

МИНИСТЕРСТВО ОБЩЕГО И ПРОФЕССИОНАЛЬНОГО  
ОБРАЗОВАНИЯ РОССИЙСКОЙ ФЕДЕРАЦИИ

ИНСТИТУТ РАЗВИТИЯ ПРОФЕССИОНАЛЬНОГО ОБРАЗОВАНИЯ

**В.П.ЗОЛИН**

**ТЕХНОЛОГИЧЕСКОЕ  
ОБОРУДОВАНИЕ ПРЕДПРИЯТИЙ  
ОБЩЕСТВЕННОГО ПИТАНИЯ**

**Учебник**

*Рекомендовано  
Экспертным советом по профессиональному образованию  
Минобразования России для учреждений начального  
профессионального образования, подготовки и переподготовки  
рабочих на производстве и в центрах занятости,  
профессионального обучения учащихся  
средней общеобразовательной школы*

2-е издание, стереотипное

*2000*

ACADEMA

Москва  
2000



УДК 640.43.06(075.32)

ББК 36.99я72

3 79

**Федеральная программа книгоиздания России**

Рецензент - канд. пед. наук, зав. лабораторией  
методического обеспечения профессий легкой промышленности  
и сферы услуг ИРПО Минобразования РФ *О.Б. Читаева*

Золин В. П.

3 79 Технологическое оборудование предприятий общественного питания: Учеб. для нач. проф. образования. - 2-е изд., стереотип. - М.: ИРПО; Изд. центр «Академия», 2000. - 256 с.

ISBN 5-8222-0040-0 (ИРПО)

ISBN 5-7695-0478-1 (Изд. центр «Академия»)

Учебник предназначен для обучения поваров и кондитеров в учреждениях начального профессионального образования. Учебник написан в соответствии с требованиями Государственного стандарта начального профессионального образования по профессии «повар, кондитер». В учебнике рассматриваются основные виды технологического оборудования предприятий общественного питания отечественного и импортного производства. Значительное внимание уделено вопросам техники безопасности при эксплуатации оборудования и охраны труда. Учебный материал изложен кратко и доступно. Учебник может быть использован при всех формах подготовки работников общественного питания.

**БИБЛИОТЕКА L**

ГОУ СПО "Волгоградские 640.43.06(075.32)

торгово-экономический • ББК 36.99я72

\_\_\_\_\_колледж"

© Золин В. П., 1997

© Институт развития профессионального образования, 1997

© Оформление. Издательский центр «Академия», 1998

ISBN 5-8222-0040-0

ISBN 5-7695-0478-1

## Введение

На современном этапе общественное питание будет занимать преобладающее место по сравнению с питанием в домашних условиях. В связи с этим возникает необходимость дальнейшей механизации и автоматизации производственных процессов, как основного фактора роста производительности труда. Отечественная промышленность создает большое количество различных машин для нужд предприятий общественного питания. Ежегодно осваиваются и внедряются новые, более современные машины и оборудование, обеспечивающие механизацию и автоматизацию трудоемких процессов на производстве.

Создаются и осваиваются новые машины, оборудование, которые будут работать в автоматическом режиме без участия человека.

В настоящее время одной из важнейших задач в стране является радикальная реформа по ускорению научно-технического прогресса в народном хозяйстве.

В общественном питании она стоит особенно остро, на предприятиях до сих пор преобладающее большинство производственных процессов выполняется вручную. Существуют много видов работы, где занято большое количество работников малоквалифицированного труда. Поэтому коренная перестройка в этой сфере производства предполагает необходимость широкой индустриализации производственных процессов, массового внедрения промышленных методов приготовления и поставки продукции потребителям.

Подобная организация производства в общественном питании позволит не только применять новое высокопроизводительное оборудование, но и более эффективно его использовать. В выигрыше будут и потребители, — сокращаются затраты времени, повышается культура обслуживания, и работники общественного питания — за счет механизации и автоматизации производства резко снижаются затраты ручного труда, увеличивается производительность производства продукции и улучшаются санитарно-технические условия.

Внедрение новой техники и прогрессивной организации производства дает возможность существенно поднять экономическую эффективность работы предприятий общественного питания за счет повышения производительности труда, сокращения расходов сырья и энергии.

Научно-технический прогресс в общественном питании заключается не только в развитии и совершенствовании используемых орудий труда, в создании новых более эффективных технических средств, но и немалым без соответствующего совершенствования технологии и организации производства, внедрения новых методов труда и управления.

Совершенствование техники должно обеспечивать не только рост производительности труда и его облегчение, но и снижение затрат труда на единицу продукции при использовании новых машин и механиз-

мов. Иначе говоря, новая техника только в том случае будет эффективной, если затраты общественного труда на ее создание и использование требуют меньше труда, сберегаемого применением этой новой техники. В снижении затрат на единицу продукции, производимую с помощью новой техники, в конечном счете и заключается экономическая суть совершенствования машин и механизмов.

Для ускорения темпов НТП в общественном питании большое значение имеет совершенствование тепловых аппаратов, позволяющих интенсифицировать процессы тепловой обработки сырья за счет применения новых способов нагрева, автоматического поддержания заданных режимов, программирования теплового процесса.

В производстве теплового оборудования в нашей стране в течение последних двадцати лет происходили коренные изменения, которые можно назвать технологической перестройкой. В ней можно выделить три периода. Первый состоял в переходе от использования оборудования, работающего на твердом топливе, к газовому и электрическому оборудованию. На втором произошел переход от универсального оборудования (например, кухонная плита) к секционному, каждый вид которого предназначен для выполнения отдельных операций тепловой обработки продуктов. Третий период происходит в настоящее время. Он заключается в производстве и внедрении оборудования, использующего новые методы тепловой обработки продуктов, сухим паром или методом конвективного обогрева.

Для развития теплового оборудования наиболее перспективный направлением является создание новых аппаратов:

- с новыми видами тепловой обработки продуктов (комбинированный нагрев, обработка продуктов сухим паром и конвективным обогревом);
- с автоматическим регулированием и программированием теплового процесса;
- с непрерывным действием для варки и жарки продуктов (трансфер-автоматы);
- с устройствами и приспособлениями, механизмирующими процессы переворачивания и перемешивания продуктов (пищеварочные котлы с механической мешалкой).

Унификация и стандартизация технологического оборудования позволяют сократить значительно его номенклатуру и снизить материалоемкость и создают также реальные предпосылки для уменьшения трудоемкости выпускаемой продукции.

Для повышения технического уровня предприятий общественного питания, роста производительности труда и улучшения организации обслуживания населения, важное значение имеет совершенствование раздаточного оборудования, внедрение высокопроизводительных конвейерных линий для комплектования и реализации комплексных обедов. Новым направлением улучшения раздаточного оборудования является создание линий прилавок самообслуживания, включающих передвижные

марниты, прилавки, шкафы и другие виды раздаточного оборудования, отвечающего санитарно-техническим и экологическим нормативам.

Совершенствование технологических процессов в общественном питании будет эффективным только в том случае, если их внедрение осуществляется на новой технической основе. При этом новая техника должна создаваться по трем направлениям. Основным является разработка и освоение техники, отвечающей современному уровню развития науки. Постоянно должна проводиться работа по созданию принципиально новых видов техники. Наряду с этим следует уделять большое внимание и модернизации действующего технологического оборудования.

Важным средством ускорения научно-технического прогресса в общественном питании является своевременная модернизация оборудования, замена морально устаревшей техники на современную, не уступающую по качеству, надежности, металлоемкости и энергоемкости лучшим достижениям науки.

Невысокая эффективность внедрения новой техники зачастую связана с несовершенством конструктивных решений отдельных видов машин. Еще недостаточно высоки качество и надежность используемого оборудования.

Таким образом, перед разработчиком и создателем новой техники ставится задача значительно улучшить все важнейшие технико-экономические параметры машин, оборудования и различных механизмов в общественном питании:

- создание машин и аппаратов, работающих на основе электрофизических методов тепловой обработки пищевых продуктов (инфракрасные лучи и сверхвысокочастотный нагрев и их использование с традиционными методами);
- разработка средств комплексной механизации и автоматизации производственных процессов для специализированных и узкоспециализированных предприятий общественного питания (блинных, пельменных, пирожковых и т.д.);
- повышение качества выпускаемого оборудования — надежности, долговечности и ремонтпригодности, и имеющие стандартные унифицированные узлы и детали.
- создание высокопроизводительных универсальных машин и механизмов, удобных для использования их как в индивидуальном виде, а так же в составе механизированных или автоматизированных поточных линий.

Решение этих задач позволит интенсифицировать производственные процессы на предприятиях общественного питания, значительно улучшить качество выпускаемой продукции и снизить ее себестоимость.

Дальнейшее расширение сети предприятий общественного питания и увеличение их технической оснащенности требует от обслуживающего персонала повышения технической грамотности, специальных знаний и повышения квалификации.

В данном учебнике рассматривается основное механическое, тепло-вое, холодильное оборудование, прошедшее многолетние испытания на предприятиях общественного питания и используемое в настоящее время благодаря своей надежности и простоте в эксплуатации.

В связи с поступлением и использованием импортного оборудования на предприятиях общественного питания в разделе "Импортное оборудование" рассмотрены основные модели с изложением устройства, правил эксплуатации и технических характеристик.

Приводятся необходимые сведения по охране труда, технике безопасности и пожарной безопасности при эксплуатации оборудования.

Материал изложен в краткой доступной форме в соответствии с программой средних специальных учебных заведений, что позволяет лучше освоить знания о правильной ее эксплуатации и техники безопасности.

Учебник может быть использован при обучении по специальности поваров и кондитеров в средних специальных училищах и работников общественного питания.

# Тема 1

## Общие сведения о машинах

Машина — это совокупность механизмов, выполняющих определенную работу или преобразующих один вид энергии в другой. В зависимости от назначения различают машины — двигатели и рабочие машины.

В зависимости от назначения рабочие машины могут выполнять определенную работу по изменению формы, размеров, свойств и состояния объектов труда. Объектами труда в предприятиях общественного питания служат пищевые продукты, подвергающиеся различной технологической обработке — очистке, измельчению, взбиванию, перемешиванию, формированию и т.д.

По степени автоматизации и механизации выполняемых технологических процессов различают машины неавтоматические, полуавтоматические, автоматические.] В машинах неавтоматического действия загрузка, выгрузка, контроль и вспомогательные технологические операции выполняются поваром, закрепленным за данной машиной. В машинах полуавтоматического действия основные технологические операции выполняются машиной, ручные остаются только транспортные, контрольные и некоторые вспомогательные процессы. В машинах автоматического действия все технологические и вспомогательные процессы выполняются машиной. Они используются в составе поточных и поточно-механизированных линий и полностью заменяют труд человека.

### §1 Классификация машин

В зависимости от назначения и вида обрабатываемых продуктов, машины предприятий общественного питания можно подразделить на несколько групп.

1. **Машины для обработки овощей и картофеля** — очистительные, сортировочные, моечные, резательные, протирачные и т.д.
2. **Машины для обработки мяса и рыбы** — мясорубки, фаршемешалки, рыхлители мяса, котлетоформировки и т.д.
3. **Машины для обработки муки и теста** — просеиватели, тестомесильные, взбивательные и т.д.
4. **Машины для нарезки хлеба и гастрономических продуктов** — хлебобрезка, колбасорезка, маслоделители и т.д.
5. **Универсальные приводы** — с комплектом сменных исполнительных машин.
6. **Машины для мытья столовой посуды и приборов.**
7. **Подъемно-транспортные машины.**

## §2 Требования к материалам, используемым для изготовления машин

Машины изготавливаются из металлических и неметаллических материалов. Выбор материала зависит от назначения машин и способа их изготовления. При выборе материала учитываются требования прочности и жесткости деталей, а также технологичность изготовления деталей.

Деталь, изготовление которой возможно наименее трудоемкими и производительными процессами (ковкой, отливкой), считается технологичной. **Прочность** — это способность детали под действием внешних приложенных сил не допускать поломки и остаточных деформаций.

**Жесткость** — это способность детали под действием внешних приложенных сил допускать упругие деформации только в установленных пределах.

Материалы, используемые для изготовления рабочих камер, должны быть нейтральными к продуктам и моющим средствам, не подвергаться коррозии, не оказывать вредного действия на продукты и хорошо очищаться от них. Основным материалом для изготовления машин является сталь и чугун, механические свойства которых зависят от содержания в них углерода, а также от примесей и добавок к ним (легирование).

Из цветных металлов применяются алюминий, медь, хром, никель, цинк и сплавы на их основе, которые имеют хорошую прочность, малый удельный вес и хорошо обрабатываются. Цветные металлы используются для изготовления деталей, соприкасающихся с пищевыми продуктами. Все материалы, контактирующие с пищевыми продуктами, должны быть антикоррозийными, легко поддаваться чистке, мытью, обеззараживанию и просушиванию, и не вступать в реакцию с продуктами и моющими средствами.

В последние годы большое распространение получили неметаллические материалы: пластмассы, стекло, кожа, резина, поролон и различные пластики. В отличие от металлов они имеют преимущество в антикоррозийности и бесшумности, хотя их применение снижает жесткость и прочность деталей.

## §3 Основные части и детали машин

Современные машины состоят из большого числа деталей различного назначения. Соединяясь между собой, детали образуют узлы. Основными узлами любой машины, используемой в предприятиях общественного питания, являются: станина, корпус, рабочая камера, рабочие органы, передаточный механизм и двигатель.

**Станина** — служит для установки и монтажа всех узлов машины. Изготавливается она обычно литой или сварной и имеет отверстия для закрепления машины на рабочем месте.

**Корпус машины** — предназначен для размещения внутренних частей машины — рабочей камеры, передаточного механизма и т.д. Иногда станина и корпус изготавливаются как одно целое.

**Рабочая камера** — место в машине, где продукт обрабатывается рабочими органами.

**Рабочие органы** — это узлы и детали машин, непосредственно воздействующие на продукты питания в процессе их обработки.

**Передаточный механизм** — передает движение от вала двигателя к рабочему органу машины, одновременно обеспечивая требуемые скорость и направление движения. Как правило в качестве двигателя машины используется электродвигатель.

## §4 Понятие о передачах

Передачей называется механическое устройство, передающее вращательное движение от вала электродвигателя к валу рабочих органов. Одновременно передачи позволяют изменять скорость вращения вала, направление движения на противоположное и преобразовывать один вид движения в другой.

В механических передачах вал с закрепленными на нем деталями, передающими вращение, называется ведущим, а вал с деталями вращения — ведомым.

Все механические передачи можно разделить на ременные, зубчатые, червячные, цепные и фрикционные.

**Зубчатые передачи (рис. 1-1)** — это механизм, состоящий из 2-х зубчатых колес, сцепленных между собой. Эти передачи получили широкое применение в передаточных механизмах машин.

В зависимости от конструкции и расположения зубчатых колес, зубчатые передачи подразделяются на цилиндрические, конические и планетарные. По способу зацепления зубьев, зубчатые передачи делятся на передачи с внешним и внутренним зацеплением.

В зависимости от расположения зубьев, колеса подразделяются на прямозубые, косозубые и шевронные. Для передачи сложного вращательного движения используется планетарный зубчатый механизм (рис. 1-2 "а"), при котором одно зубчатое колесо неподвижно, другое совершает двойное вращение: вокруг своей оси и вокруг оси неподвижного колеса (взбивальная машина).

**Ременная передача (рис. 1-2 "г")** — осуществляется при помощи двух шкивов, закрепленных на ведущем и ведомом валах, и надетого на эти шкивы ремня. Вращение от одного вала к другому передается посредством трения, возникшего между шкивом и ремнем.

Ремень в поперечном сечении может иметь форму прямоугольника — плоскоремная передача, трапеции — клиноремная передача, круга — круглоремная передача. Ремни выполняются из кожи или хлопчатобумажной и прорезиненной ткани. Нормальная работа зависит от правильного натяжения ремня. Ременная передача бесшумна в работе, проста по кон-

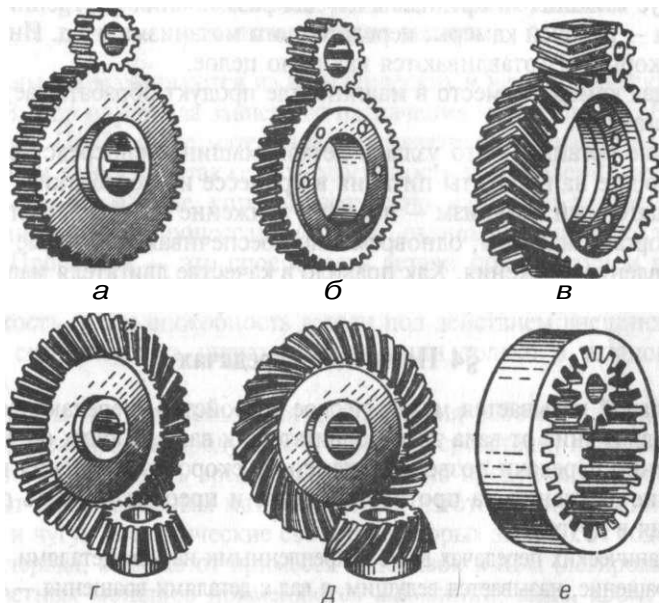


Рис. 1-1. Зубчатые передачи.

а - прямозубая, б - косозубая, в - шевронная, г - коническая, д - с круговыми зубьями, е - с внутренним зацеплением.

струкции и предохраняет машину от поломки в случае заклинивания, так как ремень будет пробуксовывать. На предприятиях общественного питания широкое применение получила клиноременная передача, применяемая в картофелечистках, мясорубках, холодильных агрегатах и т.д.

**Червячная передача (рис. 1-2 "б")** применяется для передачи движения между валами с пересекающимися осями. Состоит она из винта со специальной резьбой (червяк) и зубчатого колеса с зубьями соответствующей формы. Эти передачи компактны, бесшумны и значительно снижают скорость вращения вала.

**Цепная передача (рис. 1-2 "в")** состоит из 2-х закрепляемых на валах звездочек и шарнирной гибкой цепи, которая надевается на звездочки и служит для их связи. Эти передачи применяются в механизмах и машинах при больших расстояниях между валами и параллельном расположении их осей. Цепные передачи обеспечивают постоянное передаточное отношение и по сравнению с ременной передачей позволяют передавать большие мощности, кроме того, одной цепью можно приводить в движение нескольких валов. К недостаткам цепной передачи можно отнести высокую стоимость обслуживания, сложность изготовления и шума в процессе работы.

**Фрикционная передача (рис. 1-2"д")** - состоит из 2-х катков, насаженных на валы и прижатых один к другому. Вращение от ведущего катка передается ведомому за счет силы трения.

При передаче вращения между параллельными валами применяются цилиндрические передачи, между пересекающимися валами — конические.

Эти передачи просты по конструкции, бесшумны в работе и самопредохраняются от перегрузок, однако имеют некоторые недостатки: низкий КПД — 80-90%, непостоянное передаточное число и повышенный износ катков.

Кривошипно-шатунный механизм предназначен для преобразования вращательного движения в возвратно-поступательное движение рабочего инструмента. Он состоит из коленчатого вала, шатуна и поршня. При вращении коленчатого вала, шатун заставляет поршень перемещаться возвратно-поступательно. Этот механизм применяется в компрессорах холодильного оборудования.

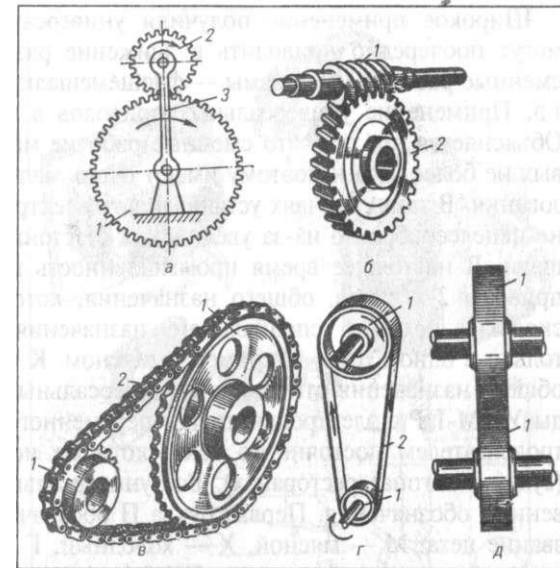


Рис. 1-2. Передаточные механизмы.

а - планетарная передача, 1 - неподвижное колесо, 2 - ведомое колесо, 3 - водило; б - червячная передача, - вал с червяком, 2 - червячное колесо; в - цепная передача, 1 - звездочка, 2 - цепь; г - ременная передача, 1 - шкив, 2 - ремень; д - фрикционная передача, 1 - каток.

## §5 Понятие о электроприводах

Электроприводом называется машинное устройство, используемое для приведения в движение машины. Он состоит из электрического двигателя, передаточного механизма и пульта управления. На предприятиях общественного питания наибольшее распространение имеют двигатели, рассчитанные на напряжение 380/220 В. Это значит, что один и тот же двигатель может работать от сети переменного тока с частотой 50 Гц и с напряжением 380 или 220 В, следует только правильно соединить обмотки его статора. Соединяя их "треугольником", двигатель подключают к сети напряжением 220 В, соединяя "звездой", к сети напряжением 380 В.

Широкое применение получили универсальные приводы, которые могут поочередно приводить в движение различные устанавливаемые сменные рабочие механизмы — фаршемешалка, мясорубка, взбивалка и т.д. Применение универсальных приводов в столовых очень выгодно. Объясняется это тем, что сменные рабочие машины работают в столовых не более часа и поэтому имеют очень малый коэффициент использования. В таких случаях устанавливать электропривод к каждой машине нецелесообразно из-за увеличения ее стоимости и занимаемой площади. В настоящее время промышленность выпускает универсальные приводы 2-х видов: общего назначения, которые используются в нескольких цехах, и специального назначения, которые используются только в одном цехе, например, в мясном. К универсальным приводам общего назначения относятся и универсальные малогабаритные приводы УММ-ПР с электродвигателем переменного тока, УММ-ПС с электродвигателем постоянного тока, которые используют на транспорте (судах и вагонах-ресторанах). Все универсальные приводы имеют буквенные обозначения. Первая буква П обозначает привод, вторая — название цеха: М — мясной, Х — холодный, Г — горячий, У — универсальный, для холодного цеха ПХ-0,6, для горячего цеха ПГ-0,6 и для мясного цеха ПМ-1,1. На приводы общего назначения: ПУ-0,6 и П-11 устанавливаются сменные механизмы, которые имеют буквенные обозначения: первая буква М — механизм сменный, вторая М — мясорубка, В — механизм взбивательный, О — механизм овощерезательный. Устройство и принцип работы универсальных приводов и сменных механизмов подробно рассказано в разделе "Универсальные приводы".

## §6 Аппараты включения

Для нормальной эксплуатации электрооборудования необходимо иметь специальные аппараты и устройства, с помощью которых производится пуск и контроль за работой электрооборудования, а также защита от перегрузок и аварийных режимов работы. Управление электрооборудованием может быть ручным — при помощи рубильников, выключателей, полуавтоматическим — при помощи пусковой кнопки, и автоматическим — при помощи автоматического аппарата без участия человека.

**Аппараты включения (рис. 1-3).** К ним относятся рубильники, кнопочные пускатели, пакетные выключатели, штепсельные разъемы, микропереключатели и кулачковые переключатели.

**Рубильники.** Рубильники применяются в основном в качестве разъединителей для размыкания и замыкания электрической цепи вручную и лишь изредка для включения и отключения различного технологического оборудования. Они устанавливаются главным образом на распределительных электрических щитах и как исключение на стене с обязательным защитным кожухом. Применяются рубильники с боковым и центральным

приводами на токи 60, 100, 200 А и более с напряжением 220 и 380 В.

**Кнопочные пускатели.** Кнопочный пускатель представляет собой трехполюсной выключатель, замыкание контактов производится путем нажатия на кнопку "Пуск". Размыкание контактов происходит при нажатии на кнопку "Стоп". Они выпускаются в защищенном исполнении на ток до 12,5 А и потребляемую мощность не более 2,5 кВт.

**Пакетные выключатели.** Они значительно компактнее рубильников и монтируются с выводом на панель только рукоятки, что обеспечивает безопасность работы обслуживающего персонала.

Пакетные выключатели в основном применяются для включения и выключения электродвигателей и выпускаются они на токи 10 и 25 А при напряжении 220 В, в одно-, двух-, и трехполюсном исполнении.

Эти пакетные выключатели могут применяться и при напряжении 380 В, но допустимая величина тока для них снижается соответственно до 6 и 15 А. При номинальных величинах тока и напряжении и коэффициенте мощности 0,8 пакетные выключатели выдерживают 20000 переключений. Частота переключений не должна превышать 300 раз в час.

Поворачивая рукоятку пакетного выключателя на 90°, можно включить и отключать оборудование. Из четырех положений рукоятки пакетного выключателя два соответствуют включенному и два выключенному состоянию машин.

Кроме пакетных выключателей, широко применяются и пакетные переключатели. В пакетном переключателе только одно положение соответствует отключенному состоянию оборудования, а тир остальных — включенному различными способами.

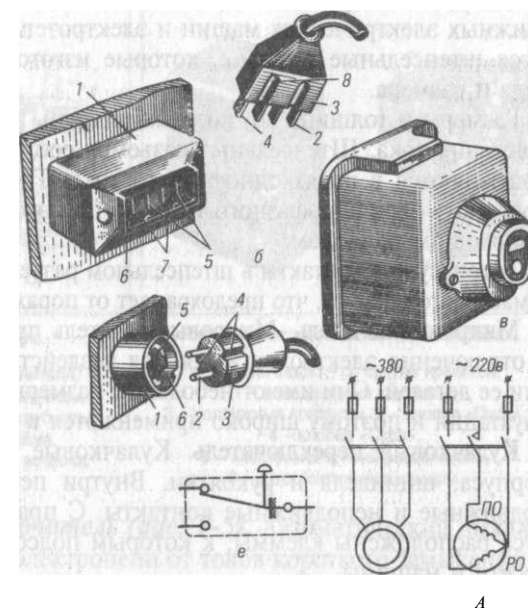


Рис. 1-3. Аппараты включения.

6 - однофазные и трехфазные разъемы: 1 - розетка, 2,4 - контакты вилки, 3 - вилка, 5,6 - клеммы гнезд розетки, 7 - выступы, 8 - впадины: в - кнопочный пускатель; г - схема включения трехфазного двигателя пускателем ПНВ; д - схема включения однофазного двигателя пускателем ПНВС; е - схема микропереключателя МП-1.

**Штепсельные разъемы.** Для подключения к сети переносных и передвижных электрических машин и электротепловых аппаратов применяются штепсельные разъемы, которые изготавливаются различного типа, вида и размера.

Размеры и толщина контактных штырей, зависит от мощности и напряжения тока. Штепсельные разъемы, состоящие из розетки и вилки, применяются в цепях однофазного тока. Трехконтактные разъемы используются для однофазного тока, но при этом 3-й контакт связан с заземляющим приводом.

Токонесущие контакты в штепсельном разьеме находятся в глубине пластмассового корпуса, что предохраняет от поражения электрическим током.

**Микровыключатель.** Микровыключатель предназначен для включения и отключения электродвигателя под воздействием усилия этой машины или ее деталей. Они имеют небольшие размеры, просты и надежны в эксплуатации и поэтому широко применяются в различных машинах.

**Кулачковый переключатель.** Кулачковые переключатели состоят из корпуса, шпинделя и рукоятки. Внутри переключателя расположены подвижные и неподвижные контакты. С правой и левой стороны корпуса расположены клеммы, к которым подсоединяются провода электросети и машины.

При повороте рукоятки на 90° подвижные контакты соединяются с неподвижными контактами, образуя различные варианты замыкания контактов.

## §7 Аппараты защиты

Чрезмерные токи перегрузки и короткого замыкания в основном возникают в цепи, когда сопротивление ее оказывается намного меньше номинального сопротивления. Причинами этого могут быть повреждение электроизоляции, перегрузка двигателя. Под действием этих больших токов за короткое время может выделиться такое количество тепла, которое перегреет провода и электрооборудование выше критической для изоляции температуры. Если не обеспечить своевременное отключение электрической цепи, то произойдет воспламенение изоляции проводов и электрооборудования.

Для защиты электрооборудования от перегрузок применяются плавкие предохранители, автоматические выключатели, тепловые реле защиты.

**Плавкие предохранители (рис. 1-4)** по своей конструкции подразделяются на резьбовые и трубчатые. Главной частью плавких предохранителей является плавкая вставка — металлическая проволока, или пластина меньшего сечения, чем сечение проводов. При токах короткого замыкания в пять и более раз превышающий номинальный ток в цепи, плавкая вставка мгновенно расплавляется. При этом электрическая цепь разрывается и прохождение тока к токопотребителям прекращается.

Рис. 1-4. Плавкий переключатель.

а - резьбовой: 1 - корпус предохранителя, 2 - плавкая вставка, 3 - боковые контакты, 4 - нижний контакт, 5 - коробка; б - трубчатый: 6 - контактные ножи, 7,10 - обойма, 8 - изоляционная труба, 9 - плавкая вставка.

Рис. 1-5. Автоматический выключатель.

а - общий вид; б - со снятой крышкой: 1 - неподвижные контакты, 2 - подвижные контакты, 3 - кнопка «Пуск», 4 - кнопка «Стоп», 5 - электромагнитный расцепитель, 6 - дугогасительные камеры.

**Автоматический выключатель (рис. 1-5).** Автоматический выключатель служит для защиты электроцепи от токов короткого замыкания и токов перегрузки. Он представляет собой пластмассовый корпус, внутри которого установлены подвижные и неподвижные контакты, а также три электромагнитных и три тепловых расцепителя. На крышке корпуса имеется две кнопки, одна черная — "Включено", красная — "Отключено". При коротком замыкании в цепи срабатывают электромагнитные расцепители. При длительных перегрузках в цепи срабатывают тепловые расцепители. Принцип действия тепловых реле защиты тот же, что и у автоматических выключателей с тепловыми расцепителями.

## §8 Аппараты контроля и управления

К аппаратам контроля относятся программные устройства, манометры, терморегуляторы, реле времени. Эти аппараты устанавливаются в электроплитах, электрожарочных шкафах, электропищеварочных котлах, печах СВЧ и других видах оборудования. Основными частями аппаратов контроля являются чувствительные элементы — датчики, воспринимающие изменение режима работы аппарата. Рабочий элемент воспринимает импульс чувствительного элемента и соответственно включает или отключает пусковое устройство данного оборудования.

**Электроконтактный манометр (рис. 1-6)** служит для контроля и автоматического поддержания давления в пароводяной рубашке пищеварительных котлов.

Он состоит из корпуса, трех стрелок с электроконтактами и шкалы определения давления в рубашке котла.



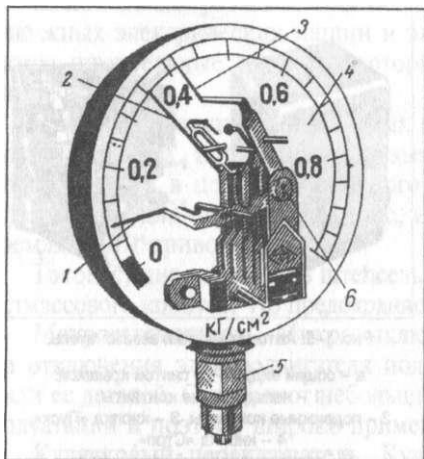


Рис. 1-6. Электроконтактный манометр.

- 1-контактная стрелка нижнего предела давления,
- 2-манометрическая стрелка,
- 3-контактная стрелка верхнего предела давления,
- 4-шкала определения давления /кг/см<sup>2</sup>/,
- 5-соединительный штуцер,
- 6-гнездо для переводного ключа.

Для контроля, включения и регулирования электрических тепловых аппаратов (котлов, водонагревателей, кипятильников и т.д.) применяется станция управления.

Этот аппарат устанавливается в металлический ящик и укрепляется рядом на стене. Станция управления обеспечивает автоматическое регулирование работы котла, поддерживая заданный режим.

Станция управления для пищеварочных электрических котлов имеет:

- Распределительный щит, который служит для подключения станции к электросети.
- Магнитный пускатель включает и отключает 5 тэнов котла при помощи кнопочной станции с кнопками "Пуск", "Стоп".
- Плавкие предохранители пробочного типа, устанавливаются для защиты цепи управления от токов короткого замыкания.
- Конденсатор служит для защиты котла от "сухого хода".
- **Сигнальные контрольные лампочки.** Две красные и одна зеленая, которые контролируют режим работы котла и напряжение станции управления.
- Магнитный пускатель служит для включения и выключения одного тэна котла.

Например, для включения котла КПЭ-100 необходимо на общем электрощите включить электропитание котла, при этом загорается зеленая лампочка. При нажатии на кнопку "Пуск" включаются два магнитных пускателя, и ток через них поступает к шести тэнам котла. Загораются две красные лампочки, а зеленая не горит.

При включении котла в работу в его пароводяной рубашке возрастает давление и манометрическая стрелка перемещается по шкале, определяя давление в пароводяной рубашке котла. Но как только манометрическая стрелка совместится со стрелкой, заранее установленной на отметке, соответствующей предельно заданному давлению, произойдет автоматическое отключение нагревателей (тэнов) котла.

При остывании котла, давление в рубашке котла будет уменьшаться и манометрическая стрелка начнет перемещаться в обратном направлении. При совмещении ее со стрелкой, установленной на отметке минимального давления, нагреватели котла автоматически включаются в работу.

Через некоторое время магнитный пускатель разомкнет контакты цепи питания 5 тэнов и при этом погаснет вторая красная лампочка. В пароводяной рубашке котла происходит понижение давления до заданного уровня при котором снова включается напряжение на тэны, и загорается вторая красная лампочка.

Если повар, обслуживающий данный электрический котел забыл проверить уровень воды в пароводяной рубашке, и он оказался ниже уровня, то реле защиты "Сухого хода" разомкнет электрическую цепь питания и тэны не будут работать. Котел не нагревается, и красные лампочки не горят. Зеленая лампочка погаснет на станции управления, когда выключается на распределительном электрощите напряжения.

## §9 Техническая документация машин

Каждую машину или тепловой аппарат завод-изготовитель снабжает технической документацией — эксплуатационной и ремонтной. Положение о системе технического обслуживания и ремонта торгового — технологического оборудования введено в действие с 1 января 1981 года, которое устанавливает содержание указанных документов.

Эксплуатационная документация содержит руководство по эксплуатации, инструкции по технике безопасности, памятку по обращению с изделием, паспорт, формуляр и приложения (акты гарантийного ремонта).

**Паспорт** — в нем указывается марка, заводской номер, назначение, краткая характеристика, комплектность и заключение о приемке оборудования.

**Формуляр** — документ, в котором приводятся основные параметры и технические данные изделия, общие сведения, комплектность поставки, гарантийные обязательства, сведения о хранении, консервации, приемке и упаковке изделий, список возможных неисправностей в процессе работы и методы их ремонта. Формуляр служит для ведения учета работы оборудования, неисправностей, норм расхода на ремонт и обслуживание за рабочий период.

К ремонтной документации относятся: руководство по капитальному и текущему ремонту, нормы расхода материалов на ремонт и количество запасных частей. Вся технологическая документация, полученная вместе с изделием, должна обязательно храниться на предприятии общественного питания у лиц, которые получили и несут материальную ответственность за данную машину.

## §10 Общие правила эксплуатации оборудования и основные требования техники безопасности

Электрический ток, проходя через тело человека может поразить жизненно важные органы (сердце, мышцы, нервную систему, кожу и т.д.)

Степень поражения электрическим током зависит в основном от следующих основных причин: в с ^ ^ ^ ^ ^ ц ^ ^ е н и м ^ местных условий, состояния организма и пу ^ 3 ^ ^ т 3 ^ человека

Сила тока в 0,01 А поражает отдельные органы человека, а силой более 0,03 А приводит к травме или потере сознания. Сила тока более 0,1 А является опасной для человека и приводит к смертельному исходу.

К мерам безопасности при эксплуатации электроустановок относятся следующие: устройство защитного заземления, надежная изоляция, ограждение токонесущих частей, использование индивидуальных защитных средств.

Токоведущие провода должны иметь хорошую изоляцию, а токонесущие части — специальные ограждения, исключающие случайные прикосновения к ним. В помещениях с повышенной опасностью электропровода заключаются в трубы.

При нормальных условиях корпус электроустановки не находится под напряжением, так как электропровода имеют изоляцию. При нарушении изоляции прикосновение к корпусу машины или оборудованию становится смертельно опасным. Вот поэтому, чтобы предупредить эту опасность, устанавливают защитное заземление. Для этого в землю на определенную глубину закапывают металлический заземлитель. К заземлителю приваривают проводник большого сечения и соединяют его с корпусом электроустановки.

Если при наличии такой защиты корпус оборудования окажется под напряжением, то произойдет срабатывание предохранительного устройства, и электрическая цепь отключится.

К индивидуальным средствам защиты относятся диэлектрические перчатки и галоши из специальной резины, а также резиновые коврики и изолирующие подставки. Все эти средства изолируют человека от токонесущих элементов и земли.

Работники общественного питания обычно работают в помещениях с повышенной влажностью, с влажными токопроводящими полами и большим количеством электрических машин. Вот поэтому техника безопасности по защите работников столовых от возможных поражений электрическим током, является главной задачей администрации.

Администрация обязана регулярно проводить занятия по техминимуму по вопросам электробезопасности, ведения журнала технического контроля за электрооборудованием, а так же контролировать устройство защитного заземления или зануление токоведущих частей электрических установок.

Каждая машина или аппарат должны быть закреплены за определенным работником столовой, который отвечает за правильную их эксплуатацию и техническое состояние. Перед началом работы необходимо проверить электрическую защиту заземления или зануления и наличие резиновых ковриков.

Убедиться в исправности оборудования, его крепления и наличие ограждений. Проверить правильность сборки, санитарное состояние и работу холостого хода.

При работе на машинах периодического действия не допускать загрузки машины больше установленной нормы, что приводит к порче машины и обрабатываемой продукции. Недогруз машины приводит к сни-

жению ее производительности. При работе машины категорически запрещается добавлять продукцию или подталкивать ее руками. При выполнении данных работ обязательно нужно отключить машину. После окончания работы машину отключают, разбирают, промывают и высушивают. Наружные части машины протирают сначала влажной, а потом сухой тканью. Детали машин, которые подвергаются трению и поврежденные коррозией места, смазывают несоленым пищевым жиром.

Контроль измерительных приборов, периодическое техническое обслуживание и планово-предупредительный ремонт машин, оборудования и приборов проводятся работниками ремонтно-монтажного участка на договорных началах.

Каждая отремонтированная или вновь установленная машина перед сдачей в эксплуатацию, должна пройти соответственное испытание с составлением акта.

На каждой машине должна быть установлена бирка, которую имеют данные машины, и кто персонально из работников столовой за ней закреплен для обслуживания.

- В нерабочее время машины должны быть отключены от электросети. На предприятии общественного питания имеют право работать лица:
- прошедшие обучение и сдавшие инструктаж по технике безопасности и безопасным приемам при работе с оборудованием;
  - достигшие 18 лет возраста;
  - прошедшие медицинское освидетельствование не реже 4 раз в год;
  - принятые согласно приказа по предприятию и закрепленные за данным оборудованием;
  - имеющие диплом или аттестат на право работать по специальности на предприятиях общественного питания.

#### ***Вопросы для повторения.***

- 1. Как провести проверку санитарно-технического состояния машины?***
- 2. Почему нельзя допустить перегрузку и недогрузку машин?***
- 3. Кто имеет право работать на машинах?***
- 4. Назовите аппараты включения и защиты.***
- 5. На какие группы делится механическое оборудование?***
- 6. Для чего "соединяют" обмотку электродвигателя "звездой" или "треугольником"?***
- 7. Назовите способы механических передач.***
- 8. Какие материалы используются для изготовления машин?***
- 9. Назовите основные части и детали машин.***

## Тема 2

### Универсальные приводы

На предприятиях общественного питания наряду с машинами предназначенными для выполнения одной какой-либо операции применяются универсальные приводы с набором сменных механизмов, выполняющих целый ряд операций по обработке продуктов.

Универсальные приводы используют преимущественно в небольших предприятиях общественного питания, в мясных, овощных и кондитерских цехах.

Универсальным приводом называется устройство состоящее из электродвигателя с редуктором и имеющее приспособление для переменного подсоединения различных сменных механизмов. Он состоит из электродвигателя с редуктором, на котором могут закрепляться и попеременно работать различные по назначению съемные механизмы: мясорубка, взбивалка, овощерезка, мясорыхлитель и другие машины. Отсюда привод получил свое название - "универсальный".

Применение универсальных приводов значительно увеличивает производительность труда, снижает капитальные затраты, увеличивает коэффициент полезного действия оборудования и т.д.

В настоящее время промышленность выпускает универсальные приводы П-11 и ПУ-0,6 для различных цехов, а также приводы специального назначения П-1,1 для сравнительно небольшого ассортимента продукта.

Для работы в небольших столовых, а также в камбузах речных и морских судов используются универсальные малогабаритные приводы УММ-ПС или УММ-ПР. Источником энергии этих приводов может быть переменный (ПР) или постоянный (ПС) ток.

Универсальный привод общего назначения ПУ-0,6 выпускается двухскоростным с частотой вращения вала 170 и 1400 об/мин и односкоростным с частотой вращения 170 об/мин и мощностью двигателя 0,6 кВт. Он имеет комплект сменных механизмов (табл. 1), которые могут использоваться на небольших предприятиях, где отсутствует цеховое деление приготовления продукции.

На больших предприятиях общественного питания, где имеется цеховое деление, используют специализированные универсальные приводы:

- Привод ПМ-1,1 специализированный для мясо-рыбного цеха выпускается в односкоростном или двухскоростном варианте, с частотой вращения вала 170 или 1400 об/мин и мощностью двигателя 1,1 кВт. Он имеет комплект сменных исполнительных механизмов, которые могут быть использованы только в мясо-рыбных цехах предприятия.
- Привод ПХ-0,6 специализированный для холодных цехов. Состоит из односкоростного привода П-0,6 и комплекта сменных исполнительных механизмов, которые могут быть использованы в холодных цехах.

### Техническая характеристика и комплектность универсальных приводов

Таблица 1

Тип машины и ее показатели	ПУ-0,6	ПМ-1,1	ПХ-0,6	ПГ-0,6	П-11
Мощность электродвигателя, кВт	0.6	1.1	0.6	0.6	0.6-0.8
Габариты, мм					
длина	530	530	530	530	525
ширина	280	280	280	280	300
высота	310	310	310	310	325
Масса, кг	60	60	60	60	41
Сменные механизмы:					
мясорубка	МС2-70	МС2-150	.	МС2-70	ММП-11-1
соковыжималка	-	-	МС3-40	-	-
взбивалка	-	-	МС4-20	-	МВП-11-1
мороженница	-	-	МС6-10	-	-
фаршемешалка	-	МС8-150	-	-	-
протирающий механизм			МС7-100		МОП-11-1
овощерезательный механизм	МС10-160	<i>i</i>	МС27-40		
размолочный механизм		МС12-15			МИП-11-1
косторезка	-	МС15-30	-	-	-
рыбоочиститель	-	МС1 7-40	-	-	-
Механизм для нарезания вареных овощей	МС18-160		МС22-160		
Мясорыхлитель	МС19-1400	МС19-1400	-	-	МРП-11-1
Многоцелевой механизм	МС4-7-9-20			МС4-7-8-20	МВП-11-1
Механизм для перемешивания салатов			МС25-200		
Механизм для нарезки свежих овощей			МС27-40		
Механизм для нарезки овощей на брусочки	МС28-100				
Механизм для дробления орехов и протираания мака					МДП-11-1
Механизм для нарезки мяса для бефстроганов		-	-	-	МБП-11-1

- Привод ПГ-0,6 специализированный для горячих цехов, состоит из односкоростного привода П-0,6 и комплекта сменных исполнительных механизмов, которые могут быть использованы в горячих цехах.
- Привод П-11 универсальный состоит из двухступенчатого соосного зубчатого редуктора, двухскоростного двигателя. Частота вращения приводного вала привода составляет 170 и 330 об/мин. На горловине привода расположена рукоятка с кулачком для крепления сменных исполнительных механизмов. Переключатель скоростей электродвигателя, пусковая кнопка и кнопка возврата теплового реле смонтированы на пульте управления.

Все выпускаемые приводы и сменные механизмы к ним имеют буквенные и цифровые обозначения.

Буква П — обозначает слово привод, У — универсальный, М — мясной цех, Х — холодный цех, Г — горячий цех. Цифры, следующие за буквенными обозначениями, указывают на номинальную мощность электродвигателя привода в киловаттах.

Сменные механизмы (МС), комплектуемые к универсальному или специализированному приводам, имеют определенный порядковый номер.

Номер 2 — мясорубка, 3 — соковыжималка, 4 — взбивалка, 5 — картофелечистка, 6 — мороженница, 7 — протирочный механизм, 8 — фаршемешалка, 9 — кутгер, 10 — овощерезка, 11 — тележка или подставка для привода, 12 — размолочный механизм, 13 — приспособление для чистки ножей и вилок, 14 — колбасорезка, 15 — косторезка, 16 — точило, 17 — рыбоочиститель, 18 — механизм для фигурной нарезки овощей, 19 — рыхлитель мяса, 20 — механизм для взбивания, 21 — котлетоформировочный механизм, 22 — механизм для нарезки вареных овощей, 24 — просеиватель, 25 — механизм для перемешивания салатов и винегретов, 27 — механизм для нарезки свежих овощей, 28 — механизм для нарезки сырых овощей брусочками.

Цифра, следующая за порядковым номером механизма показывает величину средней производительности. Кроме того, некоторые сменные механизмы обозначаются двумя или более цифрами. Например, МС-4-7-8-20. Это обозначение свидетельствует о многоцелевом назначении механизма: 4 — взбивать продукт, 7 — протирать продукт, 8 — перемешивать фарш, 20 — емкость бачка.

### **§1 Правила эксплуатации и техники безопасности универсальных приводов**

Подготовку к работе универсального привода проводит повар, закрепленный за данной машиной, который перед началом работы обязан выполнить требования техники безопасности и соблюдать при работе с машиной безопасность труда.

Вот поэтому перед началом работы проверяется правильность установки универсального привода, исправность сменного механизма и правильность его сборки и крепления с помощью винтов-зажимов.

При установке корпуса сменного механизма в горловине привода контролируют, чтобы конец рабочего вала механизма попал в гнездо привода вала редуктора универсального привода. Проверяется наличие ограждающих устройств, заземления или зануления.

Убедившись в исправности сменного механизма и привода, производят пробный пуск на холостом ходу. Привод должен работать с небольшим шумом. В случае неисправности привод останавливают и устраняют причину неисправности. Регулировать скорость вращения в процессе работы разрешается только при наличии вариатора в конструкции машин.

Приготовленные продукты загружать в сменные механизмы нужно только после включения универсального привода, исключение составляет только взбивательный механизм, у которого сначала загружают в бачок продукты, а затем включают универсальный привод.

При работе запрещается перегружать сменный механизм продуктами, так как это приводит к ухудшению качества или порче продуктов, а также к поломке машины. Особое внимание нужно уделить строгому соблюдению правил безопасности при работе с универсальным приводом, т.к. неосторожность приводит к травмам обслуживающего персонала.

Категорически запрещается работать на машине без наличия соответствующих предохранительных устройств, а также подталкивать продукты в горловину сменного механизма руками.

Осмотр универсального привода и установленного сменного механизма, а так же устранение неполадок разрешается проводить только после выключения электродвигателя универсального привода и его полной остановки.

После окончания работы универсальный привод выключают и отключают от электросети. Только потом можно снимать сменный механизм для разборки, промывки и сушки.

Профилактический и текущий ремонт универсального привода и сменных механизмов проводят специальные работники согласно заключенного договора.

#### ***Привод ПМ-1,1 для мясо-рыбного цеха***

***Привод ПМ-1,1 (рис. 2.1)*** с комплектом сменных механизмов предназначен для механизации процессов переработки мясных и рыбных продуктов на предприятиях общественного питания.

В комплект привода входят:

- привод П-1,1 для приведения в действие сменных механизмов;
- мясорубка МС2-150 для приготовления мясного и рыбного фаршей;
- фаршемешалка МС8-150 для приготовления и взбивания фарша;
- размолоченный механизм МС12-15 для размалывания сухарей, перца и других специй;
- рыхлитель МС19-1400 для рыхления и смешивания порционных кусочков мяса.

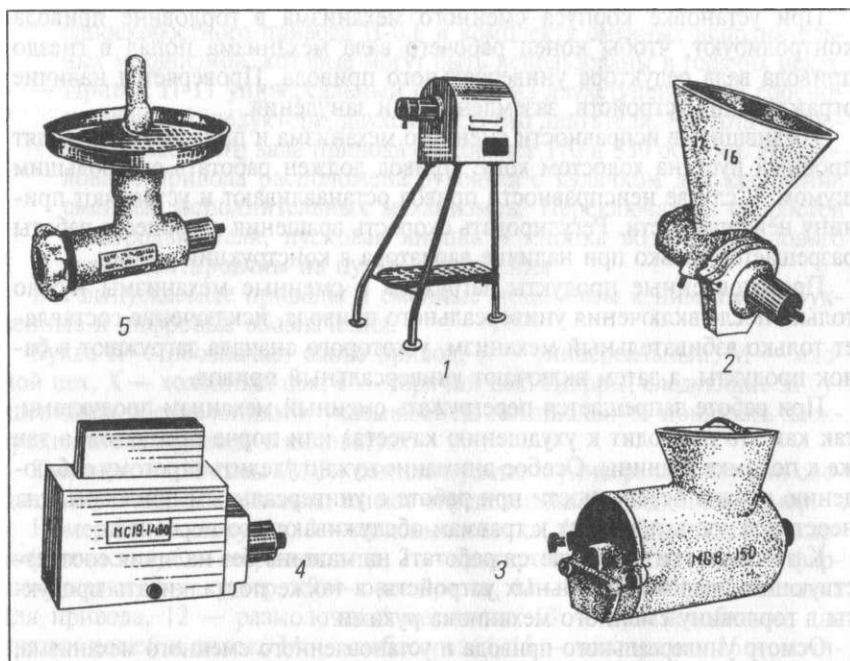


Рис. 2-1. Привод ПМ-1,1 для мясо-рыбного цеха.

1 - привод П-1,1; 2 - размолочный механизм МС12-15; 3 - фаршемешалка МС2-150; 4 - рыхлитель МС19-1400; 5 - мясорубка МС2-150.

### Привод универсальный ПУ-0,6 (рис. 2.2)

Привод универсальный ПУ-0,6 с комплектом сменных механизмов предназначен для механизации основных процессов переработки пищевых продуктов на предприятиях общественного питания.

В комплект входят:

- привод П-0,6 для приведения в действие сменных механизмов;
- МС2-70 мясорубка для приготовления мясного и рыбного фаршей;
- МС4-7-8-20 — многоцелевой механизм для взбивания кондитерских смесей, картофельного пюре, замешивания жидких видов теста, перемешивания различных фаршей;
- МС19-1400 рыхлитель для рыхления и смешивания порционных кусков мяса;
- МС18-160 механизм для нарезания вареных овощей для салатов, винегретов и гарниров;
- МС10-160 — механизм для нарезки сырых и вареных овощей;
- МС28-100 механизм для нарезки сырого картофеля на брусочки.

Рис. 2-2. Привод универсальный общего назначения ПУ-06 с комплектом сменных механизмов.

1 - привод ПУ-0,6; 2 - мясорубка МС-2-70; 3 - многоцелевой механизм МС4-7-8-20, 4 - мясорыхлитель МС19-1400; 5 - механизм МС18-160; 6 - овощерезка МС10-160; 7 - механизм МС28-100.

### Техническая характеристика ПУ-0,6

#### Производительность, кг/ч

мясорубка МС2-70	70-80
механизм МС4-7-8-20	150
механизм МС19-1400 (порций в час)	1400
механизм МС180160	160
механизм МС10-160	160
механизм МС28-100	100

Габариты, мм	длина	ширина	высота	масса, кг
привод ПУ-0,6	530	280	310	50
мясорубка МС2-70	310	310	200	6,5
механизм МС4-7-8-20	580	480	660	28
механизм МС18-160	420	380	410	12
механизм МС 19-1400	375	130	225	10
механизм МС10-160-	310	260	320	8
механизм МС28-100	318	242	360	15

### Привод универсальный П-11 (рис. 2.3)

Привод универсальный с комплектом сменных механизмов предназначен для механизации основных процессов дереработки пищевых продуктов на предприятиях общественного питания.

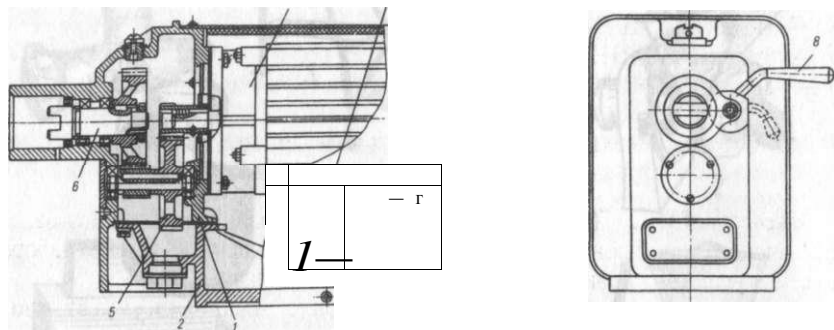


Рис. 2-3. Привод универсальный П-11.

1 - редуктор; 2 - картер; 3 - электродвигатель; 4 - кожух; 5 - зубчатое колесо; 6 - приводной вал; 7 - переключатель скоростей; 8 - фиксатор.

Возможные неполадки	Причины	Способы их устранения
1. При включении привода электродвигатель не вращается и издает гудение	Отключена одна фаза или перегорел предохранитель	Выключить привод и пригласить мастера, обслуживающего данное оборудование
2. Винты-зажимы плохо закрепляют сменные механизмы в горловине привода	а) Загрязнены резьбовые отверстия горловины привода или винты-зажимы остатками продуктов	Прочистить и смазать отверстия горловины привода и винты-зажимы
	б) Износ резьбы горловины привода или винтов-зажимов	Пригласить мастера, обслуживающего данное оборудование
3. При включении привод создает повышенный шум или стук в редукторе	а) Отсутствует смазка в редукторе	Проверить уровень смазки и при необходимости долить ее.
	б) Поломка редуктора	Выключить немедленно привод и пригласить мастера, обслуживающего данное оборудование

### В комплект привода П-11 входит:

- собственно привод П-11;
- мясорубка ММП-11-1;
- многоцелевой механизм МВП-11-1;
- овощерезательный протирочный механизм МОР-11-1;
- механизм МДП-11-1 для дробления орехов и протирания мака;
- механизм МИП-11-1 для измельчения сухарей и специй;
- механизм МРП-11-1 для рыхления мяса;
- механизм МПП-11-1 для просеивания муки;
- механизм МБП-11-1 для мяса на бефстроганов.

### §2 Сменные механизмы универсальных, специализированных и малогабаритных приводов

**Мясорубка МС2-70 (рис. 2.4).** Механизм предназначен для приготовления мясного или рыбного фаршей. Она состоит из корпуса, шнека, набора ножей и решеток, а также загрузочной тарелки с толкателем.

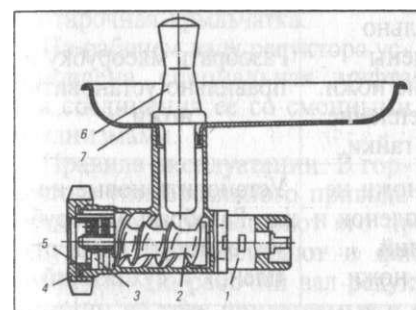


Рис. 2-4. Мясорубка МС2-70.

1 - хвостовик; 2 - шнек;  
3 - ножевые инструменты; 4 - нажимная гайка;  
5 - упорное кольцо; 6 - толкатель;  
7 - загрузочная чаша.

Корпус мясорубки имеет хвостовик, при помощи которого он соединяется с редуктором привода. Внутри корпуса имеются винтовые канавки, которые облегчают подачу мяса и не дают ему вращаться вместе со шнеком, а также шпонка, которая удерживает решетки и подрезной нож от проворачивания. Шнек представляет собой однозаходный червяк с переменным шагом витков. Хвостовик шнека заканчивается шипом, при помощи которого он соединяется с валом привода. Палец шнека

имеет две лыски, при помощи которых передается вращение ножам.

Правила эксплуатации. Подготовку сменного механизма проводит повар, закрепленный за данной машиной. Корпус мясорубки закрепляется в горловине привода при помощи винтов-зажимов. При сборке мясорубки хвостовик и палец шнека смазывают пищевым несоленым жиром, потом устанавливают его в корпус и поворачивают до тех пор, пока шип хвостовика шнека не попадет в гнездо выходного вала редуктора привода. Затем устанавливают на палец шнека сменные детали мясорубки в определенной последовательности и закрепляют нажимной гайкой.

Сборку сменного механизма заканчивают установкой на корпусе загрузочной тарелки, которая фиксируется специальным винтом.

Мясо и рыбу перед загрузкой в мясорубку освобождают от костей, жил, пленок и нарезают куски весом не более 100 гр.

При пропускании жилистого мяса через мясорубку ее периодически останавливают и очищают ножи и решетки.

Мясо загружают в мясорубку только после ее включения и проверки на холостом ходу. Разрешается проталкивать мясо в горловину тарелки только при помощи деревянного толкача, которым не разрешается прижимать его к шнеку.

Не допускается эксплуатировать мясорубку на холостом ходу, так как это приводит к быстрой порче ножей. Категорически запрещается также измельчать на мясорубке сухари, кости, соли и т.д. Это выводит из строя сменные механизмы или приводит к травмам обслуживающего персонала. После окончания работы мясорубку разбирают, промывают и просушивают.

#### Возможные причины неполадок и способы их устранения.

Возможные неполадки	Причины	Способы устранения
1. Мясорубка не режет, а давит мясо	Неправильно установлены двухсторонние ножи. Ослабло крепление нажимной гайки.	Разобрать мясорубку и правильно установить ножи.
2. Фарш выходит из мясорубки нагретый	Решетки и ножи не очищены от пленок и сухожилий Затуплены ножи.	Установить новые ножи. Разобрать мясорубку, очистить ножи от пленок и сухожилий.
<b>Техническая характеристика МС2-70</b>		
<b>Габаритные размеры, мм</b>		
длина		310
ширина		310
высота		210
Масса, кг		6,5

Устройство и принцип действия мясорубок ММП-11-1, МС2-150 и УММ-2 аналогичны устройству и принципу действия мясорубки МС2-70 **Многоцелевой механизм МС4-7-8-20 (рис. 2.5)** При помощи этого механизма можно взбивать различные кондитерские смеси, замешивать жидкое тесто, протирать картофельное пюре и супы, перемешивать различные фарши и т.д.

Многоцелевой механизм состоит из корпуса, в котором расположен редуктор с коробкой скоростей, сменных бачков и сменных рабочих органов.

В редукторе находятся коническая зубчатая и планетарные передачи, а также хвостовик, при помощи которого механизм укрепляется на приводе.

Корпус механизма имеет кронштейн, на котором устанавливаются сменные бачки для замешивания и взбивания продуктов или обечайки с ситом для их протирания.

На редукторе находится рукоятка переключения скоростей рабочего вала механизма. К механизму прилагаются три взбивателя — прутковый, решетчатый и замкнутый, а также мешалка и протирочная крыльчатка.

На рабочем валу редуктора установлена специальная муфта для соединения ее со сменными механизмами.

Правила эксплуатации. В горловину универсального привода устанавливают хвостовик сменного механизма и закрепляют его при помощи болтов. На кронштейне редуктора устанавливают и фиксируют бак, закрываемый сверху крышкой. На рабочий вал редуктора при помощи муфты закрепляют один из трех прилагаемых к механизму сменных взбивателей.

Заполняют бак на 3/4 объема продуктами, после чего рукоятку переключения скоростей устанавливают на требуемую скорость вращения.

После включения двигателя универсального привода рабочий вал со сменными механизмами получает вращательное движение вокруг собственной оси и вокруг оси бака (планетарное движение). Продолжительность перемешивания зависит от свойств обрабатываемого продукта и составляет в среднем 15-20 минут.

Для перемешивания жидкого теста следует использовать сменный механизм — замкнутый.

Для взбивания белков и сливок — прутковый, для взбивания крема и майонеза — решетчатый.

#### **Сменный механизм МС19-1400 для рыхления мяса (рис. 2.6)**

Мясорыхлитель предназначен для нарезания кусочков мяса перед его обжариванием. Он состоит из корпуса, каретки с двумя валиками, гребенок и верхнего кожуха.

Корпус рыхлителя имеет хвостовик и редуктор, из которого выходят

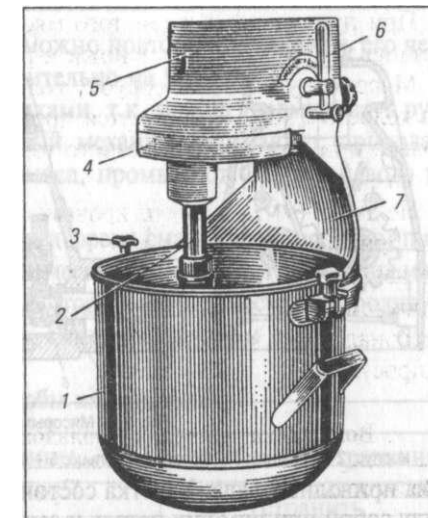


Рис. 2-5. Многоцелевой механизм типа МС4-7-8-20.

- 1 - бак; 2 - сменный взбиватель;
- 3 - откидной винт; 4 - планетарный редуктор;
- 5 - коробка скоростей;
- 6 - рукоятка переключения скоростей;
- 7 - кронштейн.

Рис. 2-6. Мясорыхлитель МС19-1400.

1 - корпус; 2 - каретка; 3 - фреза; 4 - кольцо; 5 - вал; 6 - шестерня; 7 - зубчатое колесо; 8 - гребенка. два приводных вала. Каретка состоит из двух половин, соединенных между собой при помощи петель и защелок. В каретке установлены два рабочих валика, на которых установлены дисковые фрезы. Сверху защитный кожух закрывает рабочие органы мясорыхлителя.

#### Техническая характеристика МС19-1400

Производительность, порц./ч.	1400
Габаритные размеры, мм	
длина	375
ширина	130
высота	225
Масса, кг	10

#### Правила эксплуатации

Сборку сменного механизма мясорыхлителя проводят следующим образом. Сначала на приводе устанавливают и закрепляют корпус рыхлителя, потом берут в каждую руку по половине каретки и соединяют их так, чтобы штифты петель вошли в пазы. Затем соединенные половины фиксируются защелкой и устанавливают в корпус так, чтобы муфты приводных валиков каретки вошли в пазы рабочих валов редуктора. После сборки закрывают защитным кожухом и проверяют работу сменного механизма на холостом ходу.

Подготовленное для обработки порционное мясо опускают в приемное окно рыхлителя, где оно захватывается вращающимися фрезами, надрезателями и поступает в подготовительную тару.

Для лучшего приготовления мяса можно повторно пропустить его через рыхлитель, повернув его предварительно на 90°.

Запрещается проталкивать мясо руками, т.к. можно травмировать руки. После окончания работы сменный механизм снимают с привода, разбирают, очищают от остатков мяса, промывают в горячей воде и просушивают.

После просушивания гребенки, валы и фрезы смазывают несоленым пищевым жиром. Текущий ремонт и техническое обслуживание проводит мастер согласно заключенного договора, который периодически контролирует исправность гребенок, заточку фрез, смазку редуктора и т.д.

#### Причины неисправности и способы их устранения

Неисправности	Причины	Способы их устранения
1. После включения привода мясорыхлитель не работает, слышно гудение мотора.	Погнуты зубья фрез или гребенок	Устранить деформацию или заменить фрезы или гребенки
2. После загрузки мяса рыхлитель остановился.	Загружен толстый кусок мяса	Остановить мясорыхлитель, извлечь мясо и измельчить его.
3. Работа мясорыхлителя сопровождается большими потерями сока.	Затуплены фрезы	Заточить или заменить фрезы.

**Механизм для нарезки вареных овощей МС18-160 (рис. 2.7)** Механизм входит в комплект универсального привода ПУ-0,6 и предназначен для нарезки вареных овощей ломтиками и кубиками. Он состоит из привода, корпуса, ножа, ножевой рамки и крышки с загрузочным бункером.

Привод состоит из электродвигателя и конического редуктора с вертикальным рабочим валом, на котором крепится плоский нож с двумя режущими лезвиями.

Верхняя часть механизма представляет собой тарелку с двумя разгрузочными отверстиями. Одно из них предназначено для выгрузки нарезанных овощей, другое — для удаления крошек, прилипших к ножу.

Овощи загружаются в бункер, прижимаются к решетке массой толкача. Нож отрезает от клубня ломтик и продавливает его через лезвие решетки.



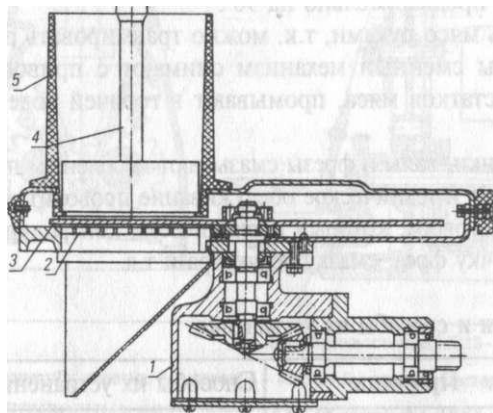


Рис. 2-7. Механизм для нарезки вареных овощей МС18-160.

1 - конический редуктор; 2 - ножевая фигурная решетка; 3 - плоский нож; 4 - толкатель; 5 - загрузочный бункер.

Правила эксплуатации. Перед началом работы проверяют правильность сборки овощерезательного механизма, а так же надежность крепления отдельных узлов и механизма в целом. После выполнения техники безопасности и правил безопасности труда проводят проверку, наладку и осмотр механизма при включенном электродвигателе привода. Устранив замеченные неисправности, закладывают продукты, производят обработку их.

#### Техническая характеристика МС18-180

Производительность, кг/ч	160
Частота вращения ножа, об./мин	62
Толщина нарезанных ломтиков, мм	4-6
Габариты, мм	
длина	420
ширина	380
высота	410
Масса, кг не более	20

#### Причины неисправности и способы их устранения

Неисправности	Возможные причины	Способы исправления
Машина не режет, мнет продукт	Тупой плоский нож	Заточить плоский нож
Нарезка продукта кубиками осуществляется медленно	Тупые лезвия решетки	Заменить решетку

**Сменный механизм МС28-100 (рис. 2.8)** Механизм предназначен для фигурной нарезки сырых овощей. Состоит он из редуктора с хвостовиком, камеры обработки, загрузочного бункера и комплекта ножевых решеток.

Рабочая камера механизма состоит из вертикального цилиндра и отлита как одно целое с загрузочной воронкой.

Внутри вертикального цилиндра движется поршень, в нижнем торце которого находится пластинка с пальцами — пуансонами для проталкивания частичек продукта в отверстия ножевой решетки.

Редуктор сменного механизма имеет червячную передачу и кривошипно-шатунный механизм, шток которого соединен с поршнем.

Съемные ножевые решетки устанавливаются и закрепляются снизу под рабочей камерой машины.

Правила эксплуатации. Перед началом работы на машине выполняют правила техники безопасности и безопасности труда. Особое внимание обращают на санитарное и техническое состояние, а так же на прочность крепления машины и только потом включают и проверяют ее на холостом ходу.

После включения двигателя привода начинает совершать возвратное поступательное движение шток с поршнем, расположенный внутри камеры обработки. При движении поршня вниз он закрывает загрузочное отверстие камеры обработки, при движении вверх — открывает. Таким образом продукты в камере продавливаются поршнем через ножевую решетку.

Овощи, предназначенные для обработки в машине, предварительно подготавливают, сырые промывают и очищают, крупные нарезают на несколько частей.

Нужно помнить, что загружать овощи в рабочую камеру можно только после включения двигателя.

Категорически запрещается поправлять или проталкивать продукты руками, а так же удалять крошки или застрявшие ломтики во время работы машины.

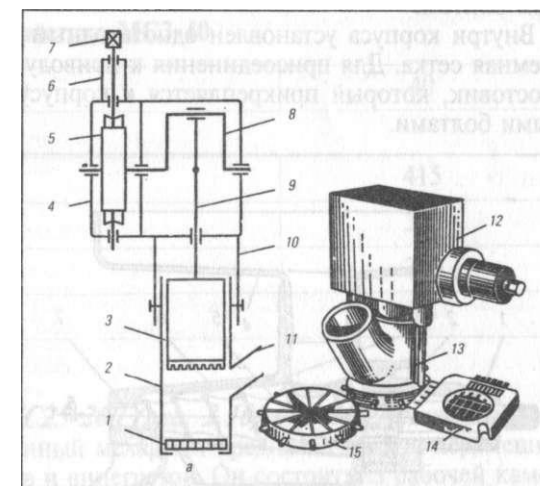


Рис. 2-8. Механизм для нарезки сырых овощей МС28-100.

1 - ножевая решетка; 2 - цилиндр; 3 - поршень; 4 - редуктор; 5 - червячная передача; 6 - стакан; 7 - хвостовик вала; 8 - коленчатый вал; 9 - шток; 10 - соединительная тяга; 11 - загрузочная воронка; 12 - корпус; 13 - рабочая камера; 14 - прямоугольная решетка; 15 - цилиндрическая решетка.

Замену ножевой решетки можно производить только после полной остановки двигателя привода.

После окончания работы выключают электропривод, разбирают сменный механизм и тщательно промывают все его рабочие части затем протирают и просушивают.

#### Техническая характеристика МС28-100

Производительность, кг/ч	до 10
Габариты, мм	
длина	318
ширина	242
высота	360
Масса, кг	20

**Соковыжималка МС3-40 (экстрактор) (рис. 2.9).** Сменный механизм предназначен для выжимания сока из ягод, овощей и фруктов. Он состоит из корпуса, шнека, съемных сеток и загрузочной чаши.

Корпус изготовлен в виде полого усеченного конуса, на который сверху устанавливается загрузочная чаша. Он имеет два разгрузочных окна для сливания сока и выхода жомы, который регулируется специальным винтом.

Внутри корпуса установлен однозаходный конусный шнек, а так же съемная сетка. Для присоединения к приводу сменный механизм имеет хвостовик, который прикрепляется к корпусу механизма двумя откидными болтами.

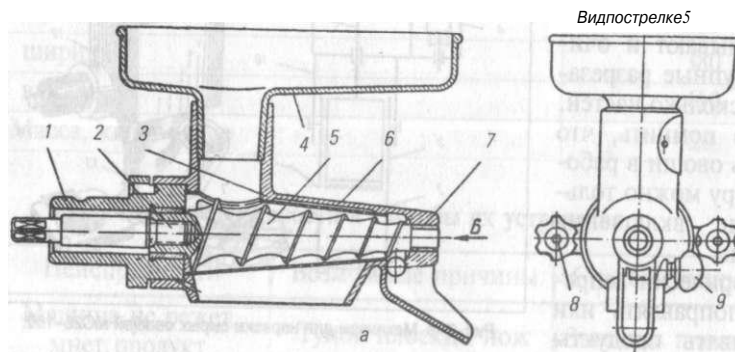


Рис. 2-9. Соковыжималка МС3-40 (экстрактор).

1 - корпус; 2 - приводной вал; 3 - рабочая камера; 4 - загрузочная чаша; 5 - шнек; 6 - сетка; 7 - подшипник; 8 - откидные болты; 9 - регулировочный винт.

Соковыжималка (экстрактор) комплектуется тремя съемными сетками с диаметром отверстий 2; 2,5 и 3 мм и деревянным толкачем.

**Правила эксплуатации.** Перед началом работы проверяют санитарное состояние сменного механизма. При сборке механизма его хвостовик закрепляют в горловине привода. Затем в корпус вставляют сетку с отверстиями нужного диаметра, шнек и соединяют с установленным хвостовиком. Проверяют холостой ход механизма.

Фрукты, ягоды и овощи предварительно хорошо промывают, крупные экземпляры нарезают и удаляют из них косточки. Потом включают привод и загружают подготовленные продукты в загрузочную чашу, постепенно проталкивая их толкачом к шнеку. Вращающийся конусообразный шнек захватывает продукты, прижимает их к сетке и выжимает сок, который сливается в подставленную тару.

Оставшиеся в корпусе продукты продвигаются шнеком к разгрузочному окну для выхода жомы и по специальному желобу поступают в тару. Если через окно выходит жом с повышенной влажностью, нужно при помощи регулировочного винта уменьшить выходное отверстие.

Во время работы категорически запрещается рукой проталкивать продукты к шнеку, т.к. можно получить травму руки.

После окончания работы, выключают привод, разбирают сменный механизм, очищают его от остатков продуктов, промывают горячей водой и оставляют для просушки. Текущий ремонт и обслуживание проводит мастер, обслуживающий данное оборудование согласно договора.

#### Техническая характеристика МС3-40

Производительность, кг/ч	40
Габариты, мм	
длина	415
ширина	310
высота	260
Масса, кг	10

**Сменный механизм МС25-200 (рис. 2.10) для перемешивания салатов и винегретов.** Сменный механизм предназначен для перемешивания компонентов салатов и винегретов. Он состоит: из рабочей камеры (бачка) и червячного редуктора. Соединение бачка и редуктора осуществляется при помощи двух фланцев.

Бачок изготовлен из нержавеющей стали, на внутренней поверхности которого установлены ребра, способные равномерно перемешивать продукты.

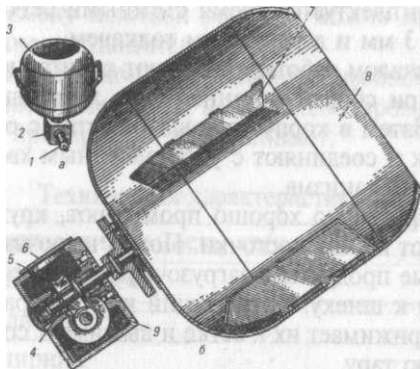


Рис. 2-10. Сменный механизм MC25-200.

а - общий вид: 1 - хвостовик, 2 - редуктор, 3 - рабочая камера; б - разрез: 4 - рабочий вал, 5 - червячная передача, 6 - крышка, 7 - ребра, 8 - бачок, 9 - корпус редуктора.

#### Техническая характеристика MC25-200

Производительность, кг/ч	200
Емкость бачка, кг	10
Число оборотов бачка, об./мин.	28
Габариты, мм	
длина	360
ширина	360
высота	490
Масса, кг	12

**Правила эксплуатации.** При подготовке к работе сначала в горловину привода устанавливают и закрепляют редуктор. Потом с помощью фланцев подсоединяют к нему бачок под углом 45° к вертикали при помощи двух зажимов.

Затем в бачок загружают продукты до 8 кг и только потом включают электродвигатель привода. При этом бачок будет вращаться совместно с продуктами со скоростью 28 об/мин, а помещенные в него продукты будут перемешиваться при помощи его ребер.

Перемешивание рекомендуется проводить не более 2 минут. Потом выключают электродвигатель привода, ослабляют винты-зажимы и, повернув редуктор в горловине привода, опрокидывают бачок. Перемешанные продукты выгружаются в подставленную тару.

Через открытую часть бочка производится загрузка и выгрузка продукта. Бачок крепится на рабочем валу редуктора под углом 45° к вертикали путем вращения двух винтов зажимов. Таким образом, рабочая камера вместе с продуктом вращается в наклонном положении.

После разгрузки, вновь устанавливают бачок в рабочее положение, закрепляя редуктор в горловине привода и загрузив продукцией, включают привод, перемешивают следующую порцию продуктов.

После окончания работы отключают электродвигатель привода и только после полной остановки вращения бачка приступают к снятию его для промывки и просушки.

**Сменный механизм MC12-15 (рис. 2.11)** Сменный механизм предназначен для измельчения сухарей, соли, сахара, перца, кофе и др. продуктов.

Он состоит из двух частей: корпуса и хвостовика. Корпус имеет загрузочный бункер с предохранительной решеткой и крышкой, а так же неподвижный терочный диск, разгрузочное окно и регулятор степени помола продукции.

Хвостовик имеет горизонтальный вал, на котором размещены шнек для подачи продуктов и подвижный терочный диск. Корпус соединяется с хвостовиком посредством отдельных винтов. Степень помола зависит от расстояния между неподвижным терочным диском и подвижным терочным диском. Это расстояние устанавливается при помощи винта регулятора, который соединен с подвижным терочным диском.

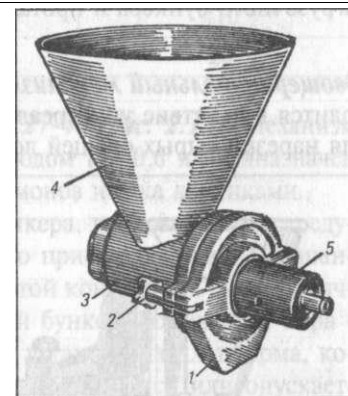


Рис. 2-11. Сменный механизм MC12-15.

1 - разгрузочное окно; 2 - откидной винт; 3 - корпус; 4 - загрузочный бункер; 5 - хвостовик.

#### Техническая характеристика MC12-15

Производительность, кг/ч	до 15
Габариты, мм	
длина	345
ширина	275
высота	365
Масса, кг	12

**Правила эксплуатации.** В горловину привода устанавливают хвостовик сменного механизма и посредством винтов-зажимов подсоединяют к нему корпус. Затем на корпусе при помощи регулировочного винта устанавливается требуемая степень помола, включают электродвигатель привода, закладывают в загрузочный бункер продукты и закрывают его крышкой.

Из загрузочного бункера продукты поступают к вращающемуся шнеку, подхватываются им, прижимаются к поверхности неподвижного терочного диска и измельчаются. После окончания работы электродвигатель привода выключают, разбирают сменный механизм, очищают специальной щеткой и протирают сухой тканью.

Рекомендуется крупные куски продукта раскалывать на несколько частей, и они должны быть просушены, т.к. в противном случае возрастет продолжительность измельчения.

Запрещается работать на сменном механизме с открытой крышкой загрузочного бункера и проталкивать или поправлять продукты руками.

**Овощерезательный механизм МС10-160 (рис. 2.12).** Механизм приводится в действие универсальным приводом ПУ-0,6. Он предназначен для нарезки сырых овощей ломтиками и соломкой.

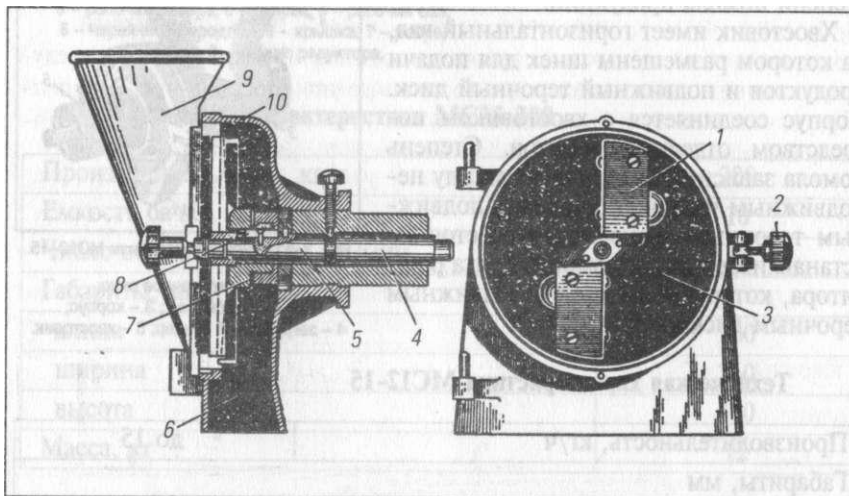


Рис. 2-12. Овощерезательный механизм МС10-160.

- 1 - нож; 2 - зажимной винт; 3 - диск; 4 - хвостовик; 5 - вал; 6 - разгрузочное окно;  
7 - регулировочная гайка; 8 - шпонка; 9 - загрузочный бункер; 10 - корпус.

Механизм состоит из литого корпуса с разгрузочным окном, улиткообразного загрузочного бункера, прижимаемого к корпусу откидным болтом, и диска с ножами.

Рабочими органами механизма служат нож для нарезки овощей соломкой, а также диск и ножевая колодка с двумя плоскими ножами для нарезки овощей ломтиками.

Диск имеет гайку, регулирующую толщину нарезки овощей. При вращении гайки изменяется расстояние между поверхностью диска и ножевыми колодками.

### Техническая характеристика МС10-160

Производительность, кг/ч	160
Частота вращения ножа, об./мин	170
Толщина нарезаемых ломтиков, мм	2-3
Габариты, мм	
длина	420
ширина	380
высота	410
Масса, кг	20

**Механизм для нарез/си свежих овощей МС27-40 (рис. 2.13).** Механизм приводится в действие универсальным приводом ПХ-0,6 и предназначен для нарезки огурцов, помидоров, редиса, лимонов и лука ломтиками.

Он состоит из корпуса, загрузочного бункера, дискового ножа, редуктора, подвижной платформы и точильного приспособления. Смешанный редуктор состоит из червячной и зубчатой конических пар. Червячная пара приводит в движение загрузочный бункер, коническая пара - дисковый нож. Под загрузочным бункером установлена платформа, которая специальным винтовым устройством поднимается или опускает-

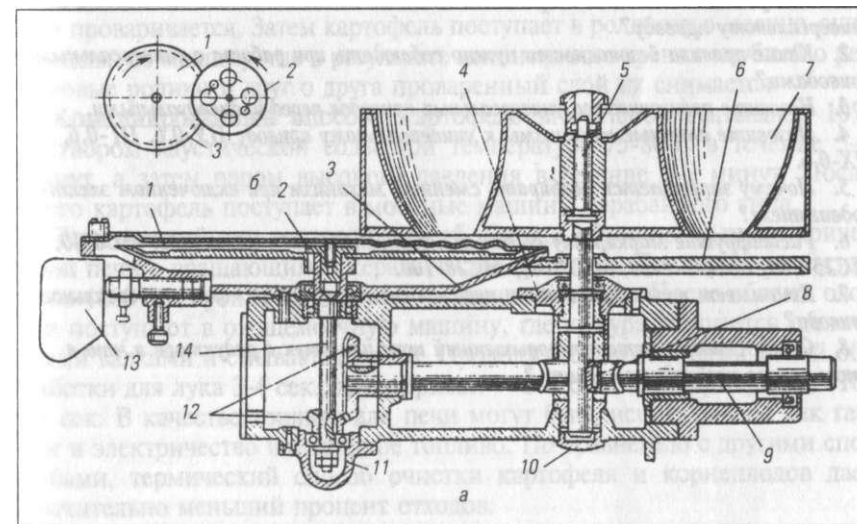


Рис. 2-13. Механизм для нарезки сырых овощей МС27-40.

- 1 - нож, 2 - ограждение, 3,4 - крышка, 5 - вал бункера, 6 - платформа, 7 - загрузочный бункер,  
8 - червячный редуктор, 9 - вал-червяк, 10 - заглушка, 11 - крышка нижняя, 12 - шестерня,  
13 - точило, 14 - вал ножа.

ся, регулируя таким образом толщину отрезаемого ломтика. Загрузочный бункер имеет четыре ячейки разных диаметров и формы.

При включении электродвигателя загрузочный бункер и дисковый нож вращаются в противоположные стороны вокруг собственной оси. Овощи загружаются в ячейки и продвигаются к ножу, который последовательно отрезает от них ломтики. Нарезанные ломтиками продукты проходят через щель между диском и столом и падают вниз в подставленную тару.

#### Техническая характеристика МС27-40

Производительность, кг/ч	40
Частота вращения ножа, об./мин	60
Толщина нарезаемых ломтиков, мм	8
Габариты, мм	
длина	510
ширина	335
высота	260
Масса, кг	16

#### Вопросы для повторения.

1. Как устанавливаются и крепятся сменные исполнительные механизмы к универсальному приводу?
2. Какие правила безопасности нужно соблюдать при работе с универсальными приводами?
3. Назовите преимущества универсальных приводов перед индивидуальными.
4. Назовите сменные механизмы к универсальному приводу ПУ-0,6, ПГ-0,6, ПХ-0,6.
5. Почему запрещается разбирать сменный механизм при включенном электродвигателе?
6. Расшифруйте маркировку сменных исполнительных механизмов: МС 6-10, МС25-200, МС4-7-8-20, МС27-40, МС28-100.
7. Кто имеет право работать и производить текущий ремонт универсального привода?
8. О чем свидетельствует повышенный шум или стук в редукторе и что в этом случае необходимо сделать?

## Тема 3

### Машины для обработки овощей

На предприятиях общественного питания первичная обработка овощей производится по следующей технологической схеме: сортировка, мытье, очистка, доочистка, сульфитация (картофеля) и измельчение.

Все процессы первичной обработки овощей, кроме доочистки, могут быть механизированы. Степень механизации процессов зависит от типа предприятия. На крупных предприятиях общественного питания устанавливают поточные линии.

#### §1 Способы очистки картофеля

Существуют несколько способов очистки овощей от кожуры: щелочной, паровой, комбинированный, термический и механический.

**Щелочной способ.** Картофель предварительно нагревают в воде до температуры 48°C, а затем обрабатывают крепким щелочным раствором, нагретым до 100°C, который размягчает поверхностный слой клубней. В барабанной моечной машине клубни очищаются от наружного слоя и отмываются от щелочи. Продолжительность обработки 3-8 мин.

**Паровой способ.** Картофель обрабатывают паром в автоклавах под давлением 6-7 атм. в течение 1-2 мин., при этом поверхностный слой клубней проваривается. Затем картофель поступает в роликовую моечно-очистительную машину, где в результате интенсивного трения клубней о резиновые ролики и друг о друга проваренный слой их снимается.

**Комбинированный способ.** Картофель вначале обрабатывают 10% раствором каустической соды при температуре 75-80°C в течение 5-6 минут, а затем паром высокого давления в течение 1-2 минут. После этого картофель поступает в моечные машины барабанного типа.

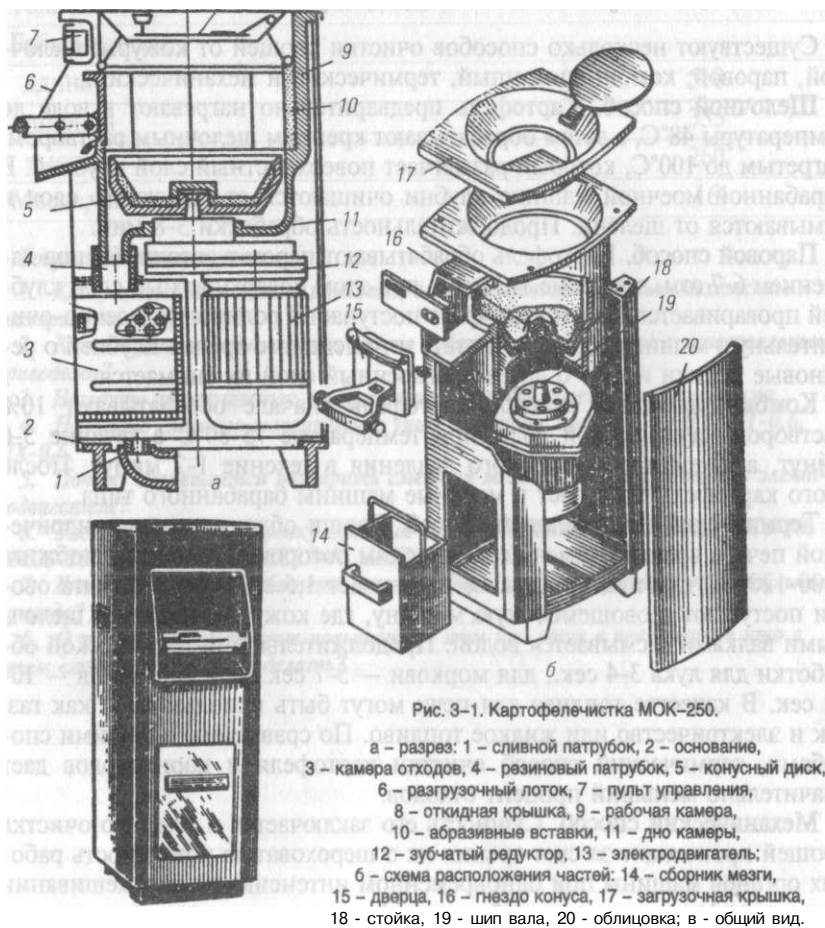
**Термический или тепловой способ.** Овощи обжигают в цилиндрической печи с вращающимся керамическим ротором. Температура обжига 1100-1200°C, глубина провара не превышает 1,5 мм. После обжига овощи поступают в овощемоечную машину, где кожура очищается щелочными валками и смывается водой. Продолжительность термической обработки для лука 3-4 сек., для моркови — 5-7 сек., для картофеля — 10-12 сек. В качестве топлива для печи могут быть использованы как газ, так и электричество или жидкое топливо. По сравнению с другими способами, термический способ очистки картофеля и корнеплодов дает значительно меньший процент отходов.

**Механический способ.** Сущность его заключается в том, что очистка овощей происходит за счет трения их о шероховатую поверхность рабочих органов машины при одновременном интенсивном перемешивании и смыве снятой кожуры водой в картофелеочистительных машинах.

На предприятиях общественного питания применяют два способа очистки корне- и клубнеплодов — тепловой и механический.

## §2 Картофелеочистительные машины

**МОК-125, МОК-250, МОК-400 (рис. 3-1).** На предприятиях общественного питания при механическом способе очистки применяются дисковые картофелеочистительные машины МОК-125, МОК-250, МОК-400. Эти машины предназначены для очистки картофеля и корнеплодов. Основными узлами машины являются: корпус, рабочая камера с абразивными сегментами с загрузочной и разгрузочной дверцами, вращающийся конусный рабочий диск с абразивным покрытием приводного механизма и пульт управления.



## Техническая характеристика картофелеочистительных машин

Показатели	Единица измерения	МОК-125	МОК-250	МОК-400	КНА-600Н
Производительность	кг/ч	125	250	400	600
Единовременная загрузка	кг	6	11	22	н/д
Напряжение	В	380/220	380/220	380/220	380/220
Габариты:					
длина	мм	530	600	600	1500
высота	мм	380	430	495	1150
ширина	мм	835	920	1015	1280
Масса	кг	85	105	140	660

## Возможные неисправности в работе картофелеочистительных машин

Неисправности	Возможные причины	Способы устранения
Очистка продукта происходит медленно, процент отходов превышает норму	Сильно загрязнены овощи. Недостаточное поступление воды в камеру. Перегрузка рабочей камеры овощами. Сработался абразив.	Промыть овощи. Увеличить поступление воды в рабочую камеру. Уменьшить единовременную загрузку овощей. Заменить абразивы рабочего органа и стенок камеры.
Рабочий орган вращается медленно	Проскальзывание ремня. Перегрузка машины овощами.	Усилить натяжение ремня. Уменьшить загрузку.
Через закрытую дверцу рабочей камеры просачивается вода	Чрезмерное поступление воды в рабочую камеру Засорение отверстий в дне рабочей камеры.	Уменьшить подачу воды, несколько прикрыв вентиль водопровода. Прочистить отверстие в дне рабочей камеры.
После очистки продукт получается битым	Частично выкрошился абразив, и образовались острые углы в рабочей камере.	Заменить абразив рабочего органа и абразивные сегменты камеры.

Рабочая камера выполнена в виде литого цилиндрического корпуса, верхняя часть которого открыта и служит для загрузки овощей. Загрузочная воронка сверху закрывается крышкой. На боковой поверхности рабочей камеры имеется люк с разгрузочным лотком и дверцей для выгрузки овощей после очистки. В нижней части рабочей камеры имеется сливной патрубок и сборник мезги.

Рабочим органом машины служит закрепленный на вертикальном валу конусный диск, покрытый абразивной массой, состоящей из зерен корунда или карбита кремния на бекелитовой основе. Дно конусного диска имеет радиальные волны для лучшего перемещения овощей. На стенках рабочей камеры установлены съемные абразивные сегменты, которые при срабатывании легко можно заменить на новые.

Привод машины состоит из электродвигателя и клиноременной передачи. Двигатель закреплен на подвижной подмоторной плите. Для предотвращения попадания воды из рабочей камеры в привод и электродвигатель установлена специальная защита.

Вблизи машины устанавливается пульт управления, который состоит из автоматического выключателя и нажимного пускателя.

В нижней части корпуса машины есть устройство для заземления.

**Принцип действия машины.** Овощи при загрузке через воронку получают вращательное движение, падая на вращающийся конусный диск с абразивным покрытием и под действием центробежной силы прижимаются к стенкам машины. За счет трения об абразивные поверхности происходит снятие кожуры с овощей. Образующаяся мезга удаляется через сливной патрубок в канализацию, непрерывно поступающей в рабочую камеру из водопровода водой.

#### Правила эксплуатации.

Перед началом работы производят внешний осмотр машины, заземления, санитарного состояния и после этого машину включают и проверяют ее работу на холостом ходу. Если машина исправна, приступают к работе на ней.

Овощи должны пройти предварительную обработку: калибровку и мойку. Это способствует лучшей очистке и удлинит срок службы машины.

Загружать картофель и овощи в рабочую камеру следует только после пуска машины и при подаче в камеру воды, картофель должен быть откалиброванным и промытым. Немытые овощи загрязняют продукт и приводят к быстрому износу абразивных сегментов камеры. Вес загружаемого картофеля должен соответствовать весу, рекомендуемому инструкцией, оптимальной величиной 2/3 объема рабочей камеры машины. При перегрузке машины ухудшается качество очистки, ускоряется износ электродвигателя и клиновидных ремней. Значительном недогруз машины приводит к нарушению внешнего слоя клубней, значительно увеличиваются отходы и расход электроэнергии.

Продолжительность очистки зависит от сорта и качества картофеля, а также от состояния абразивного покрытия вращающегося конуса и стенок рабочей камеры машины. В среднем очистка длится 2-4 мин. После окончания очистки, не выключая электродвигатель, открыть дверцу, и овощи выбрасываются в подставленную тару. Затем загружают следующую порцию картофеля. После окончания работы машину промывают на холостом ходу, а корпус протирают чистой тканью. Заклинившиеся клубни следует извлекать только после остановки машины специальным крючком.

Во время работы машины категорически запрещается опускать руки в рабочую камеру, так как это приведет к травме. К работе на машине допускаются лица, закрепленные за данной машиной и сдавшие экзамен по ТБ и БТ.

Машины МОК-125, МОК-250, МОК-400 между собой аналогичны и отличаются друг от друга габаритами, объемом рабочей камеры и производительностью.

#### **Картофелеочистительная машина КНН-600Мнепрерывного действия (рис. 3-2).**

Машина предназначена для очистки картофеля за счет трения его об абразивные поверхности рабочих валиков, стенок и перегородок, при интенсивной подаче воды. Используется она на фабриках — заготовочных, крупных предприятиях общественного питания и в поточных линиях.

Состоит она из рабочей камеры, установленной на раму, привода, очистительных валиков, электродвигателя, клиноременной передачи и душевого устройства.

Рабочая камера разделена перегородками на четыре секции. В перегородках имеются окна с выдвижными заслонками. В верхней части каждого отделения смонтирован душ, к которому подводится вода. На торцевых стенках машины установлены загрузочный и разгрузочный лотки.

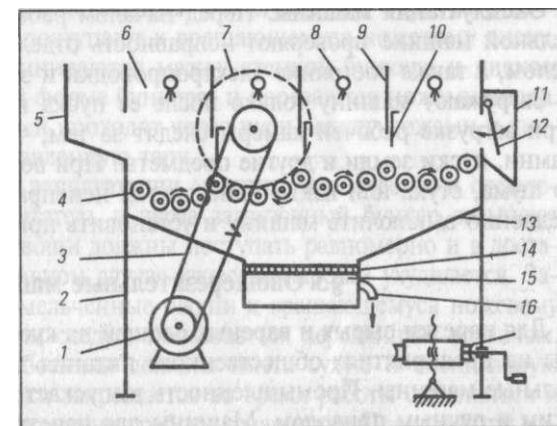


Рис. 3-2. Схема картофелеочистительной машины непрерывного действия КНА-600М.

- 1 - электродвигатель, 2 - сварной каркас,
- 3 - клиноременная передача, 4 - абразивный ролик,
- 5 - загрузочный лоток, 6 - секция рабочей камеры,
- 7 - зубчатое колесо, 8 - разбрызгиватель, 9 - перегородка,
- 10 - заслонка, 11 - разгрузочный лоток,
- 12 - разгрузочная дверца, 13 - поддон, 14 - сетка,
- 15 - крахмалоотстойник, 16 - сливной патрубок,
- 17 - червячный механизм.

Рабочими органами машины служат очистительные валики, которые состоят из стальных стержней и насаженных на них абразивных роликов, имеющих форму усеченного конуса и образующих волнистую поверхность.

Поверхность рабочей камеры и перегородки между отделениями покрыты абразивными пластинами.

Движение от электродвигателя к валикам осуществляется через клиноремennую и зубчатую передачи.

Время обработки картофеля в машине регулируется рукояткой червячного механизма, которая служит также для наклона корпуса машины. Скорость выхода очищенных овощей можно регулировать изменением ширины окон в перегородках и высоты подъема заслонки в разгрузочном окне.

**Принцип действия машины.** Картофель, непрерывно засыпаемый в загрузочный бункер, попадает в первую секцию на быстровращающиеся абразивные валы. Вращаясь, клубни картофеля очищаются от кожуры абразивными роликами и обмываются струями воды. В процессе очистки картофель под действием вновь поступающих клубней продвигается вдоль валов к окну в перегородке, через которое попадает во вторую секцию, где совершают тот же путь, но в противоположную сторону (по ширине машины). Пройдя все четыре секции очищенные клубни через разгрузочное окно выгружаются из машины.

**Эксплуатация машины.** Перед началом работы на картофелеочистительной машине проверяют исправность отдельных узлов и машины в целом, а также состояние электропроводки и заземления.

Загружают машину только после ее пуска и подачи воды в секции. При загрузке рабочей камеры следят за тем, чтобы в нее не попадали камни, куски земли и другие предметы. При возникновении чрезмерного шума, стука или каких-либо других неисправностей необходимо немедленно выключить машину и установить причину неисправностей.

### §3 Овощерезательные машины

Для нарезки сырых и вареных овощей на кусочки определенной формы на предприятиях общественного питания применяются овощерезательные машины. Промышленность выпускает овощерезки с механическим и ручным приводом. Машины для нарезки вареных овощей устанавливаются в холодных цехах, а машины для нарезки сырых овощей устанавливаются в овощных и горячих цехах. Форма частиц нарезного продукта зависит от конструкции ножа. В движение они приводятся от индивидуальных или универсальных приводов.

В зависимости от принципа работы овощерезательные машины бывают: дисковые, роторные, пуансонные и с комбинированным срезом. Дисковые овощерезательные машины имеют комплект ножей с лезвиями прямоугольной или криволинейной формы. Эти сменные ножи являются ра-

бочими органами, укрепляются на опорном диске, который получает вращательное движение от индивидуального или универсального привода.

Срез продукта в дисковых овощерезательных машинах происходит за счет прижатия продукта к вращающему диску. Толщина срезанного слоя продукта определяется расстоянием между плоскостью ножа и диска. Это расстояние может регулироваться по заданной величине. Форма частиц нарезанного продукта зависит от конструкции установленного ножа на опорный диск. В роторных овощерезательных машинах продукт, загруженный в камеру, заклинивается между пластинами вращающегося ротора и неподвижной цилиндрической стенкой рабочей камеры. При этом продукт под действием центробежной силы прижимается к внутренней стенке рабочей камеры и скользит по ней. Овощи нарезаются неподвижными ножами в зависимости от формы установленных ножей.

В пуансонных овощерезательных машинах измельчение продукта происходит путем продавливания их поршнем через неподвижную ножевую решетку.

В комбинированных овощерезательных машинах нарезка производится с помощью вращающихся горизонтальных прямолинейных ножей и неподвижной ножевой решетки с вертикальными прямолинейными ножами.

Принцип работы овощерезок сводится к следующему, а производится с помощью вращающихся горизонтальных прямолинейных **ножей** и неподвижной ножевой решетки с вертикальными прямолинейными ножами.

**Принцип работы** овощерезок сводится к следующему. Через загрузочный бункер сырые овощи поступают к вращающемуся ножевому диску, увлекаются им вниз, заклиниваются между стенкой бункера и диском (благодаря улиткообразной форме бункера) и нарезаются ножами диска. Отрезанные частицы овощей проходят через щель между ножами и диском и собираются в подставленную тару.

**Техника безопасности и эксплуатации машины** заключается в следующем. Включают электродвигатель и через загрузочный бункер засыпают промытые сырые овощи. Овощи должны поступать равномерно и в достаточном количестве, в противном случае качество нарезки ухудшается. Запрещается проталкивать измельченные овощи к вращающемуся ножевому диску руками, для этой цели следует пользоваться деревянным толкачом. При работе на машине работники должны иметь сухую и специальную форму одежды, категорически запрещается во время работы отвлекаться и покидать рабочее место до окончания работы с машиной. После работы машину разбирают, промывают и просушивают. Затем во избежание появления ржавчины рабочий вал и ножи смазывают пищевым несоленым жиром. При снятии диска с ножами с горизонтального вала обязательно нужно использовать специальный крючок. На техническое обслуживание овощерезательных машин составляется график обслуживания из расчета не реже одного раза в 10 дней. В этот день квалифицированный механик, который закреплен за данным предприятием, проводит обслуживание — смазывание, крепление, заточку или замену ножей и т.д.



**Овощерезательная машина МРО-200 (рис. 3-3).** Машина настольного типа, используется для нарезки сырых овощей кружочками, ломтиками, соломкой, брусочками, а также можно шинковать капусту. Эта машина состоит из корпуса, привода, загрузочной камеры и сменных рабочих инструментов. Внутри корпуса машины находится привод, состоящий из электродвигателя и клиноременной передачи. Рабочая камера выполнена в виде цилиндра, над которой крепится съемная загрузочная емкость, имеющая окна для загрузки овощей. В комплект машины входит дисковый нож, два терочных диска и два комбинированных ножа.

Дисковый нож используется для нарезки овощей ломтиками и шинкования капусты. Комбинированные ножи используются для нарезки овощей брусочками с поперечным сечением 3x3 и 10x10 мм. Эти ножи закреплены на диске неподвижно и поэтому толщина среза не регулируется. Диски с ножами укрепляются на валу при помощи винта. На корпусе установлен болт для заземления машины. На передней стенке установлены кнопки "Пуск" и "Стоп" для включения и выключения машины.

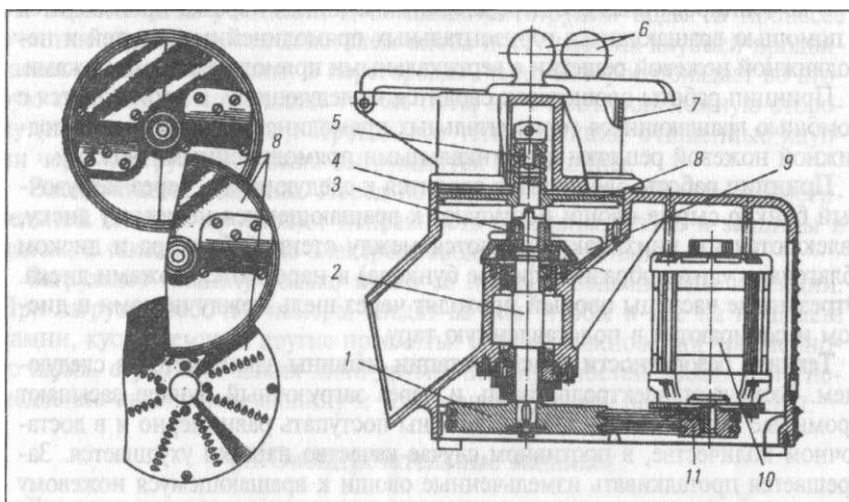


Рис. 3-3. Универсальная овощерезательная машина МРО50-200.

- 1 - шкив, 2 - приводной вал, 3 - стакан, 4 - корпус, 5 - прижимной болт,  
6 - толкатели цилиндрические, 7 - корпус загрузочного приспособления,  
8 - сменный рабочий инструмент, 9 - сбрасыватель, 10 - электродвигатель, 11 - шкив.

Эксплуатация и принцип действия машины. Сначала выполняют правила ТБ и БТ. Включают машину, закладывают овощи в загрузочное устройство и прижимают толкателем к вращающемуся опорному диску, который ножами срезает от овощей последовательно слой за слоем в виде ломтиков, брусочков или соломкой. Отрезанные частицы продукта проходят в отверстия опорного диска, расположенные под ножами, захватываются вращающимся сбрасывателем и подаются в разгрузочный лоток,

через который попадают в подставленную тару. Во время работы машины категорически запрещается опускать руки в рабочую камеру. Санитарную обработку проводить после отключения и останова машины.

#### Возможные неисправности овощерезки МРО-200.

Неисправности	Возможные причины	Способы устранения
Машина не режет, а мнет продукт	Тупые ножи	Заточить ножи
Нарезка продукта брусочками осуществляется медленно	Тупые кромки ножей	Заточить ножи - гребенки
Нарезка продуктов соломкой осуществляется медленно	Тупые кромки диска	Заточить кромки диска

#### Техническая характеристика МРО-200

Производительность, кг/ч	до 200
Толщина нарезанных ломтиков, мм	2-3
Мощность электродвигателя, кВт	0.4
Напряжение, В	220/380
Габариты, мм	
длина	530
ширина	335
высота	460
Масса, кг не более	35

#### §4 Протира-резательные машины

**Протирачная машина МП-800 (рис. 3-4)** предназначена для протирания вареных овощей, а так же творога, печени, рыбы и мяса. Рабочей камерой машины служит цилиндр с конической загрузочной воронкой. На дне рабочей камеры устанавливаются неподвижные сменные сита или терочный диск. На вертикальном валу устанавливаются сменные роторы, которые протирают продукты, подаваемые в машину. Роторы бывают лопастные и роликовые. Для удаления непротертых продуктов в стенке рабочей камеры имеется специальный люк, который имеет плотно закрываемую крышку и рукоятку. Удаление непротертых продуктов осуществляется ротором, который при помощи реверсивного двигателя вращается в обратном направлении. В зависимости от вида протираемого продукта, используются различные сочетания ротора и сит.

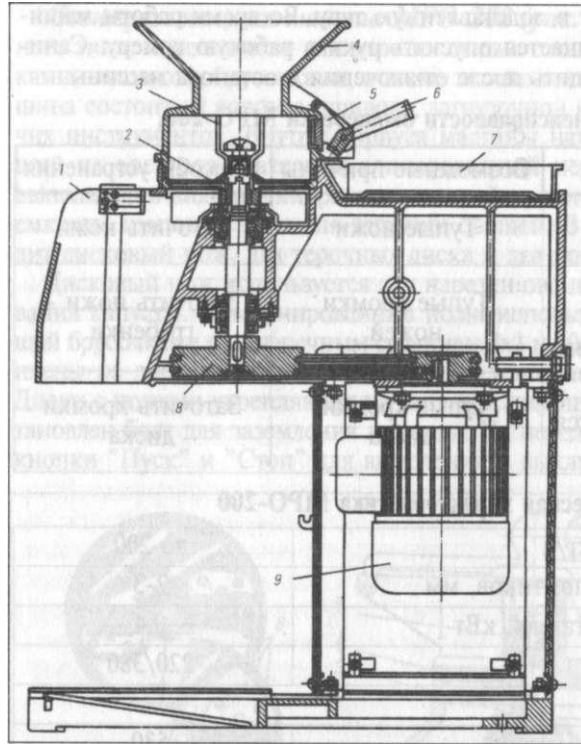


Рис. 3-4. Протирорезательная машина МП-800.

- 1 - лоток, 2 - решетка, 3 - лопастной ротор, 4 - загрузочный бункер, 5 - люк для отходов, 6 - ручка с эксцентриковым зажимом, 7 - емкость для сбора отходов, 8 - клиноременная передача, 9 - электродвигатель.

труда. Перед началом работы на протирочной машине проверяют санитарное состояние, правильность сборки и надежность крепления сита, терочных дисков, сменного ротора, надежность крепления всех деталей машины. После этого проверяют надежность и исправность установленного заземления. Затем машину проверяют на холостом ходу. При работе на данной машине допускаются лица, закрепленные за данной машиной и имеющие специальную форму одежды и сухую обувь.

Категорически запрещается во время работы поправлять и проталкивать продукты руками. Поправлять и проталкивать можно только специальным толкачом или остановив и отключив машину. В случае появления замеченных неполадок в работе машины, ее немедленно останавливают и производят осмотр. Замену дисков и ножей нужно производить после остановки двигателя машины и отключения ее от сети напряжения. Заточку ножей и текущий ремонт производят специальные работники, обслуживающие данное предприятие согласно заключенного договора.

На корпусе машины установлены кнопки "Пуск", "Стоп", "Отходы", а также блокирующий микровыключатель, который не выключает двигатель при снятой загрузочной рабочей камере.

Принцип работы машины. Вареные продукты, предназначенные для протирания, загружают в бункер рабочей камеры машины. Вращающийся ротор своими лопастями захватывает продукт и подает к ситам, где измельчается и продавливается через отверстия в сите. Готовая продукция сбрасывается по лотку в поставленную тару.

Правила эксплуатации и безопасность

После окончания работы на машине, ее отключают, разбирают, хорошо промывают все рабочие части, протирают и просушивают.

При длительном хранении все рабочие части смазывают несоленым жиром.

**Машина МКП-60 (рис. 3-5)** используется в столовых, в горячих цехах для приготовления картофельного пюре. Эта машина состоит из электрокотла, КПЭ-60 и привода, смонтированного на трёхколёсной тележке. На тележке два колеса установлены неподвижно на своих осях, а третье колесо служит для ее поворота. Тележка имеет педаль, при помощи которой мы фиксируем ее при установке у котла. Привод, установленный на тележке, состоит из телескопической колонки с механизмом подъема, привода, взбивателя и муфты для присоединения лопасти. Маховик служит для поднятия привода и головки взбивателя. Сверху котел закрывается специальной крышкой, закрепленной двумя зажимами.

Правила эксплуатации и безопасность труда. К котлу со сваренным картофелем подкатывают тележку и закрепляют ее при помощи педали, снимают с котла крышку. Вращением маховика поднимают привод с головкой взбивателя, присоединяют лопасть к рабочему валу с помощью муфты и опускают ее в котел, оставляя зазор между лопастью и дном котла не менее 5 мм. Затем закрывают котел крышкой с зажимами и включают машину. По окончании работы машину выключают, снимают крышку и, подняв лопасть в верхнее положение, отсоединяют его. Затем, нажав на педаль, откатывают тележку. После разгрузки котла проводят санитарную обработку котла и сменного механизма привода. Эксплуатацию машины нужно производить в строгом соответствии с инструкцией завода-изготовителя, которые предусмотрены для каждой машины. Запрещается снимать лопасть до полной остановки машины.

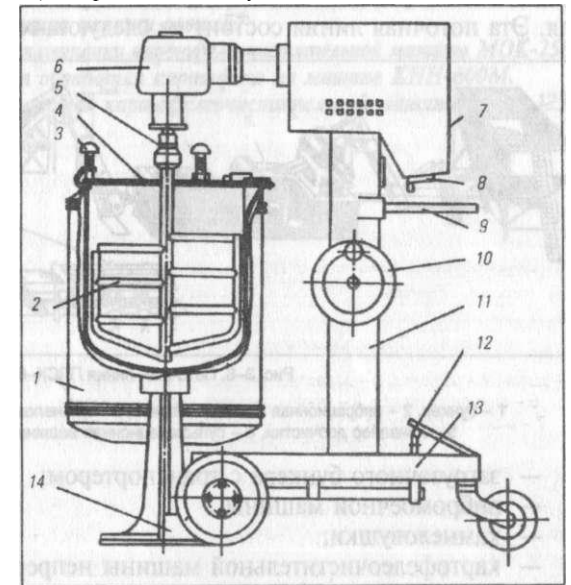


Рис. 3-5. Машина МКП-60.

- 1 - котел КПЭ-60, 2 - лопасть, 3 - зажимы, 4 - крышка, 5 - соединительная муфта, 6 - протирочная головка, 7 - привод, 8 - кнопочная станция, 9 - рукоятка, 10 - маховик, 11 - телескопическая колонка, 12 - педаль, 13 - тележка, 14 - сцепное устройство.

При подъеме крышки, необходимо соблюдать осторожность, так как можно получить ожог паром рук и лица.

### §5 Понятие о поточных линиях по переработке овощей

Поточная линия — это машины, механизмы, аппараты, подъемные транспортные устройства, электрические приборы, соединенные между собой конвейером и выполняющие единый технологический процесс.

Поточные линии значительно облегчают труд работников, повышают производительность труда, механизмируют производственные процессы, улучшают культуру производства и снижают себестоимость выпущенной продукции. Устанавливаются поточные линии на крупных предприятиях и базах по переработке продуктов питания.

Например, *поточная линия ПЛСК-63* (рис. 3-6) предназначена для комплексной механизации процессов очистки и сульфатации картофеля. Эта поточная линия состоит из следующих машин и механизмов:

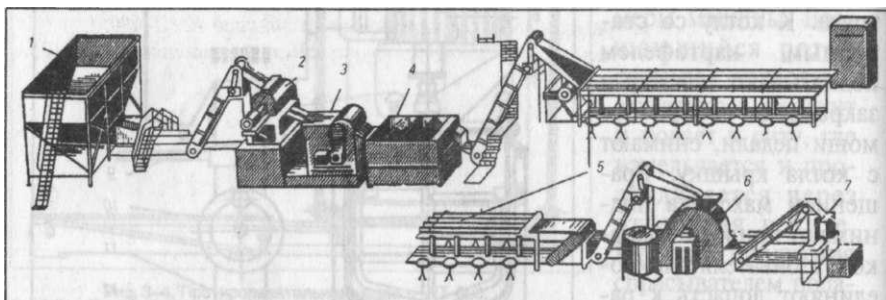


Рис. 3-6. Поточная линия ПЛСК-63.

1 - бункер, 2 - вибрационная моечная машина, 3 - камнеловушка, 4 - картофелечистка, 5 - конвейер доочистки, 6 - сульфатационная машина, 7 - весовой дозатор.

- загрузочного бункера с транспортером;
- г? вибромоечной машины;
- камнеловушки;
- картофелеочистительной машины непрерывного действия;
- наклонного транспортера;
- конвейера доочистки;
- машины для сульфатации картофеля;
- весового дозатора;
- пульта управления.

Обработка картофеля производится в следующем порядке: картофель, поступивший с поля, загружается в бункер, транспортер бункера подает клубни в приемную часть наклонного транспортера, который доставляет их в вибрационную моечную машину. Вымытый картофель поступает в камнеловушку для отделения от картофеля камней и других предметов, которые могут повредить абразивную поверхность картофелеочи-

стительной машины. Пройдя через картофелеочистительную машину непрерывного действия, очищенный картофель поступает на доочистку, а затем по наклонному транспортеру попадает в машину для сульфатации, где в течение 4-5 минут обрабатывается 1%-ым раствором бисульфита натрия. После сульфатации картофель поступает в дозатор и ополаскивается из специального устройства для снижения содержания в нем бисульфита натрия. Готовую продукцию расфасовывают и отвозят в хранилища или на предприятия общественного питания.

#### Вопросы для повторения.

1. На чем основан принцип действия очистки картофеля в машинах?
2. Как и для чего сульфатируют картофель?
3. Для чего производится калибровка овощей перед их очисткой в машинах?
4. Кто имеет право работать на овощерезательных машинах?
5. Какие факторы влияют на производительность машин по обработке овощей?
6. Как регулируется толщина нарезки овощей?
7. Расскажите правила эксплуатации картофелеочистительной машины МОК-250.
8. Как регулируется время обработки картофеля на машине КНН-600М.
9. Начертите схему устройства картофелеочистительной машины МОК-125.

## Тема 4

### Машины для обработки мяса и рыбы

На предприятиях общественного питания для обработки рыбы и мяса применяются машины: мясорубки, фаршемшалки, мясорыхлители, рыбоочистители, котлетоформовочные машины и универсальные приводы для мясных цехов с комплектом сменных исполнительных механизмов к ним. В настоящее время используются мясорубки: МИМ-60 с ручным приводом, МИМ-82, МИМ-105 с индивидуальным электродвигателем, МСГ-150, МСГ-70 — сменные мясорубки к универсальным приводам ПУ-0,6, ПГ-0,6.

Все мясорубки обозначены буквами МИМ, что означает "машина измельчитель мяса", и цифрами, соответствующими диаметру ножевой решетки (в мм).

Фаршемшалки предназначены для перемешивания фарша и его компонентов в однородную массу и обогащения ее кислородом воздуха, что обеспечивает получение фарша высокого качества. На предприятиях общественного питания используют фаршемшалки с индивидуальным приводом и фаршемшалка МС 8-150, как сменный механизм к универсальному приводу.

Машины для рыхления мяса служат для надрезания поверхности порционных кусочков мяса с целью разрушения в них волокон соединительной ткани. Такие кусочки мяса при тепловой обработке меньше деформируются, быстрее прожариваются и получаются более сочными и мягкими. На предприятиях общественного питания применяются рыхлители мяса МРМ-15 с индивидуальным приводом и МС-19, как сменный механизм к универсальному приводу ПУ-0,6. В настоящее время для формирования котлет используют машину марки МФК-2240, которая не только формирует котлеты, но и производит панировку с одной стороны.

Для удаления чешуи с рыбы на предприятиях общественного питания применяются машины — рыбоочиститель РО-1 с индивидуальным приводом ИМС-17-40, как сменный механизм к универсальному приводу ПМ-1,1.

Для приготовления мясных и рыбных котлет в мясных цехах используют универсальные приводы специализированного назначения с комплектом сменных механизмов первого и второго исполнения.

#### §1 Мясорубки

Мясорубки предназначены для измельчения мяса и рыбы. На предприятиях общественного питания широкое использование получили мясорубки МИМ-82 и МИМ-105. *Мясорубка МИМ-82 (рис.4-1)* является настольной машиной с индивидуальным креплением. Она состоит из корпуса, камеры обработки, загрузочного устройства, шнека, рабочих органов, приводного механизма и кнопочного управления машины.

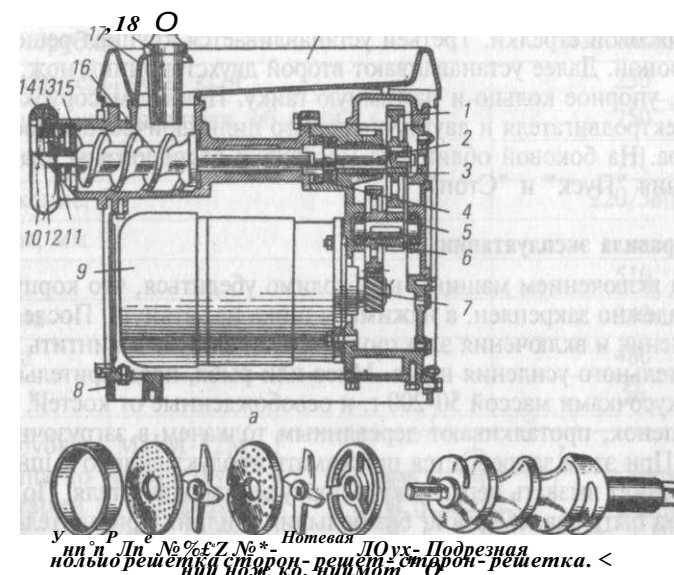


Рис. 4-1. Мясорубка МИМ-82.

а - разрез; 4,6 - зубчатые колеса; 2 - вал; 3 - шарикоподшипник; 4 - манжет; 5,7 - шестерни; 8 - основание; 9 - электродвигатель; 10 - зажимная гайка; 11,13 - ножевые решетки; 12 - упорное кольцо; 14 - двухсторонний нож; 15 - подрезная решетка; 16 - шнек; 17 - предохранитель; 18 - толкатель; 19 - загрузочная чаша; б - рабочие инструменты.

Чугунный корпус мясорубки облицован стальными листами из нержавеющей стали, в которых расположены отверстия для охлаждения электродвигателя.

Рабочая камера машины на внутренней поверхности имеет винтовые нарезки, которые улучшают подачу мяса, и исключают вращение его вместе со шнеком. На верхней части корпуса находится загрузочное устройство, над которым установлено предохранительное кольцо, исключающее возможность доступа рук к рабочим органам машины. Мясорубка комплектуется тремя решетками с отверстием диаметром 3, 5, 9 мм, подрезной решеткой и двумя двухсторонними ножами. В собранном виде ножи и решетки плотно прижаты друг к другу с помощью упорного кольца и нажимной гайки.

Внутри рабочей камеры находится шнек, который представляет собой однозаходный червяк с переменным шагом витков, служит для захватывания мяса и подачи его к ножам и решеткам. Шнек с одной стороны имеет хвостовик, через который он получает вращение от привода, с другой стороны он имеет палец с двумя фасками, на который устанавливаются ножи и решетки. Установленные решетки остаются в рабочей камере неподвижны, а ножи вращаются вместе со шнеком.

Первой устанавливается подрезная решетка, которая имеет три ножа, режущими кромками наружу.

Вторым устанавливается двухсторонний нож, режущими кромками против часовой стрелки. Третьей устанавливается крупная решетка любой стороной. Далее устанавливают второй двухсторонний нож, мелкую решетку, упорное кольцо и нажимную гайку. Привод мясорубки состоит из электродвигателя и двухступенчатого цилиндрического косозубого редуктора. На боковой облицовке мясорубки расположены две кнопки управления "Пуск" и "Стоп".

### Правила эксплуатации

Перед включением машины необходимо убедиться, что корпус мясорубки надежно закреплен, а нажимная гайка не затянута. После проверки зануления и включения электродвигателя, следует завинтить гайку до незначительного усиления шума. Мясо или рыба, предварительно нарезанные кусочками массой 50-200 г. и освобожденные от костей, сухожилий и пленок, проталкивают деревянным толкачом в загрузочную горловину. При этом запрещается прижимать продукт сильно к шнеку, так как это может вызвать перегрузку и порчу электродвигателя. Подача мяса должна быть равномерной, без больших усилий. При длительной работе мясорубку надо периодически останавливать, а ножи и решетки очищать от сухожилий.

Запрещается допускать, чтобы мясорубка работала вхолостую, так как это ускоряет износ ножей и решеток машины. Не рекомендуется измельчать в мясорубке сухари, сахар или соль, так как эти продукты приводят к быстрому изнашиванию и затуплению рабочих органов.

Нельзя работать с мясорубкой без предохранительного кольца и оставлять во время работы без присмотра.

После окончания работы машину выключают и разбирают. Для извлечения шнека, ножей и решеток из рабочей камеры мясорубки используют специальный крючок. Все детали очищают от остатков фарша, промывают горячей водой и просушивают.

После просушивания шнек, решетки и рабочую камеру смазывают несоленым пищевым жиром.

При сборке особое внимание уделяется правильной установке рабочих органов, ножей и решеток, так как, в противном случае, машина работать не будет, и это приведет к выходу ее из строя.

Надо помнить, что если затянута нажимная гайка, то ножи слишком прижимаются к решетке, и в процессе работы в результате трения металла о металл они нагреваются и выходят из строя.

Слабо завинчивать нажимную гайку нежелательно, так как в этом случае между ножом и решеткой образуется зазор, и рубка мяса происходит некачественно. Резко понижается качество и производительность мясорубки. Одно из основных условий хорошей работы мясорубки — правильно заточенные и установленные ножи и решетки в рабочей камере машины. Поэтому ножи и решетки по мере необходимости должны затягиваться или заменяться на новые.

Техническая характеристика МИМ-82	
Тип мясорубки	настольный
Производительность, кг/ч	250
Частота вращения шнека, об./мин.	250
Мощность электродвигателя, кВт	1.1
Напряжение, В	220/380
Размеры, мм	
длина	510
ширина	340
высота	480
Масса, кг	56

Мясорубка МИМ-82М аналогична по устройству и эксплуатации мясорубке МИМ-82, но имеет съемную загрузочную чашу и гильзу, что удобно для быстрой разборки и санитарной обработки машины. Фиксация ножей и решеток осуществляется рычажным устройством.

**Мясорубка МИМ-105** (рис. 4-2) аналогична конструкции мясорубки МИМ-82, но имеет некоторые отличия. Она устанавливается на полу и имеет значительно большую производительность. Редуктор соединяется с электродвигателем клиноременной передачей. Рабочие органы: ножи и решетки МИМ-105 аналогичны рабочим органам МИМ-82, только диаметр рабочей камеры на 23 мм больше, а шнек, ножи и решетки выталкиваются из корпуса вилкой, приводимой в движение **РУКОЯТКОЙ**.

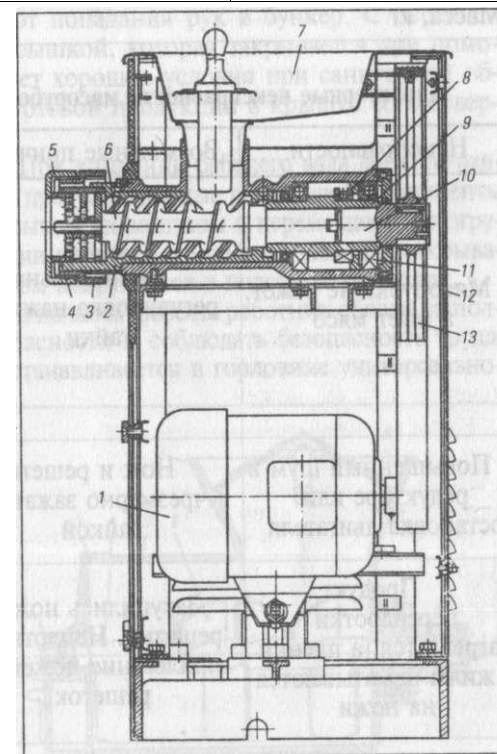


Рис. 4-2. Мясорубка МИМ-105.

- 1 - электродвигатель; 2 - рабочая камера; 3 - неподвижная гайка; 4 - упорное кольцо; 5 - зажимная гайка; 6 - шнек; 7 - загрузочное устройство; 8 - упорный шарикоподшипник; 9 - втулка вала; 10 - вал; 11 - шарикоподшипник; 12 - корпус; 13 - клиноременная передача.

### Техническая характеристика МИМ-105

Производительность, кг/ч	400
Частота вращения шнека, об./мин.	200
Ток	трехфазный, переменный
Мощность электродвигателя, кВт	2.2
Напряжение, В	220/380
Размеры, мм	
длина	580
ширина	580
высота	900
Масса, кг	150

### Характерные неисправности мясорубок и методы их устранения.

Неисправности	Возможные причины	Способы устранения
Мясорубка не режет, а мнет мясо	Неправильная регулировка нажима гайки	Выключить электродвигатель, вынуть решетки, ножи и шнек, очистить их от жил и пленок, установить на место и отрегулировать нажимную гайку
Повышенный шум в редукторе или остановка двигателя	Нож и решетка чрезмерно зажаты гайкой	Ослабить нажим гайки
Продукт переработки нагревается, а пленки и жилы наматываются на ножи	Затупились ножи и решетки. Неплотное прилегание ножей и решеток	Заточить и притереть ножи и решетки

Мясорубка МС 2-70 приводится в рабочее состояние универсальным приводом ПГ-0,6 и ПУ-0,6, а мясорубка МС 2-150 — универсальным приводом ПМ-1,1. По конструкции, устройству и их эксплуатации они аналогичны с МИМ-82.

### §2 Фаршмешалки

Для перемешивания и приготовления котлетной массы на предприятиях общественного питания используются фаршмешалки, как с индивидуальным приводом, так и съемные, которые входят в комплект сменных механизмов к приводу для мясного цеха.

Фаршмешалки предназначены для перемешивания фарша и его компонентов в однородную массу и обогащения ее кислородом воздуха, что обеспечивает получение фарша и котлетной массы высокого качества.

**Фаршмешалка МС-150 (рис.4-3)** — она состоит из алюминиевого цилиндрического корпуса, отлитого заодно с загрузочным бункером. Внутри рабочей камеры вставляется вал, на котором находятся лопасти, установленные под углом 300°, что обеспечивает перемешивание продукта и хорошую производительность машины.

Сверху загрузочного бункера устанавливается предохранительная решетка, которая предохраняет от попадания рук в бункер. С передней стороны корпус закрывается крышкой, которая закрывается при помощи откидного болта, что создает хорошие условия при санитарной обработке машины. Для выхода готовой продукции в крышке есть отверстие с заслонкой.

**Принцип действия машины.** При вращении рабочего вала лопасти равномерно перемешивают фарш и предусмотренные рецептурой компоненты до требуемой консистенции, насыщая их воздухом и перемещают к разгрузочному отверстию. По окончании процесса (40-60 сек.) заслонка открывается и готовый продукт самотеком выгружается в подставленную тару.

**Правила эксплуатации.** Перед началом работы работник обязан выполнить требования техники безопасности и соблюдать безопасность труда. Только потом фаршмешалка устанавливается в горловине универсального привода и надежно закрепляется винтами. Затем в корпус устанавливается рабочий вал, закрывают крышку и закрепляют ее откидным болтом. Потом устанавливают предохранительную решетку и включают универсальный привод для проверки работы на холостом ходу.

Если машина исправна, то в рабочую камеру загружают продукты и компоненты при включенном двигателе. Общее количество продуктов должно быть не более 5-7 кг. Запрещается

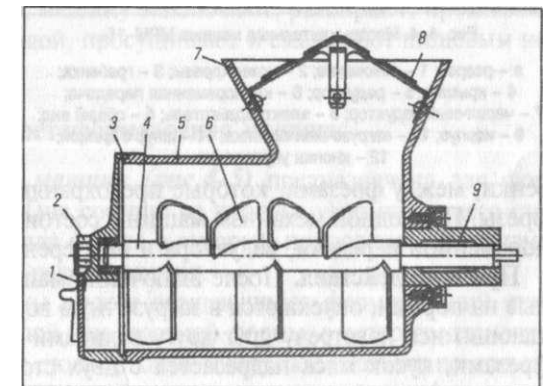


Рис. 4-3. Фаршмешалка МС8-150.

1 - заслонка; 2 - откидной болт; 3 - крышка; 4 - рабочий вал; 5 - корпус; 6 - лопасти; 7 - загрузочный бункер; 8 - решетка; 9 - хвостовик.

включать машину и работать на ней без предохранительной решетки в загрузочном бункере, а так же проталкивать фарш в рабочую камеру руками и выгружать вручную.

После окончания работы универсальный привод выключают, снимают фаршмешалку, разбирают ее, промывают горячей водой и сушат. Потом смазывают несоленым пищевым жиром.

### §3 Машины для рыхления мяса

**Мясорыхлительная машина МРМ-15, (рис.4-4)** предназначена для рыхления поверхности порционных кусков мяса (ромштексов, шницелей и т.д.) перед их обжаркой.

Мясо после такой обработки становится более мягким, лучше прожаривается и не деформируется при жарке.

Эта машина состоит из основания и корпуса, закрываемого крышкой, в котором размещены электродвигатель, редуктор и каретка.

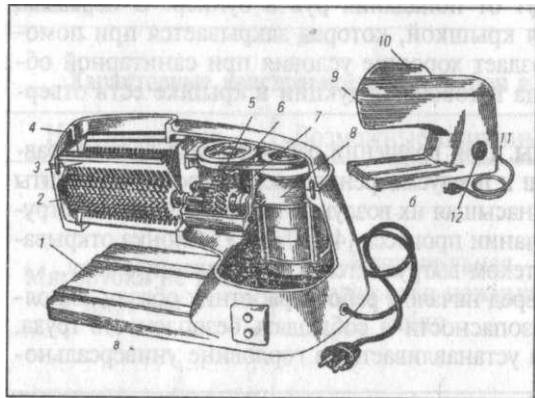


Рис. 4-4. Мясорыхлительная машина МРМ-15.

а - разрез: 1 - основание; 2 - ножи-фрезы; 3 - гребенка; 4 - крышка; 5 - редуктор; 6 - клиноремная передача; 7 - червячный редуктор; 8 - электродвигатель; 9 - корпус; 10 - загрузочная воронка; 11 - шнур с вилкой; 12 - кнопки управления.

Рабочими органами мясорыхлителя служат дисковые ножи-фрезы, расположенные на валиках и вращающиеся при работе один навстречу другому. Эти рабочие органы находятся в рабочей камере.

Рабочей камерой служит коробка, наверху которой расположены загрузочная воронка. В нижней части установлена каретка и состоит она из двух половин, соединенных петлями и защелками. В каретке так же установлены две гребенки, между фрезами, которые предохраняют от наматывания мяса на фрезы. Приводной механизм машины состоит из электродвигателя, клиноремной передачи, редуктора и шестерен.

**Принцип действия.** После включения машины, куски мяса, нарезанные на порции, опускаются в загрузочную воронку и захватываются вращающимися навстречу друг другу валиками с фрезами. Проходя между фрезами, кусок мяса надрезается с двух сторон их зубьями, при этом происходит разрушение волокон и увеличение поверхности.

Механизм МС 19-1400 приводится в действие универсальным приводом ПМ-1,1 или ПУ-0,6. По конструкции и эксплуатации он аналогичен с машиной МРМ-15.

### Техническая характеристика МРМ-15

Производительность при пропускании, порций/мин.	15
Количество ножевых валов, шт.	2
Ток	однофазный, переменный
Мощность электродвигателя, кВт	0.27
Напряжение, В	220
Размеры, мм	
длина	560
ширина	260
высота	390
Масса, кг	35

### Правила эксплуатации

Перед началом работы с мясорыхлителем, снимают крышку и проверяют правильность установки каретки с ее рабочими органами. Закрывают крышку и проверяют машину на холостом ходу. Если машина исправна, подставляют под разгрузочное окно тару, приступают к работе. Подготовленные кусочки мяса опускают в загрузочную воронку. Эти кусочки мяса можно повторно пропускать для разрыхления их в поперечном направлении.

В процессе эксплуатации запрещается работать без крышки, поправлять куски мяса руками или оставлять машину без присмотра. Нужно постоянно следить за состоянием фрез и периодически затачивать их. После выполнения работы, машину выключают, разбирают, промывают рабочие органы горячей водой, просушивают и смазывают пищевым несоленым жиром.

### §4 Котлетоформовочная машина

**Котлетоформовочная машина (рис.4-5)** предназначена для формовки котлет и биточков. Она состоит из корпуса, формирующего стола с поршнями, бункеров для фарша и сухарей, приводного механизма, сбрасывателя и механизма регулирования.

Рабочей камерой машины служит вращающийся формирующий стол, который имеет ячейки круглой или овальной формы, в которых установлены поршни. При вращении стола головки толкателей скользят по кольцевому колиру и заставляют поршни совершать возвратно-поступательное движение в вертикальном направлении. Над столом расположен бункер для фарша, внутри которого установлен лопастной винт, направляющий котлетную массу через отверстия в бункере к ячейкам формирующего стола.

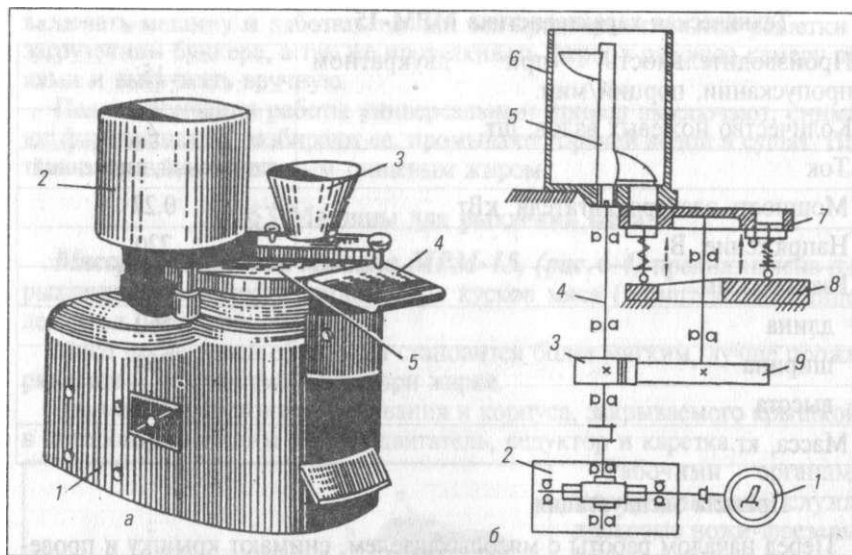


Рис. 4-5. Котлетоформовочная машина МФК-2240.

а - общий вид: 1 - корпус; 2 - бункер для котлетной массы;  
3 - бункер для сухарей; 4 - приемный лоток;  
5 - дисковый стол с формирующими цилиндрами; б - кинематическая схема.

Бункер для панировочных сухарей установлен над столом перед бункером для фарша и имеет коническую съемную воронку.

Приводной механизм котлетоформовочной машины состоит из электродвигателя, червячного редуктора и зубчатой цилиндрической передачи. Над формирующим столом размещен сбрасыватель, а рядом с ним разгрузочный лоток. На машине установлен специальный регулировочный винт, который регулирует массу котлет при помощи изменения глубины опускания поршня.

Принцип действия машины. После включения машины, ячейка формирующего стола проходит под бункер сухарей, при этом поршень опускается на 1,5 мм, и сухари заполняют свободный объем. При дальнейшем движении стола ячейки подходят под бункер для фарша, поршень опускается на глубину, равную толщине котлеты, и фарш заполняет ячейку. При дальнейшем повороте формирующего стола поршень поднимается и выталкивает котлету на поверхность стола, а сбрасыватель сталкивает ее на разгрузочный лоток.

Правила эксплуатации. Перед началом работы машину собирают, на корпус устанавливают формирующий стол с поршнями и регулировочным винтом. Потом устанавливают бункер для фарша и панировочных сухарей. В бункере для фарша устанавливают двухлопастной вал, на формирующем столе сбрасыватель готовой продукции. После этого включают машину и проверяют ее на холостом ходу. Если машина правильно работает, закла-

дывают фарш и сухари в соответствующие бункера, при помощи регулировочного винта устанавливают массу котлет и включают машину. Первые котлеты взвешивают и с помощью регулировочного винта устанавливают их требуемую массу. Во время работы машины своевременно добавляют в бункеры фарш и панировочные сухари. Готовые котлеты снимают с разгрузочного лотка и укладывают на посыпанный сухарями противень непанированной стороной вниз. Во время работы машины запрещается рукой продавливать в бункеры фарш и панировочные сухари.

После работы машину частично разбирают. Детали ее промывают горячей водой и просушивают, корпус машины протирают сначала влажной, а потом сухой тканью.

#### Техническая характеристика МФК-2240

Производительность шт./ч	2240
Масса котлет	45-95
Вместимость бункера для сухарей, кг	0,7
Мощность электродвигателя, кВт	0,4
Напряжение, В	220/380
Размеры, мм	
длина	610
ширина	392
высота	630
Масса, кг	73

#### §5 Рыбоочиститель

На предприятиях общественного питания для очистки рыбы от чешуи применяются рыбоочистительные машины.

**Машина РО-1М (рис.4-6)** состоит из корпуса, в котором расположен электродвигатель, гибкого вала и рукоятки со скребком. Рукоятка скребка выполнена из электроизоляционного материала — пластмассы. Внутри рукоятки расположен валик, на конце которого устанавливается скребок, приводимый во вращение при помощи гибкого вала и электродвигателя.

Скребок представляет собой металлическую фрезу со спиральными зубьями, заканчивающиеся конусной шероховатой поверхностью с мелкой насечкой, для очистки труднодоступных мест рыбы. Сверху скребка имеется предохранительный кожух, который защищает руку работника от травмы и исключает разбрасывание чешуи.

Гибкий вал состоит из резинового шланга, внутри которого находится стальной трос, а в местах соединения его с электродвигателем и рукояткой находятся пружины, которые исключают резкий перегиб вала.



Рис. 4-6. Рыбоочистительная машина РО-1М.

1 - скребок; 2 - гибкий вал; 3 - рукоятка; 4 - электродвигатель; 5 - кронштейн; 6 -вилка.

Электродвигатель однофазного тока крепится к крышке стола при помощи кронштейна и может поворачиваться в любую сторону.

**Правила эксплуатации.** Работа с рыбоочистителями сводится к следующему: перед началом работы закрепляют корпус машины с помощью кронштейна на производственном столе для обработки рыбы, затем закрепляют скребок на гибком валу. Выполняют условия техники безопасности и безопасности труда при работе с рыбоочистителем и только после проверки приступают к очистке рыбы.

Рыбу укладывают на разделочную доску и придерживают ее левой рукой за хвостовую часть, а правой проводят скребком от хвоста до головы.

После работы скребок промывают, для этого опускают в горячую воду при включенном электродвигателе. Затем электродвигатель выключают, а скребок разбирают, вытирают, смазывают растительным маслом.

#### Техническая характеристика РО-1М

Производительность, кг/ч	50-60
Мощность электродвигателя, кВт	50
Напряжение, В	220
<b>Направление вращения</b>	левое
*ы, мм	
длина	1750
ширина	185
высота	300
Масса, кг	

#### Вопросы для повторения,

1. Для чего корпус мясорубки имеет пазы?
2. Какие приспособления обеспечивают безопасную работу на рыбоочистителе?
3. ТБ и БТ при работе на мясорубке с индивидуальным приводом.
4. Как провести регулировку массы котлет и биточков в котлетоформовочной машине?
5. Как правильно собрать мясорубку для работы на ней?
6. В чем заключается причина неисправности мясорубки, когда она не режет, а мнет мясо?
7. Для чего служит шнек мясорубки и почему он изготовлен с переменным шагом витков?
8. Какой привод у мясорубки МИМ-60?
9. Какие функции выполняют фрезы мясорыхлительной машины?
10. Расшифруйте маркировку машин: МИМ-105, МС 8-150, МРМ-15, МФ К-2240.

## Тема 5

### Машины для подготовки кондитерского сырья

Процесс измельчения пищевых продуктов, т.е. размельчение их на части, широко применяется на предприятиях общественного питания при изготовлении панировочных сухарей, сахарной пудры, дробленых орехов, кофе, отжатию сока из овощей и фруктов.

\* Измельчение — механический процесс, при котором воздействие рабочих органов на обрабатываемый продукт сопровождается переходом последнего за пределы упругих деформаций.

По характеру применяемых усилий, измельчение производят следующим образом:

- разрыванием — разрушением при растяжении;
- раздавливанием — разрушением при сжатии;
- размалыванием — разрушением при изгибе;
- сдвигание одного слоя продукта относительно другого — разрушение при сдвиге;
- создание на малых участках поверхности продукта больших контактных напряжений — разрушение лезвием.

Разнообразие пищевых продуктов требует и различных способов их измельчения. В зависимости от физико-химических свойств продуктов, особенностей технологического процесса, требования к дисперсности, качеству поверхности раздела, форме конечного продукта этот процесс осуществляют на различных измельчающих машинах.

На предприятиях общественного питания применяются размолочные машины и механизмы, различающиеся по устройству рабочих органов: с конусными рабочими органами (МС 12-15 и МИП-11-1), дисковые (МИК-60 и МКК-120) и вальцовые (МС 12-40 и МДП-11-1).

Основные требования, которым должна удовлетворять любая измельчительная машина, сводится к следующему:

- возможности быстрого и легкого изменения степени измельчения;
- определенной износостойкости рабочих органов не допуская попадания кусочков металла в обрабатываемый продукт;
- своевременному удалению измельченного продукта из рабочей камеры во избежание излишнего измельчения, сопряженного с перерасходом электроэнергии;
- наличию предохранительных конструктивных элементов, которые исключали бы производственный травматизм.

В настоящее время имеется ряд гипотез, объясняющих теорию дробления твердых тел. Процесс этот отличается чрезвычайной сложностью и зависит от факторов, трудно поддающихся математическому учету.

\* **Механизм МДП-11-1 (рис. 5-1)** предназначен для дробления орехов, растирания растительного мака. Он выполнен в виде прямо-

угольного корпуса, в верхней части которого расположен загрузочный бункер. В бункере установлены питательный валик и шибер, с помощью которых изменяется ширина щели, регулирующей подачу продукта к размолочным валикам.

В передней части корпуса установлены два размолочных валика, один стационарный с гладкой поверхностью, другой сменный с рифленой или гладкой поверхностью. Сменные валики машины быстросъемные, и замена их производится с помощью вытяжной шпонки. Зазор между валиками регулируется от 0 до 2,5 мм с помощью двух специальных рукояток, установленных на передней стенке машины. Вращение от вала привода передается стационарному валику, а затем через шестеренки сменному, размолочному и питающему валикам.

Размолочные валики вращаются с различной частотой в противоположные стороны. В нижней части корпуса по касательной к цилиндрической поверхности размолочных валиков установлены на осях два скребка, которые очищают поверхность размолочных валиков от прилипших частиц продукта.

**Принцип работы механизма.** Продукты из бункера в определенном количестве через зазор между шибером и питательным валиком подаются к размолочным валикам, которые вращаются с различной скоростью, измельчают продукт путем сжатия и сдвига.

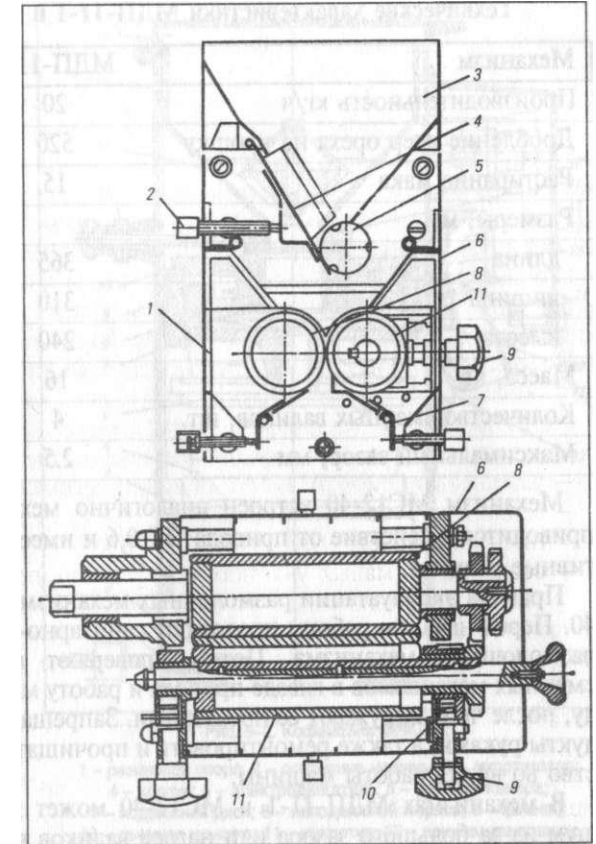


Рис. 5-1. Механизм МДП-11-1 для дробления и растирания мака.

1 - корпус; 2 - фиксирующий винт; 3 - загрузочный бункер;  
4 - шибер; 5 - питательный валик; 6 - передняя стенка;  
- скребок; 8,11 - размолочные валики; 9 - рукоятка; 10 - ползунок.

### Технические характеристики МДП-11-1 и МС 12-40

Механизм	МДП-11-1	МДП-12-40
Производительность кг/ч	20	40
Дробление ядер ореха на крошку	520	40
Растирание мака	15	15
Размеры, мм		
длина	365	390
ширина	310	310
высота	240	240
Масса, кг	16	21
Количество сменных валиков, шт.	4	4
Максимальный зазор, мм	2,5	2,5

Механизм МС12-40 устроен аналогично механизму МДП-11-1, но приводится в действие от привода ПГ-0,6 и имеет небольшие конструктивные отличия.

Правила эксплуатации размолочных механизмов МДП-11-1 и МС12-40. Перед началом работы проверяют санитарно-техническое состояние размолочного механизма. Потом проверяют надежность крепления сменных механизмов в гнезде привода и работу машины на холостом ходу, после чего загружают ее продуктами. Запрещается проталкивать продукты руками, а также ремонтировать и прочищать разгрузочное устройство во время работы машины.

В механизмах МДП-11-1 и МС 12-40 может возникнуть усиленный шум из-за большого зазора или нагрев валиков в результате их перекоса либо чрезмерного сжатия. Для устранения шума или нагрева необходимо вращением рукоятки установить равномерный зазор между валиками не более 2,5 мм.

При большем зазоре между скребком и поверхностью валиков продукт остается на поверхности валика и вновь попадает в зону измельчения. В этом случае необходимо винтом прижать скребок к поверхности валика.

**Машина МИК-60 (рис.5-2).** Машина предназначена для размолы кофе на предприятиях общественного питания. Она состоит из корпуса, электродвигателя, размолочного механизма, приемного бункера и трубы выгрузки.

Корпус машины сварен из листовой стали, внутри которого на четырех амортизаторах установлен электродвигатель.

Размолочный механизм состоит из двух размолочных жерновов — неподвижного и вращающегося. Неподвижный жернов установлен в торце корпуса рабочей камеры и крепится совместно с механизмом регули-

рования величины зазора. Вращающийся жернов установлен на конце вала электродвигателя совместно с подвижным диском.

В верхней части корпуса находится загрузочный бункер с магнитом для улавливания металлических частиц. Для полной разгрузки кофе на разгрузочной трубе установлен электро-вibrator.

Принцип работы машины. Открыв откидную крышку машины загружают в бункер зерна кофе, а на трубе выгрузки закрепляют пакет или устанавливают тару для загрузки. При помощи пусковой кнопки, установленной на панели, включают машину. Вращение от электродвигателя передается вращающемуся жернову. Зерна кофе из бункера поступают самотеком в пространство между жерновами и измельчаются. Измельченный кофе при помощи лопаток вращающего диска поступает в трубу для выгрузки, которая колеблется с помощью электро-вibratorа, обеспечивая удаление всего кофе без остатка в машине.

**Правила эксплуатации машины.** Перед включением машины проверяют ее санитарное состояние и только потом производят загрузку бункера зернами кофе. В процессе работы запрещается проталкивать продукт руками, а также прочищать разгрузочное устройство во время работы машины.

При размолы кофе происходит естественный износ жерновов и постепенное увеличение зазора между ними, что приводит к увеличению частиц молотого кофе.

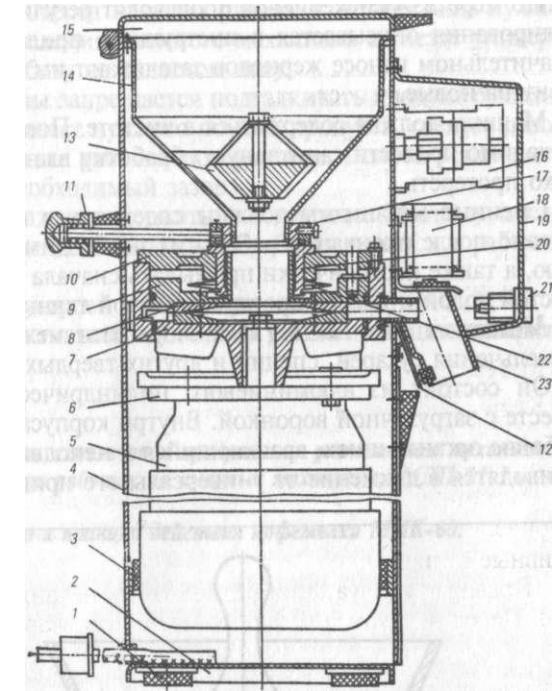


Рис. 5-2. Кофемолка МИК-60.

- 1 - резиновая опора, 2 - основание машины; 3 - амортизатор;
- 4 - корпус; 5 - электродвигатель; 6 - рабочая камера;
- 7 - подвижной диск; 8 - неподвижной жернов; 9 - фланец;
- 10 - съемная крышка; 11 - рукоятка; 12 - прижимная планка;
- 13 - магнит; 14 - загрузочный бункер; 15 - откидная крышка;
- 16 - магнитный пускатель; 17 - кольцо; 18 - электро-вibrator;
- 19 - панель; 20 - резьбовая втулка; 22 - демпферные пружины;
- 23 - труба для выгрузки.

По мере износа жерновов производят регулировку зазора (способ регулирования описывается в инструкции, прилагаемой к машине). При значительном износе жерновов затачивают им зубья или производят замену на новые.

Машина должна содержаться в чистоте. После окончания работы необходимо провести санитарную обработку влажной тканью, а затем насухо протереть.

Сменные механизмы должны содержаться в чистоте. Поэтому ежедневно после окончания работы их необходимо протирать мягкой тканью, а также периодически промывать сначала теплой мыльной, а затем чистой водой и насухо протирать чистой тканью.

**Механизм МС-12-15 (Рис. 5.3).** Этот механизм предназначен для измельчения сухарей, специй и других твердых продуктов.

Он состоит из алюминиевого цилиндрического корпуса, отлитого вместе с загрузочной воронкой. Внутри корпуса расположены конусные рабочие органы: шнек, вращающийся и неподвижный жернова, которые приводятся в движение от универсального привода ПМ-1.1.

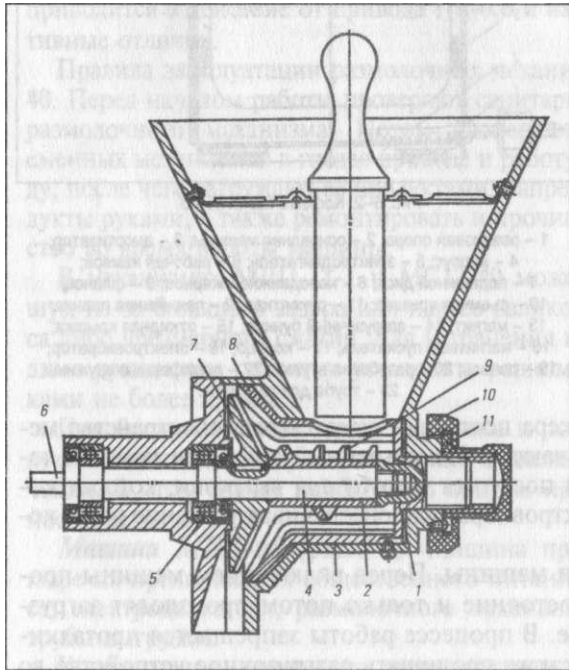


Рис. 5-3. Размолочный механизм МС12-15.

- 1 - хвостовик жернова; 2 - шнек; 3 - корпус; 4 - приводной вал;  
5 - шарикоподшипник; 6 - хвостовик; 7 - подвижной жернов;  
8 - неподвижный жернов; 9 - лопасти; 10 - накидная гайка;  
11 - регулировочная гайка.

Шнек служит для непрерывной подачи продукта к размолочным жерновам. Степень помола зависит от зазора между размолочными поверхностями. Зазор изменяется осевым перемещением неподвижного жернова с помощью регулировочной гайки которая имеет стрелки с надписями "Мелко" и "Крупно".

Принцип работы. Продукт из загрузочной воронки при помощи шнека направляется к неподвижному и подвижному жерновам для измельчения до заданных размеров. Далее измельченный про-

дукт по вертикальному разгрузочному устройству поступает в подставленную тару.

Правила эксплуатации. Перед началом работы с механизмом нужно проверить надежность крепления сменного механизма в гнезде универсального привода и его работу на холостом ходу.

Во время работы машины запрещается подталкивать продукт руками, если механизм не обеспечивает нужного помола продукта, следует разобрать его, очистить рефленные рабочие поверхности и снова установить регулировочной гайкой необходимый зазор.

Сменный механизм должен содержаться в чистоте. Поэтому после окончания работы проводится санитарная обработка корпуса и рабочих органов.

Механизм МИП-11-1 устроен аналогично механизму МС 12-15 и имеет небольшие конструктивные отличия, а так же меньшие габаритные размеры и массу.

#### Вопросы для повторения.

1. Как регулируется степень измельчения продукта на размолочном механизме?
2. Правила безопасности при работах на сменных механизмах МДП-11-1 и МС12-40.
3. Расскажите устройство и принцип действия кофемолки МИК-60.

## Тема 6

### Машины для приготовления и обработки теста и полуфабрикатов

В кондитерских цехах предприятий общественного питания для приготовления кондитерских и хлебобулочных изделий применяются просеиватели муки, тестомесительные, тестораскаточные, взбивальные, размолочные машины и специальные приводы с комплектом механизмов.

Просеивательные машины предназначены для удаления из муки посторонних примесей, а также для рыхления и обогащения кислородом воздуха. Готовые изделия из такого теста получаются более пышные и вкусные. Широко применение на предприятиях получили просеиватели МПМ-800 и МС24-300 к универсальному приводу ПГ-0,6 и малогабаритный просеиватель МПМВ-300.

Тестомесительные машины предназначены для замеса теста из пшеничной и ржаной муки. Используются тестомесительные машины ТММ-1 с индивидуальным приводом.

Тестораскаточные машины предназначены для раската крутого дрожжевого, песочного и слоеного теста. На предприятиях общественного питания для приготовления пельменей, пирожков, лапши и др. изделий широко применяются тестораскаточная машина МРТ-60М.

Взбивальные машины предназначены для замеса теста, а также взбивания кремов, яичного белка и сливок. На предприятиях общественного питания применяются взбивальные машины МВ-35М, МВ-60 и многоцелевой механизм МС 4-7-8-20.

На предприятиях общественного питания в кондитерских цехах используют и другие машины и сменные механизмы. Они аналогичны, но разница в том, что за счет модернизации повышена производительность выпускаемой продукции, улучшены экономические показатели, а также повышена продолжительность и безотказность работы машины.

#### §1 Просеивательные машины

**Машина для просеивания муки МПМ-800 (рис.6-1).** Она состоит из чугунной платформы, на которой установлены привод, загрузочный бункер, труба со шнеком и просеивающей головкой.

Привод состоит из электродвигателя взрывобезопасного исполнения и двух клиноременных передач, которые приводят в движение шнек о ситом и крыльчатку в бункере.

Загрузочный бункер имеет предохранительную решетку, предохраняющую от попадания посторонних предметов в муку, крыльчатку, которая подает муку к вертикальной трубе и подъемный механизм для подачи мешков с мукой.

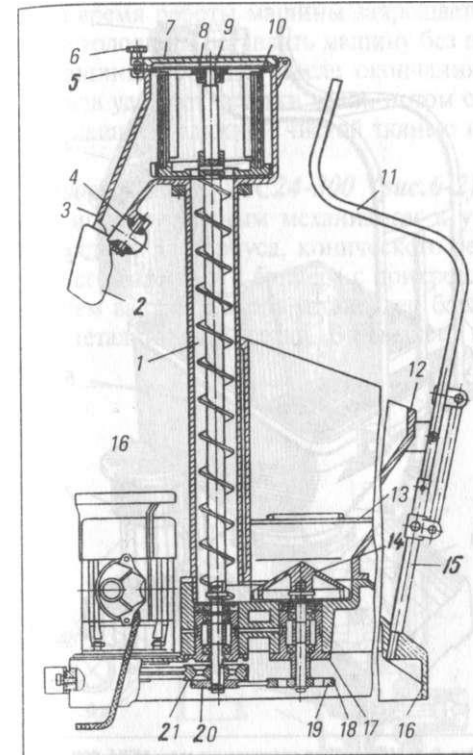


Рис. 6-1. Машина для просеивания муки МПМ-800

- 1 - труба, 2 - рукав, 3 - корпус, 4 - магнитная ловушка,
- 5 - откидной болт, 6 - гайка, 7 - крышка,
- 8 - опоры скребков, 9 - шнек, 10 - сито, 11 - подъемник,
- 12 - бункер, 13 - решетки, 14 - крыльчатка,
- 15 - крестовина, 16 - платформа, 17 - стакан,
- 18 - клиновый ремень, 19,20,21 - шкивы.

бункера подается крыльчаткой на шнек вертикальной трубы, по которому поступает внутрь просеивающей головки. Здесь под действием центробежной силы, мука разрыхляясь, проходит через сито в пространство между корпусом и ситом, опускаясь на дно и при помощи лопаток поступает в разгрузочный лоток. Непросеянная мука остается на дне сита и удаляется после остановки машины.

Правила эксплуатации. Перед началом работы проверяют санитарно-техническое состояние и наличие заземления. В рабочую камеру корпуса просеивающей головки устанавливают сито необходимого размера. Сверху закрывают крышкой и закрепляют откидным болтом. Под разгрузочный лоток подставляют тару. Проверяют машину на холостом ходу.

На подъемный механизм укладывают мешок с мукой, затем поднимают его и фиксируют его на требуемой высоте, после чего часть муки высыплют из

Внутри вертикальной трубы имеется шнек, который подает муку к просеивающей головке машины. Просеивающий механизм состоит из цилиндрического корпуса с разгрузочным лотком, сита с неподвижными лопастями и разгрузочного окна. Сверху установлена крышка с резиновой прокладкой и откидным закрепляющим болтом. У разгрузочного лотка просеивающей головки имеется магнитная ловушка для удаления из муки магнитных примесей и легко снимаемый рукав из плотной ткани, предупреждающий распыление муки при выходе ее из машины и поступления в тару.

Для включения машины установлены магнитный пускатель, автоматический выключатель и кнопки управления.

Машина комплектуется двумя ситами с ячейками размером 1,4 и 1,6 мм для муки высшего сорта и муки 1-го и 2-го сорта.

Принцип действия машины. Мука из загрузочного

мешка в загрузочный бункер и нажимают кнопку "Пуск", включают машину в работу.

После включения машины, мука из загрузочного бункера подается крыльчаткой к окну вертикальной трубы. Там мука подхватывается шнеком и подается вверх, где попадает в установленное сито. Пройдя через ячейки сита мука лопастями направляется в разгрузочное окно, пройдя через установленную магнитную ловушку, направляется через тканевый рукав в подставленную тару.

Во время работы машины необходимо следить за тем, чтобы загрузочный бункер был постоянно заполнен мукой. Дополнительную загрузку машины можно производить без остановки ее. При длительной работе на машине рекомендуется периодически останавливать ее для очистки сита от примесей и непроеянных частиц муки.

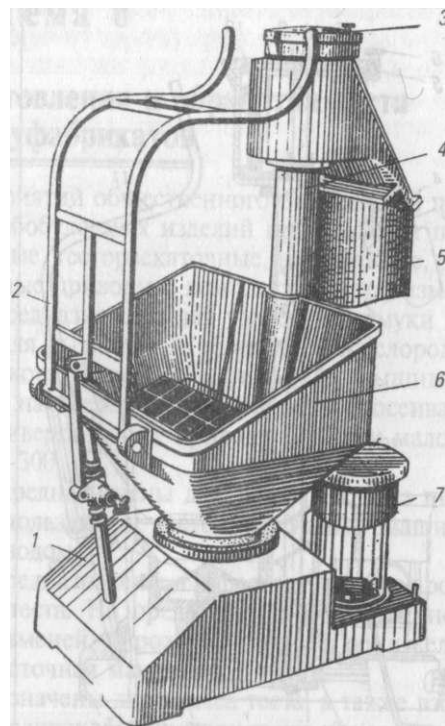


Рис. 6-1. Машина для просеивания муки МПМ-800

1 - основание, 2 - рама, 3 - крышка просеивающей головки, 4 - труба, 5 - рукав, 6 - загрузочный бункер, 7 - электродвигатель.

#### Возможные неисправности и способы их устранения

Неисправности	Возможные причины	Способы устранения
После включения машины не обеспечивается достаточная подача муки	Пробуксовка ремня, передающего вращение шнеку машины	Выключить машину и вращением натяжного болта переместить электродвигатель, подтянув таким образом ремень
	Пробуксовка ремня, передающего вращение крыльчатке машины	Вращением второго натяжного болта переместить натяжной ролик

Во время работы машины запрещается открывать крышку просеивающей головки и оставлять машину без присмотра. Санитарную обработку машины проводят после окончания работы и остановки машины. Сначала удаляют остатки муки, потом снимают сито, протирают все детали машины влажной чистой тканью и оставляют просушиваться.

**Просеиватель МС24-300 (рис. 6-2).** Просеиватель является сменным исполнительным механизмом к универсальному приводу ПУ-0,6. Он состоит из корпуса, конического редуктора с хвостовиком, просеивающего барабана и бункера с прикрепленным к нему рассекателем. На рабочем валу редуктора установлен барабан, который состоит из каркаса и металлической сетки. В комплект машины входят три сменных барабана с различными отверстиями сита 1,4;2,8;4,0 мм.

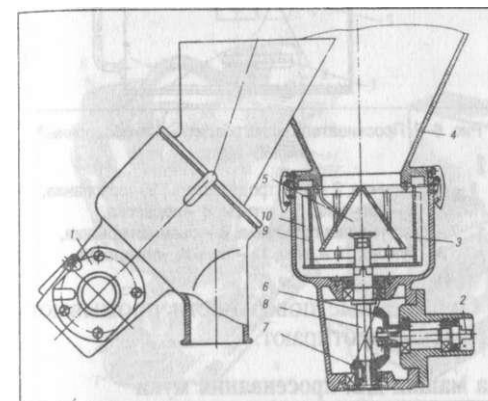


Рис. 6-2. Просеиватель МС24-300

1 - редуктор, 2 - хвостовик, 3 - просеивающий барабан, 4 - бункер, 5 - рассекатель, 6,7 - конические шестерни, 8 - вал, 9 - сетка, 10 - скребок.

При включении машины вращение просеивающему барабану передается от универсального привода через конический редуктор.

Мука из загрузочного бункера через конический рассекатель попадает во вращающийся барабан и под действием центробежной силы прижимается к ситам. Пройдя через ячейки сита поступает по разгрузочному устройству в подставленную тару.

При сборке машины и ее установке на горловину привода рекомендуется обратить

особое внимание, чтобы хвостовик конического редуктора попал в гнездо редуктора привода. После этого проверяют просеиватель на холостом ходу. Запрещается во время работы просеивателя проталкивать рукой муку в барабан и оставлять машину без присмотра.

После окончания работы машину выключают и разбирают. Все детали протирают влажной тканью и оставляют просушиваться.

**Просеиватель малогабаритный вибрационный МПМВ-300 (рис. 6-3).** Он состоит из корпуса, сита, загрузочного бункера и электродвигателя с дебалансами. Корпус представляет собой цилиндр, выполненный из нержавеющей стали и разделенный горизонтальной перегородкой на две части.

Сито состоит из металлического кольца, затянутого сеткой. Просеиватель машины комплектуется двумя ситами (№1,2;1,6). Сверху на кольцо устанавливается цилиндрический загрузочный бункер, который сверху закрывается крышкой.

Корпус, сито и электродвигатель установлены на пружинной подвеске.

Во время включения электродвигателя дебалансы, установленные на нем, создают колебания сита в горизонтальной и вертикальной плоскости. В результате такого действия сито совершает сложные пространственные колебания, обеспечивающие прохождение через него муки и дальнейшее продвижение ее к разгрузочному устройству.

Просеиватель устанавливается на производственном столе и закрепляется к нему двумя болтами. Подключение к электросети осуществляется штепсельным разъемом. После окончания работы все детали просеивателя протираются сухой, а затем влажной тканью. Окрашенные поверхности промывают мыльной, а затем чистой водой и насухо протирают.

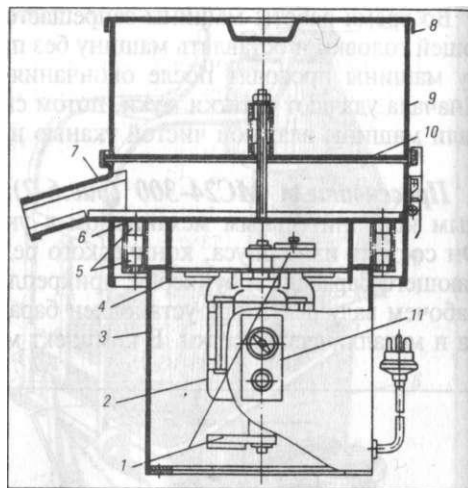


Рис. 6-3. Просеиватель малогабаритный вибрационный МПМВ-300

- 1 - дебалансы, 2 - электродвигатель, 3 - основание, 4 - обечайка, 5 - штыри, 6 - подвеска, 7 - разгрузочная горловина, 8 - съемная крышка, 9 - бункер, 10 - сито, 11 - панель управления.

#### Техническая характеристика машин для просеивания муки

Показатели	Машины		
	ММ-800	МС24-300	МПМВ-300
Производительность, кг/ч	800	300	300
Число сменных барабанов, шт.	2	3	2
Размер сторон ячейки сита, мм	1.4 и 1.6	1.4:2.8:4.0	1.2 и 1.6
Электродвигатель: мощность, кВт напряжение, В	1.1 220/380	-	0.18 220
Вместимость загрузочного бункера, кг	40	5-6	4-6
Габариты, мм			
длина	820	335	460
ширина	750	415	380
высота	1470	450	510
Масса, кг, не более	160	14	24.6

## §2 Тестомесильные машины

Для замеса различного вида теста на предприятиях общественного питания используются тестомесильные машины типа ТММ-1М, МТМ-15, МТИ-ЮО и др.

**Тестомесильная машина ТММ-1М (рис.6-4а).** Эта машина состоит из плиты, корпуса, привода, установленного в корпусе машины, дежи на трехколесной тележке и месильного рычага с лопастью.

На чугунной фундаментальной плите собраны вертикальный корпус с приводом, а также дежа емкостью 140 л, укрепленная на трехколесной тележке. Внутри корпуса размещен редуктор, электродвигатель, цепная передача и кривошип, соединенный с месильным рычагом. На боковой стенке корпуса расположены кнопки управления машиной.

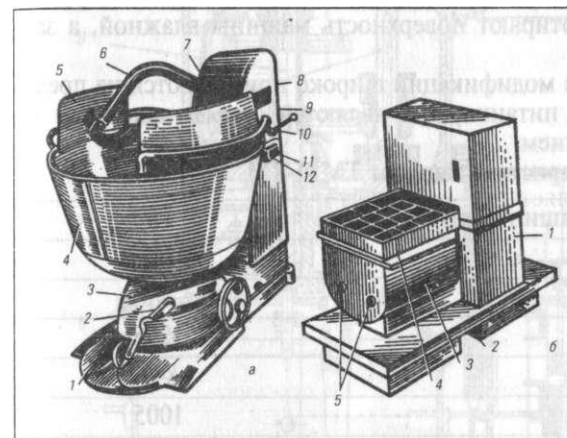


Рис. 6-4. Тестомесильные машины ТММ-1М и МТМ-15

- а) ТММ-1М: 1 - фундаментальная плита, 2 - педаль, 3 - тележка, 4 - дежа, 5 - щиток, 6 - месильный рычаг, 7 - шарнир, 8 - крышка, 9 - корпус, 10 - рукоятка, 11 - кнопочный выключатель, 12 - панель.  
б) МТМ-15: 1 - редуктор, 2 - платформа, 3 - съемный резервуар, 4 - решетка, 5 - месильные лопасти.

Дежа представляет собой конической формы бак и крепится к валу при помощи профильного соединения для сообщения ей вращательного движения. На деже установлены щиты для предотвращения выбрасывания теста и защиты обслуживающего работника.

Рабочим органом служит месильный рычаг, который изогнут и на конце имеет лопасть.

Принцип действия. Вращение от электродвигателя через два редуктора и цепную передачу получают одновременно тестомесильный рычаг и дежа. Благодаря одновременному вращению дежи и тестомесильного рычага в противоположные стороны, загруженная продукция интенсивно перемешивается и образует однородную массу, насыщенную воздухом.

Эксплуатация тестомесильной машины. Дежу вкатывают на чугунную плиту при поднятом месильном рычаге и оградительных щитах. Проверяют крепление дежи с приводом. Опускают месильный рычаг и щитки. Выполняют правила техники безопасности и безопасности труда. Загружают машину продукцией и приступают к работе. Во время работы машины нельзя наклоняться над дежей, а также брать пробу.

Соблюдать норму загруженности дежи: жидкого теста 80-90%, крутого на 50% ее вместимости. Невыполнение этих условий приводит к перегрузке двигателя, быстрому износу и поломке машины.

Продолжительность перемешивания зависит от вида приготовленного теста. Так, при приготовлении песочного теста в дежу машины загружают все сырье, кроме муки и замешивают его в течение 25 мин., а затем засыпают муку и продолжают замес еще 2-3 мин. до получения однородного теста. При этом не следует превышать рекомендуемое время замеса, так как это может привести к повышению набухаемости клейковины муки.

После окончания работы останавливают машину, поднимают месильный рычаг и защитные щитки, нажимают на педаль, скатывают дежу с чугунной плиты. Затем проводят тщательную санитарную обработку машины. Очищают щеткой, промывают теплой водой все рабочие органы машины, протирают поверхность машины влажной, а затем сухой тканью.

Машина ТММ-1М и ее модификации широко применяются на предприятиях общественного питания, т.к. являются самым надежным и экономичным оборудованием.

#### Техническая характеристика машины ТММ-1М

Номинальная емкость машины, кВт	1.7
Емкость дежи, л	140
Размеры, мм	
длина	1295
ширина	840
высота	1005
Масса, кг	350

При появлении возможных неисправностей, работник, обслуживающий данное оборудование, обязан немедленно остановить машину, отключить ее от напряжения сети и пригласить мастера по обслуживанию данного оборудования.

**Тестомесильная машина МТМ-15 (рис. 6-46).** Эта машина служит для замеса крутого теста. Она состоит из платформы, редуктора, съемного резервуара, решетки и двух месильных лопастей.

Электродвигатель, а также приборы включения и блокировки расположены на крышке редуктора. Резервуар устанавливается на опоры платформы и фиксируется стопорными винтами от осевого смещения. Сверху он закрыт решетчатой крышкой с электроблокировкой.

Вращение от электродвигателя через червячно-цилиндрический редуктор передается двум лопастям, находящимся в резервуаре. Продукты, загруженные в резервуар, перемешиваются лопастями и насыщаются воздухом. При загрузке любых продуктов в резервуар можно производить через решетку крышки в процессе работы машины.

**Тестомесильная машины ММ-100 (рис.6-5).** Эта машина предназначена для интенсивного замеса дрожжевого и пресного теста. Она состоит из основания, станины, трех сменных баков, сменных месильных инструментов, тележки, двух приводных устройств (для перемешивания продуктов и для подъема бака) и пульта управления.

Приводная головка представляет собой корпус, в котором заключены зубчатая передача и планетарный редуктор, клиноременная передача и электромотор. Рабочими органами в машине служат: месильный крюк

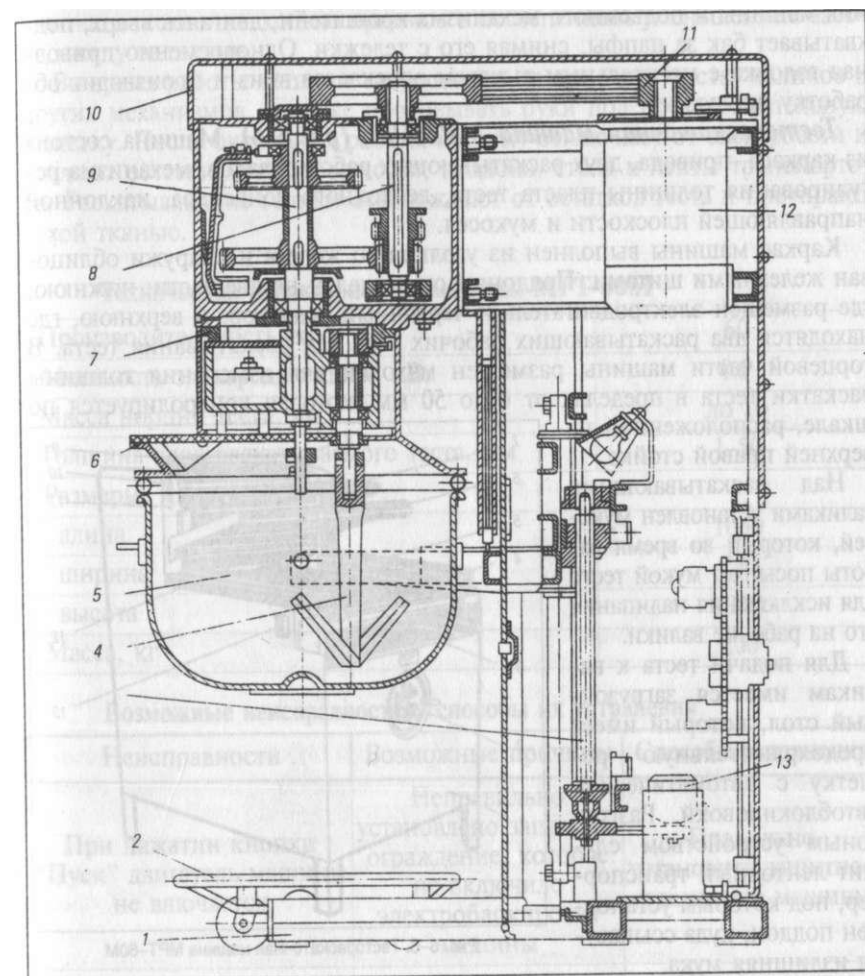


Рис. 6-5. Машина интенсивного замеса теста МТИ-100

1 - станина, 2 - тележка, 3 - механизм подъема, 4 - рабочий орган, 5 - бак, 6 - откидная крышка, 7 - приводная головка, 8 - входной вал, 9 - выходной вал, 10 - крышка, 11 - ременная передача, 12 - электродвигатель взбивального механизма, 13 - электродвигатель подъемного механизма.



(для замеса песочного теста), месильный крюк (для замеса дрожжевого, пресного и слоеного теста) и четырехлопастный месильный инструмент (для подготовки полуфабрикатов песочного теста). Рабочая камера (бак) устанавливается на кронштейн, автономно перемещающийся по вертикальному направляющему. Защитный зонд ограждает рабочие органы и предотвращает разбрызгивание продуктов из бака. В нем имеется загрузочный лоток с откидной крышкой.

Принцип работы машины заключается в следующем. После включения машины и подъемного механизма кронштейн, двигаясь вверх, подхватывает бак за цапфы, снимая его с тележки. Одновременно приводная головка с месильным рычагом опускается вниз и производит обработку продукции.

**Тестораскаточная машина МРТ-60М (рис. 6-6).** Машина состоит из каркаса, привода, двух раскатывающих рабочих валов, механизма регулирования толщины пласта теста, ленточного конвейера, наклонной направляющей плоскости и мукосея.

Каркас машины выполнен из уголкового железа и снаружи облицован железными щитами. Поддоном он разделен на две части: нижнюю, где размещен электродвигатель и червячный редуктор, и верхнюю, где находятся два раскатывающих рабочих вала для раскатывания теста. В торцевой части машины размещен маховик для изменения толщины раскатки теста в пределах от 0 до 50 мм, которая контролируется по шкале, расположенной на верхней правой стойке.

Над раскатывающими валиками установлен мукосей, который во время работы посыпает мукой тесто для исключения налипания его на рабочие валики.

Для подачи теста к валикам имеется загрузочный стол, который имеет предохранительную решетку с автоматической автоблокировкой. Разгрузочным устройством служит ленточный транспортер, под которым установлен поддон, куда сыпается излишняя мука.

Принцип действия машины. Приготовленное тесто не более 10 кг укладывают на наклонный

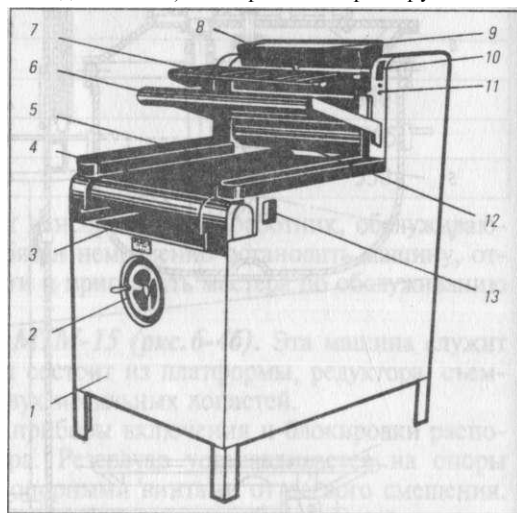


Рис. 6-6. Тестораскаточная машина МРТ-60М

- 1 - корпус, 2 - кнопочный выключатель, 3 - рабочий валик, 4 - наклонный стол, 5 - микровыключатель, 6 - ограждающий щиток, 7 - фиксатор мукосея, 8 - мукосей, 9 - шкала контроля толщины теста, 10 - вспомогательный лоток, 11 - транспортер, 12 - поддон, 13 - маховик изменения толщины раскатываемого теста.

стол и направляют его к вращающимся валикам, которые захватывают и раскатывают его. Тесто в виде ленты опускается на конвейер, который укладывает тесто на поддон.

**Правила эксплуатации машины.** Перед началом работы проверяют выполнение правил ТБ, БТ, электроблокировку, правильность установки поддона и правильность установки заданной толщины раскатки теста. Подготовленное тесто укладывают на наклонный стол, включают машину и подают вручную к раскатывающим валикам. Рекомендуется раскатывать тесто в несколько приемов с постепенным уменьшением зазора между валиками.

Во время работы машины запрещается производить чистку валиков и других механизмов, а также просовывать руки под предохранительную решетку. После окончания работы машину отключают от электросети и удаляют остатки муки из мукосея, поддона, стола и ленты транспортера. Раскатывающие валики освобождают от остатков теста и протирают сухой тканью.

#### Техническая характеристика машины МРТ-60М

Производительность, кг/ч	60
Мощность электродвигателя, кВт	0,6
Масса порции теста, кг	до 10
Толщина слоя раскатываемого теста, мм	1-50
Размеры, мм	
длина	1050
ширина	740
высота	1200
Масса, кг	200

#### Возможные неисправности и способы их устранения

Неисправности	Возможные причины	Способы устранения
При нажатии кнопки "Пуск" двигатель машины не включается	Неправильно установлено защитное ограждение, которое не включило электроблокировку машины	Правильно установить защитное ограждение машины
Во время работы машины происходит пробуксовка ленты транспортера	Слабое натяжение цепи транспортера	При помощи натяжного барабана усилить натяжение цепи

### §3 Вибивальные машины

Вибивальные машины предназначены для взбивания различных кондитерских смесей и жидкого теста. На предприятиях общественного питания используются вибивальные машины МВ-35М, МВ-6, МВ-60.

Рабочим инструментом вибивальных машин служат **легкосъемные вибиватели** (рис.6-7). Прутковые венчики (1,3,7,9,11,15) различных форм применяют для взбивания жидких смесей: плоскорешетчатые и фигурные вибиватели (2,4,13,14 и 8,10,12) — для взбивания густых смесей.

Для взбивания крутого теста применяют крюкообразные и рамные вибиватели (5,6). Для взбивания густых кремов, песочного теста применяют лопастной вибиватель (16). Емкости, в которых взбиваются смеси, представляют собой цилиндрические баки, вместимостью 6,20,35,40,60,100 дм<sup>3</sup>. Емкость бака является главной технической характеристикой вибивальной машины и указывается в шифре марки машины.

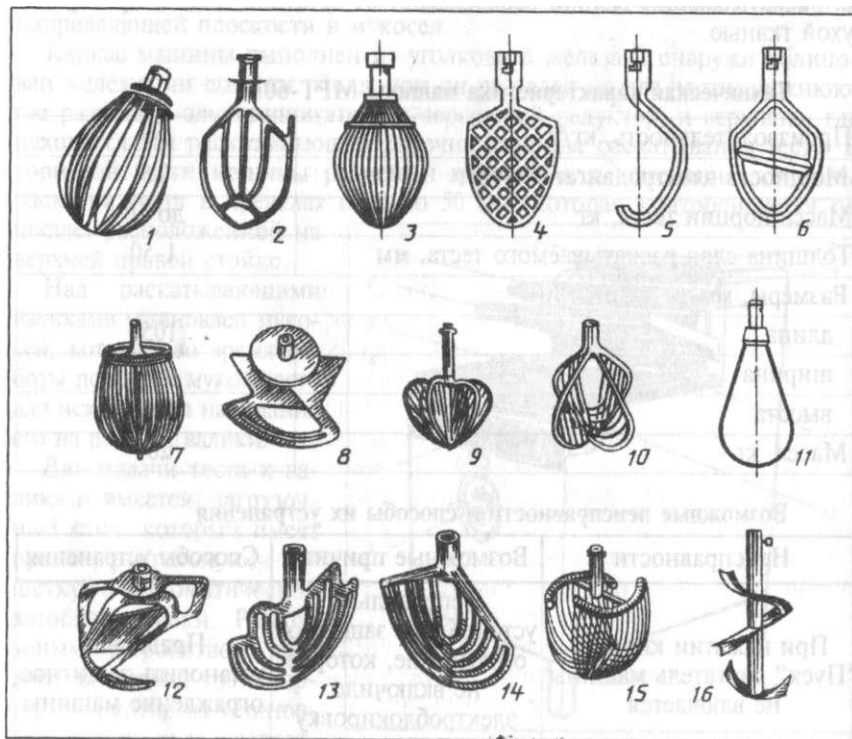


Рис. 6-7. Сменные инструменты вибивальных машин

- 1 - прутковый венчик, 2 - плоскорешетчатый вибиватель, 3 - прутковый венчик, 4 - плоскорешетчатый вибиватель, 5 - крюкообразный вибиватель, 6 - рамный вибиватель, 7 - прутковый венчик, 8 - фигурный вибиватель, 9 - прутковый венчик, 10 - фигурный вибиватель, 11 - прутковый венчик, 12 - фигурный вибиватель, 13 - плоскорешетчатый вибиватель, 14 - плоскорешетчатый вибиватель, 15 - прутковый венчик, 16 - лопастной вибиватель.

**Вибивальная машина МВ-35М**(рис.6-8) предназначена для механизации процесса взбивания различных кондитерских смесей (белковых, яично-сахарных, кремов) и жидкого теста в кондитерских цехах предприятия общественного питания. Эта машина состоит из корпуса, механизма подъема бака и приводного механизма.

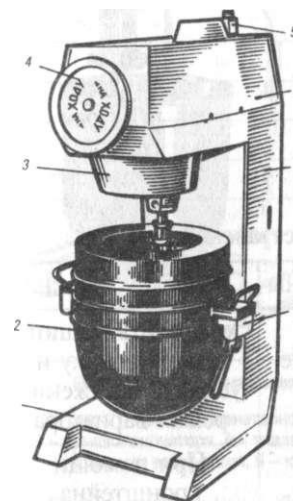


Рис. 6-8. Вибивальная машина МВ-35М

- 1 - чугунная плита, 2 - бак, 3 - планетарный механизм, 4 - маховик, 5 - рукоятка, 6 - крышка, 7 - корпус, 8 - кронштейн.

На передвижном кронштейне крепится съемный бак, который может перемешать его в вертикальном направлении при помощи рукоятки механизма подъема. Внутри корпуса смонтирован привод машины, который состоит из двигателя, клиноременного вариатора скоростей, зубчатых передач и планетарного редуктора. Сменные механизмы вибивателей крепятся к рабочему валу с помощью штифта и фигурного выреза. На боковой стенке машины установлен автоматический выключатель для пуска и остановки двигателя.

**Правила эксплуатации машины.** На машине имеет право работать тот работник, который закреплен за ней. Он должен перед началом работы правильно выполнить требования техники безопасности и строго выполнять правила безопасности труда при работе на машине. Бак устанавливают и закрепляют его на кронштейне вибивального механизма и с помощью соединительной муфты устанавливают нужный вибиватель на рабочем валу. Для соединения сменного вибивателя с выходным валом планетарного механизма фиксатор вала поднимают вверх, до упора, а хвостовик вибивателя вводят в вырез вала, после чего фиксатор опускают. При этом он своей втулкой плотно обхватывает вал и хвостовик вибивателя.

Затем в бак загружают продукты и вращением рукоятки механизма подъема устанавливают его на таком уровне, чтобы зазор между вибивателем и дном бака был не менее 5 мм.

После включения двигателя машины вращением маховика вариатора устанавливают нужную скорость вибивателя, наблюдая за стрелкой на шкале. Регулировку скорости разрешается производить только на ходу машины, при включенном двигателе. При необходимости через специальный лоток в крышке в бак добавляют продукты, которыми можно загружать не более 2/3 его объема.

По окончании работы выключают машину, опускают кронштейн с баком вниз и снимают его с машины. Затем снимают вибиватель, проводят санитарную обработку всех деталей машины.

### Техническая характеристика машины МВ-35М

Рабочая емкость бака, л	35
Мощность электродвигателя, кВт	0,8
Частота вращения взбивального вала, об./мин.	200-670
Размеры, мм	
длина	750
ширина	530
высота	1180
Масса, кг	175

### Возможные неисправности и способы их устранения

Неисправности	Возможные причины	Способы устранения
При включении двигателя взбиватель на вращается	Ослабло натяжение ремня вариатора	Остановить машину, снять крышку и усилить натяжение ремня вариатора
Несоответствие фактической скорости вращения взбивателя скорости указанной стрелкой на шкале	Растяжение ремня вариатора	При помощи кронштейна двигателя натянуть ремень или заменить его на новый

**Взбивальная машина МВ-6 (рис. 6-9).** Машина используется главным образом в холодном цехе для приготовления сливок, муссов, майонеза и других изделий. Состоит она из корпуса с крышкой, бачка, устанавливаемого на кронштейне, и взбивальных инструментов, получающих планетарное движение от привода.

В верхней части корпуса размещен привод, состоящий из электродвигателя, клиномерного вариатора и зубчатых передач — цилиндрической, конической и планетарной. Конструкция машины дает возможность перемещения электродвигателя путем вращения специальной рукоятки расположенной на корпусе машины для изменения скорости вращения взбивателя. На корпусе машины установлена шкала, определяющая число оборотов взбивателя. Для крепления бачка предусмотрен специальных кронштейн с рукоятками — зажимами. Машина комплектуется двумя бачками и кроме этого в комплект входят два сменных взбивателя, прутковый и четырехлопастной. Крепление сменного взбивателя на валу осуществляется специальным фиксатором.

**Правила эксплуатации машины.** Перед началом работы проверяется санитарное состояние машины. Затем загружают продукцию в бачок не более 3-4 кг, опускают в него сменный взбиватель и устанавливают его

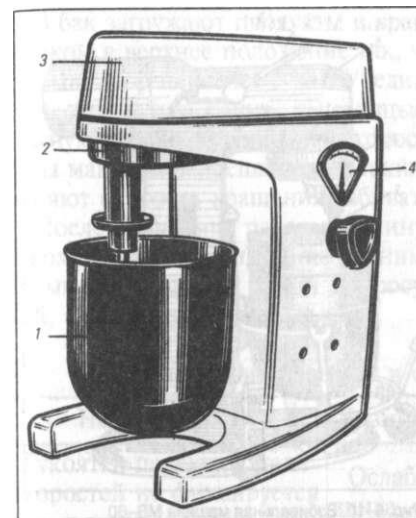


Рис. 6-9. Взбивальная машина МВ-6

1 - бак, 2 - крышка планетарного редуктора, 3 - крышка вариатора, 4 - указатель скорости вращения взбивателя, 5 - кронштейн.

После окончания работы взбиватель и бачок освобождают от продуктов и промывают горячей водой, а корпус машины протирают чистой тканью.

### Техническая характеристика машины МВ-6

Рабочая емкость бака, л	6
Мощность электродвигателя, кВт	0,18
Размеры, мм	
длина	450
ширина	550
высота	300
Масса, кг	35

**Взбивальная машина МВ-60 (рис. 6-10).** Машина предназначена для перемешивания и взбивания различных продуктов в крупных кондитерских цехах предприятий общественного питания.

Она состоит из плиты, станины, электродвигателя, коробки скоростей, тележки, бака и взбивателей.

Станина, установленная на плите, представляет собой полую чугунную стойку прямоугольного сечения, в которой установлена коробка скоростей, при помощи которой передается вращение от двигателя к взбивателю и осуществляется изменение скорости его вращения.

на кронштейне машины. Потом устанавливают взбиватель на выходной вал планетарного механизма. Для взбивания сливок и яично-белковой и сахарной смеси используют прутковые взбиватели, а для других продуктов — четырехлопастной. После включения машины, при помощи специальной рукоятки устанавливают требуемую скорость вращения взбивателя. Для увеличения скорости вращения взбивателя нужно рукоятку вращать по часовой стрелке, а против часовой стрелки — когда требуется снизить скорость вращения взбивателя.

Во время работы машины запрещается добавлять продукты в бачок, а также снимать бачек или взбиватель до полной остановки машины или механизма.

Для установки бака на машину имеется специальный кронштейн с зажимами, который снабжен механизмом подъема и опускания.

Машина комплектуется тремя взбивателями: крюкообразным, плоскорешетчатым и прутковым.

Устройство и принцип действия машины МВ-60 аналогично машине МВ-35М, однако есть отличие, машина МВ-60 имеет коробку скоростей, рукоятка которой установлена на поверхности корпуса приводной головки. В рукоятке установлен фиксатор и микропереключатель для отключения электродвигателя при изменении частоты вращения взбивателя.

Тележка, входящая в комплект машины служит для транспортировки бака. На корпусе машины размещены кнопочный пускатель и маховик подъема и опускания кронштейна.

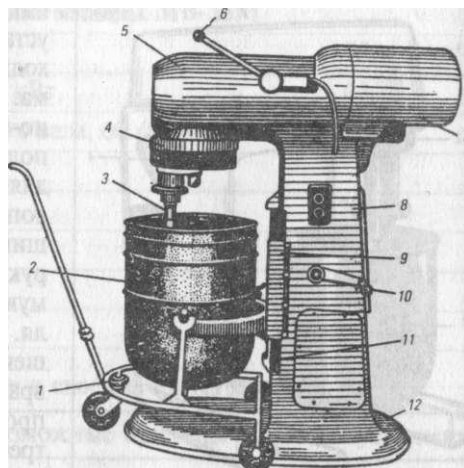


Рис. 6-10. Взбивальная машина МВ-60

- 1 - тележка, 2 - бак, 3 - взбиватель, 4 - крышка планетарного механизма, 5 - коробка скоростей, 6 - рукоятка, 7 - электродвигатель, 8 - корпус, 9 - кронштейн, 10 - рукоятка подъема кронштейна, 11 - направляющие, 12 - чугунная плита

#### Техническая характеристика машины МВ-60

Рабочая емкость бака, л	60
Мощность электродвигателя, кВт	1,7
Размеры, мм	
длина	1250
ширина	615
высота	1350
Масса, кг	480

Правила эксплуатации машины. Перед началом работы проверяют санитарное состояние машины. После этого бак закрепляют на кронштейне машины и на вертикальном валу устанавливают сменный взбиватель, соответствующий обрабатываемому продукту. Сменный взбиватель устанавливают на вал хвостовиком и поворачивают против часовой стрелки до упора. При этом штифт вала должен попасть в паз хвостовика взбивателя.

В бак загружают продукты и вращая маховик, поднимают кронштейн с баком в верхнее положение так, чтобы между взбивателем и дном бака был зазор не менее 5 мм. Убедившись в том, что взбиватель не касается стен и дна бачка, с помощью коробки скоростей устанавливают нужную скорость. Изменять скорость вращения взбивателя во время работы машины запрещается. В таких случаях машину останавливают, изменяют скорость вращения взбивателя и вновь включают.

После окончания работы машину выключают, опускают кронштейн с баком в нижнее положение и снимают взбиватель. Взбиватель и бачок промывают горячей водой и просушивают. Машину протирают влажной, а затем сухой тканью.

#### Возможные неисправности и способы их устранения

Неисправности	Возможные причины	Способы устранения
Рукоятка переключателя скоростей не фиксируется в установленном положении	Ослабло натяжение винта, поджимающего пружину	Затянуть винт
При крайнем верхнем положении кронштейна с баком взбиватель задевает дно бака	Неправильная регулировка верхнего упора болта упора	Установить регулировочный болт так, чтобы при верхнем положении кронштейна между дном и взбивателем был зазор 5 мм.

#### Вопросы для повторения.

1. Расшифруйте маркировку машин ТММ-1, МРТ-60М, МВ-35М.
2. Какие меры предосторожности следует выполнять при работе на машинах?
3. Для чего служит предохранительная решетка в машине МРТ-60М?
4. Какие взбиватели используются на машине МВ-35М?
5. Как установить толщину раскатываемого теста при работе на машине МРТ-60М?
6. Правила техники безопасности и безопасности труда на машинах в кондитерском цехе.
7. Как правильно произвести замес теста в тестомесильной машине?
8. Расскажите устройство и принцип действия просеивателя муки.
9. В чем состоит принцип действия взбивальных машин?
10. Как регулируется скорость взбивателя на машине МВ-60?

## Тема 7

### Машины для нарезки хлеба и гастрономических товаров

#### §1 Машины для нарезки хлеба

Хлеборезательные машины предназначены для нарезки хлеба ломтиками заданной толщины. В настоящее время на предприятиях общественного питания применяются хлеборезательные машины ХРМ-300М и МРХ-200.

**Хлеборезательная машина МРХ-200 (рис. 7-1).** Эта машина состоит из следующих частей и механизмов: станины, корпуса, привода, двух лотков, механизма резания, механизма подачи, механизма регулирования толщины среза и точильного приспособления. В круглом корпусе машины размещен дисковый нож, снабженный противовесом. В нижней части корпуса с обеих сторон расположены два окна, одно для подачи хлеба к ножу, другое — для выхода нарезанных ломтей хлеба.

Привод машины состоит из электродвигателя, клиноременной и цепной передачи. Он обеспечивает планетарное движение ножа и подачу хлеба в зону его вращения. Для ручного управления ножом машина снабжена специальной рукояткой, установленной на левой стороне корпуса.

Механизм подачи состоит из ходового вала и каретки с игольчатыми захватами для хлеба. Во время работы машины ходовой вал при помощи шатуна и муфты вращается только в одном направлении, обеспечивая подачу каретки с хлебом влево, в зону вращения ножа.

Механизм толщины среза состоит из диска с делениями толщины нарезки и фасонной гайки крепления. Механизм резания — ножевой диск, который имеет планетарное движение, т.к. вращается вокруг собственной оси.

На машине установлено точильное приспособление, которое служит для заточки ножевого диска и состоит из двух карборундовых точильных дисков.

Точильное приспособление размещено в верхней наружной части хлеборезательной машины. Там же расположены две кнопки, соединенные

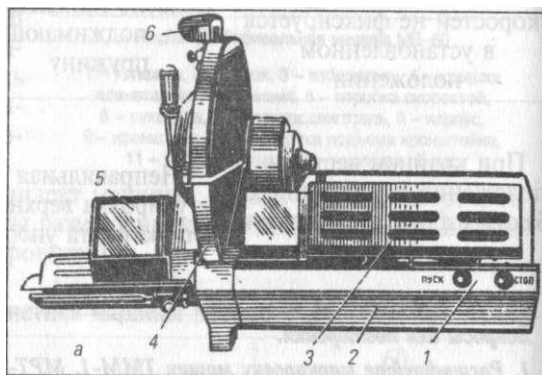


Рис. 7-1. Хлеборезательная машина МРХ-200

1- кнопочный выключатель, 2 - корпус, 3 - загрузочный лоток, 4 - корпус резания, 5 - приемный лоток, 6 - механизм заточки.

с двумя скребками, которые помещены внутри корпуса машины. При нажатии на кнопки скребки прижимаются с двух сторон к ножевому диску и очищают его от налипшего хлеба.

При остановке машины автоматически включается тормозное устройство, которое гасит инерционный момент дискового ножа после выключения машины.

Установленная электроблокировка отключает машину после окончания нарезки хлеба и открытой защитной решетки и в случае, если приемный лоток находится не в правом крайнем положении. Для включения и остановки машины установлен кнопочный выключатель с кнопками "Пуск" и "Стоп".

Принцип действия машины. При включении машины вращение от электродвигателя через клиноременную и цепную передачу передается главному валу, а от него ходовому валу и дисковому ножу. При нарезке хлеба ножевой диск совершает планетарное движение. Ходовой вал передает прерывисто-поступательное движение каретке, в которой при помощи игольчатого захвата хлеб подается к ножу. Таким образом, хлеб подается к ножу в тот момент, когда он находится в верхнем положении. Во время резания хлеб неподвижен. Нарезанные кусочки собираются в разгрузочном лотке и потом поступают в подготовленную тару.

Хлеборезательная машина ХРМ-300М отличается от машины МРХ-200 тем, что она не имеет защитной решетки и предохранительного устройства на загрузочном и разгрузочном лотке.

#### Техническая характеристика машины МРХ-200

Производительность резы/мин..	200
Пределы регулирования толщины нарезки хлеба, мм	5-20
Размеры, мм	
длина	1200
ширина	600
высота	730
Масса, кг	65

Правила эксплуатации. Хлеборезательную машину устанавливают на рабочем столе без дополнительного крепления и подключают к электросети при помощи штепсельного разъема. Перед началом работы машину осматривают, проверяют ее состояние и растормаживают вал двигателя поворотом рукоятки тормоза против часовой стрелки до упора. Затем проверяют машину на холостом ходу и устанавливают толщину нарезки хлеба. Для чего ослабляют фасонную гайку и поворачивают диск с делениями до нужного размера нарезки хлеба. После этого затягивают фасонную гайку. Как правило, для хлеба используют толщину нарезки 15-16

### Возможные неисправности и способы их устранения

Неисправности	Возможные причины	Способы устранения
При нажатии кнопки «Пуск» электродвигатель машины не включается	Не установлены правильно защитные решетки	Установить правильно защитные решетки
При включении двигателя он не работает, а издает гудение	Противовес дискового ножа закреплен стопором	Выключить машину и вывернуть стопор противовеса
Ухудшилось качество нарезанного хлеба	Затупился дисковый нож или к нему прилип хлеб	Заточить нож и очистить дисковый нож

мм. Затем открыв защитную решетку и отведя каретку в правое положение, закрепляют на ней хлеб, опускают защитную решетку, нажимают на кнопку "Пуск". После включения машины происходит нарезка хлеба и, как только каретка с хлебом займет крайнее левое положение, ограничитель хода каретки нажмет на кнопку "Стоп", двигатель машины отключится, и одновременно включится электротормоз. После остановки машины поднимают ограждающую решетку, передвигают каретку вправо по лотку, закладывают хлеб, закрывают решетку и продолжают нарезку хлеба. В процессе работы на машине необходимо соблюдать технику безопасности, не проталкивать хлеб рукой в окно и не ускорять разгрузку хлеба, т.к. можно травмировать руки обслуживающего персонала.

Качество нарезки хлеба зависит от состояния ножевого диска. Затупление его или прилипание к нему кусочков хлеба ухудшают качество нарезки и увеличивают потерю продукции. Вот поэтому дисковый нож ежедневно затачивают или зачищают от остатков хлеба. Для заточки дисковый нож устанавливают в верхнее положение, закрепляют противовес стопорным винтом и поворачивают на 180° точильное устройство так, чтобы его точильные круги расположились по обе стороны ножа.

Затем освобождают от корпуса машины рукоятку ручного управления ножом, вращая ее по стрелке указанной на корпусе машины, производим заточку дискового ножа. Для периодической зачистки ножа от хлеба нужно при вращении рукояткой дискового ножа нажать на две кнопки скребков. Скребки, прижимаясь с двух сторон к вращающемуся ножевому диску, будут зачищать его от налипшего хлеба.

После окончания работы на машине, ее выключают и отключают от электросети. Потом очищают от хлебных крошек специальным приспособлением и протирают сухой тканью.

### §2 Машины для нарезания гастрономических товаров

Для нарезки различных видов колбас, ветчины, сыра и рулетов на предприятиях общественного питания применяют машины МРГУ-370 и МРГ-300А.

**Машина МРГ-300А (рис. 7-2).** Машина состоит из корпуса, привода, дискового ножа, двух лотков, регулятора толщины реза и точильного приспособления.

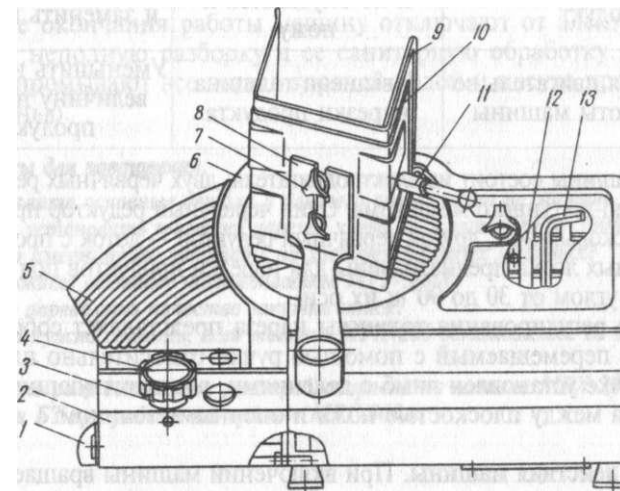


Рис. 7-2. Машина для нарезки гастрономических товаров МРГ-300А

- 1 - пакетно-кулачковый выключатель, 2 - основание корпуса, 3 - лимб, 4 - ручка, 5 - опорный столик, 6 - нож, 7 - зажим, 8 - рычаг, 9 - подвижная опора, 10 - лоток, 11 - фиксатор, 12 - лопатка, 13 - ключ.

#### Техническая характеристика машины МРГ-300А

Производительность, резы/мин..	45
Максимальное сечение продукта, мм	150x150
Размеры, мм	
длина	665
ширина	570
высота	470
Масса, кг	45

### Возможные неисправности и способы их устранения

Неисправности	Возможные причины	Способы устранения
При нарезании чрезмерно крошится продукт	Затупился нож. Занижена толщина нарезки продукта	Заточить нож, увеличить толщину нарезки продукта
Машина не нарезает продукт	Продукт завис в лотке и не опускается к ножу	Отключить машину и заменить продукт
Отключается двигатель во время работы машины	Завышена толщина нарезки продукта	Уменьшить на лимбе величину нарезки продукта

Привод машины состоит из электродвигателя, двух червячных редукторов и кривошипно-шатунного механизма. Один червячный редуктор приводит в движение дисковый нож, другой червячный редуктор — лоток с продуктами.

Два сменных лотка предназначены для нарезки продуктов под прямым углом и под углом от 30 до 90° к их оси.

Механизм регулирования толщины нареза представляет собой опорный столик, перемещаемый с помощью ручки относительно плоскости ножа. На ручке установлен лимб с делениями, соответствующими величинам зазора между плоскостью ножа и опорным столиком.

**Принцип действия машины.** При включении машины вращается дисковый нож, а лоток надвигает продукт на нож, который совершает возвратно-поступательное движение. Нарезанные ломтики продуктов проходят между ножом и опорным столиком, поступают в приемный лоток. При окончании нарезки продукта автоматический выключатель отключает машину, после остановки можно снова закладывать продукты в приемный лоток.

**Машина МРГУ-370.** Устройство и принцип действия этой машины аналогичны машине МРГ-300А. Отличительной особенностью является наличие в ней игольчатого транспортера и сбрасывателя, которые укладывают в стопку продукты на разгрузочном лотке.

**Правила эксплуатации.** Перед началом работы осматривают машину и проверяют санитарное состояние ее рабочих органов. Надежность крепления ножей и ее органов, исправность зануления. Для определения качества заточки ножа используют полоску газетной бумаги. При качественной заточке бумага ровно прорезается ножом, при некачественном — рвется. Запрещается проверять лезвие ножа рукой, что приводит к травме пальцев руки.

Перед загрузкой машины продуктом ее обязательно проверяют на холостом ходу. Затем продукт закладывают в загрузочный лоток так,

чтобы он под действием собственного веса мог свободно опираться на поверхность опорного стола. После этого на лимбе устанавливают требуемую толщину нарезки продукта. Установив требуемую толщину нарезки продукта, включают двигатель машины. Дисковый нож машины получает вращательное движение, а лоток с продуктом — возвратно-поступательное. Во время работы машины запрещается загружать продукты в лоток и проталкивать их руками. Загрузку продуктов в лоток можно производить только при выключенном двигателе и полной остановки машины.

После окончания работы машину отключают от электросети, производят неполную разборку и ее санитарную обработку. Потом тщательно промывают все детали горячей водой и насухо протирают чистой тканью.

#### Вопросы для повторения.

1. Назовите основные детали и для чего они служат на машине МРХ-200?
2. Как установить толщину нарезки хлеба на машине ХРМ-300М?
3. Кто имеет право работать на хлеборезательных машинах?
4. Назовите основные части машины МРГ-300А.
5. Как определить качество заточки ножа?
6. Что нужно сделать, если машина МРХ-200 остановилась во время нарезки хлеба?
7. Какую роль выполняет электроблокировка на машине МРХ-200?
8. ТБ и БТ при работе на машине МРГ-300А.

## Тема 8

### Общие сведения о тепловом оборудовании

В большинстве случаев при приготовлении пищи продукты варят, жарят, тушат, т.е. подвергают тепловой обработке. Под действием определенного количества тепла продукты изменяют физико-химические свойства: жиры плавятся, белки свертываются, меняется вкус, цвет, запах и т.д. Кроме того, под действием высокой температуры уничтожается в продуктах переработки болезнетворная микрофлора.

При тепловой обработке происходит естественный самопроизвольный переход тепла от его источника к нагреваемому продукту, поскольку источник тепла всегда более нагрет, чем продукт.

Источники тепла в аппаратах могут быть топливо, электроэнергия и теплоносители. На практике применяются в основном такие теплоносители, как водяной пар, вода, масло. Основные способы тепловой обработки пищевых продуктов — варка и жарка. Варка продуктов может осуществляться несколькими способами, в жидкой среде, автоклавах и в сосудах с пониженным давлением. Для всех видов варки характерны две стадии, быстрый нагрев жидкой среды и слабый нагрев. В некоторых случаях используют аккумулированное тепло и варку "острым паром". Варка продуктов "острым паром" осуществляется в результате соприкосновения насыщенного пара с обрабатываемым продуктом.

Процесс жарки продуктов осуществляется без добавления жидкой среды. Жарку продуктов производят в неглубокой посуде — сковороде и во фритюре, когда продукт полностью загружают в горячий жир.

На предприятиях общественного питания используют и вспомогательные способы тепловой обработки продуктов. К ним относятся: тушение, ошпаривание, опаливание, а также обработка продуктов сверхвысокочастотным и инфракрасным обогревом.

Новым способом тепловой обработки продуктов является обработка его в электромагнитном поле сверхвысокой частоты. В таких случаях происходит нагрев продуктов по всему объему. Надо отметить, что СВ-поле нагревает только продукты, а рабочая камера, посуда и воздух не нагревается. СВЧ-нагрев имеет большое преимущество по сравнению с традиционными способами тепловой обработки продуктов. Время приготовления сокращается в 10 раз, а для большинства продуктов оно составляет не более 5 минут. Значительно улучшаются вкусовые качества и внешний вид приготовляемых продуктов. Надо помнить, что в СВЧ-аппарате применяют посуду из диэлектриков, т.е. стекла, фарфора, пластмасс и керамики. Использовать металлическую посуду категорически запрещается, т.к. она выводит из строя генератор этого аппарата.

### §1 Понятие о теплообмене

Передача тепла от одной среды к другой называется теплообменом. Различают два основных вида теплообмена: соприкосновением и излучением. Теплообмен соприкосновением заключается в том, что тепло от одного тела, более нагретого, передается другому, менее нагретому, непосредственно соприкосновением. Теплообмен излучением связан с двойным превращением энергии. Тепловая энергия более нагретой поверхности превращается в лучистую, которая проходит через пространство, попадая на более холодную поверхность вновь превращается в тепловую энергию. Такие передачи тепла происходят например, лампами инфракрасного излучения или приготовления шашлыка на мангале. Теплообмен в жидкостях и газах называется конвекцией. Это когда нижние слои жидкости нагреваются, поднимаясь вверх, переносят тепло, а менее нагретые слои опускаются вниз, т.е. происходит перемешивание нагретых и ненагретых слоев.

Теплообмен внутри тел называется теплопроводностью. Когда нагревается дно металлической посуды, быстро нагреваются и ее стенки. Посуда и аппараты, изготовленные из диэлектриков, имеют значительно меньший коэффициент теплопроводности, чем металлические.

### §2 Тепло и его состав

Топливом в технике называют сложное органическое соединение, способное при горении выделить значительное количество тепловой энергии. По физическому<sup>7</sup> состоянию топливо подразделяется на твердое, жидкое и газообразное. К твердому топливу относятся — дрова, торф, уголь и сланцы. К жидкому топливу относятся — нефть и продукты ее переработки — бензин, керосин, мазут и печное топливо. К газообразному топливу относятся — природный и искусственный газы. В состав топлива входят горючие и негорючие элементы. К горючим элементам относятся — углерод, водород, сера. К негорючим элементам относятся — азот, зола и влага. Кислород - не горючий элемент, но поддерживает процесс.

**Твердое топливо. Уголь** — является высококалорийным топливом, имеет большое содержание углерода, малое содержание влаги и незначительное количество летучих веществ.

**Дрова** из-за низкой теплоты сгорания, относятся к местному топливу. Выход летучих веществ большой, что дает хорошую воспламеняемость дров. Зольность древесины незначительная.

**Торф** — это неполное разложение органических веществ растительного происхождения при избытке влаги и очень малом доступе воздуха.

**Горючие сланцы** — это низкокалорийное топливо, применять рекомендуется после переработки и вблизи мест добычи.



Жидкое топливо — основным вкладом жидкого топлива используют печной мазут, получаемый при переработке нефти. Он имеет большое содержание углерода и водорода. При сгорании имеет высокую теплоту сгорания.

Газообразное топливо — как топливо, используются природные горючие и искусственные газы, которые по своим качествам превосходят все остальные виды. Природные газы добывают из газовых месторождений или попутно из нефтяных месторождений. К искусственным газам относятся доменный, коксовый и сжиженный газ. Основными преимуществами газообразного топлива являются: высокий КПД газовых аппаратов, возможность использования автоматических устройств, регулирующих тепловой режим и обеспечивающий технику безопасности при работе газовых тепловых аппаратов. Использование газа улучшает культуру производства, санитарно-гигиенические условия работы, исключает загрязненность воздушного бассейна населенных пунктов копотью и дымом.

Газовое топливо обладает и отрицательными свойствами. В определенных отношениях с воздухом образует взрывоопасную смесь. Газ ядовит, и поэтому неправильное обращение с газом приводит к несчастным случаям.

Однако, наиболее удобным и гигиеническим является оборудование с электрическим обогревом. В настоящее время на предприятиях общественного питания более 90% всего теплового оборудования работает на электроэнергии. К преимуществам электрического оборудования, по сравнению с аппаратами, имеющими другие источники тепла, являются: простота обслуживания, хорошие санитарно-гигиенические условия труда и снижение пожарной опасности. Возможность работы аппаратов в автоматическом режиме и более высокий КПД.

### §3 Понятие о процессе горения

Процесс горения топлива основан на химической реакции соединения кислорода воздуха с горючими элементами топлива. Горением топлива называют процесс быстрого окисления горючей части топлива с выделением значительного количества тепла. Часть тепла затрачивается на поддержание высокой температуры топлива, без которой горение невозможно. Горение топлива возможно при условии достаточного притока к нему воздуха и нагрева топлива до температуры воспламенения. Горение топлива может быть полным или неполным. При неполном сгорании образуется угарный газ, и при этом выделяется не более 1/3 общего количества тепла, которое могло бы быть выделено при полном сгорании топлива. При полном сгорании углерод образует углекислоту, водород превращается в воду, при этом выделяется наибольшее количество тепла. Газ нужно сжигать только в состоянии движения. Если смесь газа с воздухом находится в покое, то сгорание происходит мгновенно,

в виде взрыва. Важной качественной характеристикой топлива служит его теплота сгорания или теплотворная способность - количество тепла в ккал, которое выделяется одной весовой (1 кг) или объемной (1 куб. м) единицей топлива при полном сгорании. Теплота сгорания различных видов топлива неодинакова, поэтому для сопоставления различных видов топлива и решения вопроса о замене одного вида топлива другим, введено понятие "условное топливо". Под "условным топливом" понимают такое топливо, теплота сгорания которого составляет 7000 ккал/кг.

### §4 Мероприятия по экономии топлива

Выбор наиболее экономичного вида топлива и соответствующего теплового аппарата для приготовления пищи является одним из эффективных путей снижения издержек и способствует удешевлению питания.

Организационно-технические мероприятия по экономии топлива, тепловой и электрической энергии разрабатываются на всех предприятиях общественного питания. Основными вопросами мероприятий по экономии топливно-энергетических ресурсов, являются:

- ведение контроля за рациональным и экономическим использованием топливно-энергетических ресурсов в разрезе каждого оборудования предприятия;
- систематический контроль за техническим состоянием оборудования;
- своевременное включение и выключение оборудования, имея в виду недопустимость их работы в нерабочее время;
- проведение систематической очистки парогенераторов, сосудов, тенов, трубок или змеевиков водонагревателей от накипеобразований;
- увеличение загрузки рабочих объемов оборудования при эксплуатации;
- обеспечение работы оборудования в автоматическом режиме;
- повышение коэффициента использования оборудования;
- внедрение энергосберегающего оборудования;
- организация работы рационализаторов и изобретателей, направленная на совершенствование, в плане снижения удельных затрат топлива и энергии, тепловые аппараты должны обеспечивать тепловую обработку продуктов при минимальной затрате энергии, обладать высокой степенью надежности, отвечать требованиям ТБ и БТ.

### §5 Классификация теплового оборудования

Тепловое оборудование для обработки продуктов классифицируется по следующим основным признакам: способу обогрева, технологическому назначению, источникам тепла.

По способу обогрева оборудование делится на оборудование с непосредственным и косвенным обогревом. Непосредственный обогрев — это передача тепла через разделительную стенку (плита, кипятильник).

Косвенный обогрев — это передача тепла через промежуточную среду (пароводяная рубашка котла). По технологическому назначению тепловое оборудование делится на универсальное (эл.плита) и специализированные (кофеварка, пекарский шкаф).

По источникам тепла тепловое оборудование делится на электрическое, газовое, огневое и паровое.

Тепловые аппараты можно еще классифицировать по принципу действия — непрерывного и периодического действия.

По степени автоматизации тепловые аппараты подразделяются на неавтоматизированные, контроль за которыми осуществляет обслуживающий работник, и автоматизированные, где контроль за безопасной работой и режимом тепловой обработки обеспечивает сам тепловой аппарат при помощи приборов автоматики.

На предприятиях общественного питания тепловое оборудование может использоваться как несекционное или секционное, модулированное.

Несекционное оборудование, это оборудование, которое различно по габаритам, конструктивному исполнению и архитектурному оформлению. Такое оборудование предназначено только для индивидуальной установки и работы с ним, без учета блокировки с другими видами оборудования. Несекционное оборудование для своей установки требует значительных производственных площадей, т.к. обслуживание такого оборудования осуществляется со всех сторон.

В настоящее время промышленность осваивает серийное производство секционного модулированного оборудования, применение которого целесообразно на больших предприятиях общественного питания. Преимущество секционного модулированного оборудования в том, что выпускается оно в виде отдельных секций, из которых можно комплектовать различные технологические линии. Секционное модулированное оборудование имеет единые размеры по длине, ширине и высоте. Такое оборудование устанавливается линейно по периметру или по центру помещения и установленная секция способствует повышению производительности труда и общей культуры на производстве.

На все виды тепловых аппаратов разработаны и утверждены ГОСТы, которые являются обязательными для всех заводов и предприятий, связанных с выпуском или эксплуатацией оборудования.

ГОСТ указывает сведения аппарата: наименование аппарата и его индексацию, параметры, требования ТБ, БТ и производственной санитарии, комплектность, а также требования к транспортировке, упаковке и хранению.

Все тепловые аппараты имеют буквенно-цифровую индексацию, первая буква которой соответствует наименованию группы, к которой относится данный тепловой аппарат. Например: котел - К, шкаф - Ш,

плита - П и т.д. Вторая буква соответствует наименованию вида оборудования: пищеварочные - П, непрерывного действия - Н и т.д. Третья буква соответствует наименованию теплоносителя: электрические - Э, газовые - Г и т.д. Цифрами обозначают основные параметры теплового оборудования. Например: КПП-160 - котел пищеварочный, паровой, вместимостью 160 л.

#### ***Вопросы для проторения.***

- 1. Назовите источники тепла и теплоносители.***
- 2. Приведите примеры по экономии энергоресурсов.***
- 3. Назовите основные виды теплообмена.***
- 4. Расшифруйте ПЭСМ-4, КПП-250, ФЭСМ-20.***

## Тема 9

### Пищеварочные котлы и автоклавы

#### §1 Классификация и устройство пищеварочных котлов

Варка пищевых продуктов осуществляется в технологических жидкостях (вода, молоко), являющихся компонентами кулинарной продукции. Широкое распространение получает также прогрессивный процесс, варка продуктов в атмосфере влажного насыщенного пара (острый пар) при его непосредственном воздействии на продукты во время варки.

Устройство и конструкция пищеварочных котлов должна соответствовать технологическим требованиям конкретного процесса варки пищевого продукта.

Основные технологические требования, предъявленные к конструкциям пищеварочных котлов, сводятся к получению высококачественного готового продукта с максимальным сохранением пищевых, минеральных, экстрактивных веществ и витаминов, при минимальных затратах теплоты и физического труда обслуживающего персонала.

В пищеварочных котлах варку в жидкостях при атмосферном давлении проводят в двух режимах и только в котлах типа КЭ — три режима.

**Режим 1** — доведение содержимого варочного сосуда до кипения на полной мощности, а затем автоматическое переключение на пониженную мощность (1/6 часть) для продолжения варки процессом "тихого кипения". Этот режим используется при варке супов, борщей и других первых блюд.

**Режим 2** — доведение содержимого варочного сосуда до кипения на полной мощности, а затем автоматическое полное отключение нагревателей. Доваривание происходит за счет аккумуляции теплоты без расхода энергии. Этот режим используется для варки каш, кипячения молока и варки напитков.

**Режим 3** — (котлы типа КЭ) доведение содержимого варочного сосуда до кипения на полной мощности, затем автоматическое переключение на 1/6 часть мощности, а в случае снижения давления в пароводяной рубашке до нижнего заданного предела, переключение на 1/2 мощности нагрева. При повышении давления до верхнего предела, вновь переключение автоматическое на 1/6 часть мощности нагрева. В дальнейшем цикл повторяется.

Время нагрева жидкости до кипения в котле зависит от многих факторов, начальной температуры жидкости, величины коэффициента теплопередачи жидкости, поверхности нагрева, температуры источников теплоты и т.д.

Нагрев продуктов осуществляется от кипящей жидкости. Внутри продуктов теплота переносится от поверхности к центру за счет теплопроводности. Большинство пищевых продуктов имеет низкий коэффициент теплопроводности, чем объясняется длительный период их варки.

Продолжительность прогрева продуктов зависит от степени их измельчения. Поэтому увеличение степени измельчения продуктов приводит также к снижению расходов электроэнергии и увеличению производительности труда.

В настоящее время на предприятиях общественного питания эксплуатируются пищеварочные котлы различных типов, отличающихся способом обогрева, вместимостью варочного сосуда и видом энергоносителей.

По способу установки пищеварочные котлы классифицируются на опрокидывающиеся, опрокидывающиеся и со съемным варочным сосудом.

В настоящее время промышленность выпускает опрокидывающиеся пищеварочные котлы, вместимостью варочного сосуда более 100 дм<sup>3</sup>, а опрокидывающиеся пищеварочные котлы менее 100 дм<sup>3</sup>. Пищеварочные котлы со съемным варочным сосудом имеют вместимость менее 60 дм<sup>3</sup>.

В зависимости от способа обогрева различают пищеварочные котлы с косвенным и непосредственным подогревом. Так котлы с непосредственным обогревом могут работать на твердом топливе, газе и электрическом обогреве. По устройству и эксплуатации они очень просты, но имеют существенные недостатки: низкий КПД, очень сложно регулировать тепловой режим, возможность пригорания продуктов к дну варочного сосуда.

Пищеварочные котлы с косвенным обогревом работают при помощи пароводяной рубашки, где в качестве промежуточного теплоносителя используется дистиллированная вода.

В зависимости от давления в варочном сосуде все котлы классифицируются на пищеварочные котлы, которые работают при атмосферном давлении, и автоклавы, работающие при повышенном давлении.

По геометрическим размерам варочного сосуда пищеварочные котлы классифицируются на смодулированные, секционные модулированные и котлы под функциональные емкости.

Смодулированные пищеварочные котлы имеют цилиндрическую форму варочного сосуда. Секционные модулированные котлы и котлы под функциональные емкости имеют варочный сосуд в виде прямоугольного параллелепипеда.

По классификации все пищеварочные котлы имеют буквенно-цифровую индексацию. У немодулированных котлов буквы обозначают группу, вид котла и вид энергоносителя. Цифры показывают вместимость варочного сосуда в дм<sup>3</sup>. Например, индекс котла КПЭ-100 расшифровывается таким образом: К<sub>3</sub> - котел, П - пищеварочный, Э - электрический, 100 - вместимость в дм<sup>3</sup>. У секционных модулированных котлов к буквенному индексу добавляются буквы СМ, что означает - секционный модулированный. Например, индекс котла КПЭСМ-60 расшифровывается так: котел пищеварочный электрический секционный модулированный вместимостью 60 дм<sup>3</sup>.

Пищеварочные котлы под функциональные емкости индекс включают буквы: К — котел, Э — электрический, число показывает вместимость варочного сосуда в дм<sup>3</sup>. Например, котел КЭ-100.

Индекс устройств со съемным варочным сосудом (например, УЭВ-40) расшифровывается — устройство электрическое вместимостью 40 дм<sup>3</sup>.

Пищеварочные котлы, работающие на повышенном давлении в варочном сосуде, имеют индекс, например, АЭ-60 расшифровывается так, автоклав электрический, вместимость варочного сосуда 60 дм<sup>3</sup>.

В настоящее время промышленность выпускает варочные котлы твердопливные, с электрическим, газовым и паровым обогревом.

По конструкции они бывают опрокидывающиеся (стационарные), опрокидывающиеся, секционные модулированные, с повышенным давлением (автоклав), с функциональной емкостью, а также устройства электрические со съемным варочным сосудом.

## §2 Электрические пищеварочные котлы

**Котел пищеварочный электрический опрокидывающийся КПЭ-100 (рис. 9-1).** Он представляет собой сварную конструкцию, состоящую из цилиндрического варочного сосуда, наружного котла, покрытого теплоизоляцией и облицовкой.

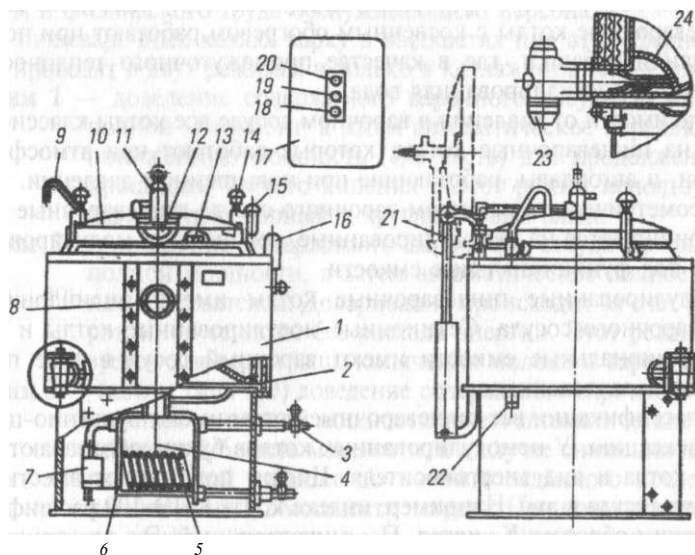


Рис. 9-1. Котел пищеварочный электрический КПЭ-100.

- 1 - облицовка, 2 - тепловая изоляция, 3 - кран уровня воды, 4 - датчики защиты от «сухого хода», 5 - тены, 6 - парогенератор, 7 - реле давления, 8 - манометр, 9 - поворотный кран, 10 - крышка, 11 - клапан-турбинка, 12 - отражатель, 13 - прокладка крышки, 14 - откидной болт, 15 - наполнительная воронка, 16 - двойной предохранительный клапан, 17 - станция управления, 18 - переключатель режимов, 19 - лампа «Нет воды» в парогенераторе, 20 - лампа «Включено», 21 - противовес крышки, 22 - трубопровод холодной воды, 23 - сливной кран, 24 - фильтр сливного крана.

Замкнутое пространство между варочным сосудом и наружным котлом служит пароводяной рубашкой котла. К дну наружного корпуса приварена стальная коробка прямоугольной формы — парогенератор, внутри которого находятся 6 тендов, кран уровня воды и электрод защиты «сухого хода».

Сверху варочный сосуд котла закрывается откидной крышкой, имеющей пружинный противовес, облегчающий подъем и удержание ее в открытом положении. Плотное прилегание крышки к варочному сосуду обеспечивает резиновая теплоустойчивая прокладка, уложенная по кольцевому пазу, и закрепляется она герметично с помощью откидных болтов.

Для слива жидкости из варочного сосуда установили сливной кран с сеткой. На котле установлена контрольно-измерительная и предохранительная арматура, которая служит для контроля и регулирует величину давления пара в варочном сосуде и пароводяной рубашке.

На котле установлены: манометр, кран уровня, двойной предохранительный клапан, клапан-турбинка и наполнительная воронка с запорным краном.

Манометр установлен для измерения давления в пароводяной рубашке котла. На котлах устанавливается электромагнитный манометр, с помощью которого можно автоматически устанавливать уровень давления в пароводяной рубашке и осуществлять управление тепловым режимом.

В таком манометре установлено три стрелки. Одна подвижная и две неподвижные, которые перемещаются при помощи специального ключа.

Подвижная стрелка постоянно показывает давление в пароводяной рубашке котла. Неподвижные стрелки перед началом работы устанавливаются на верхний и нижний предел давления пара в рубашке.

При включении парогенератора в работу, давление пара в пароводяной рубашке начинает возрастать, и при достижении верхнего заданного уровня давления подвижная стрелка совпадает с неподвижной, замыкаются их контакты, и котел автоматически переключается на 1/6 его мощности.

Давление в пароводяной рубашке начинает снижаться и при совпадении подвижной стрелки с нижней неподвижной, котел снова переключается на максимальную мощность. Таким образом работа котла автоматически поддерживается в нужном заданном режиме работы.

Двойной предохранительный клапан состоит из двух клапанов — парового и вакуумного, — которые служат для аварийного сброса пара из пароводяной рубашки, когда давление возрастет свыше 0,5 кгс/см<sup>2</sup>, и устранения разрежения в ней после окончания работы котла.

При повышении давления в пароводяной рубашке котла сверх допустимой величины пар через паровой клапан начинает выходить в атмосферу. Вакуумный клапан открывается под давлением наружного воздуха, когда в рубашке образуется вакуум. Вакуум в рубашке котла образуется при охлаждении котла в результате конденсации пара, т.к. удельный объем пара больше удельного объема воды (конденсата).

Кран уровня устанавливается в парогенераторе котла и контролирует верхний уровень воды, а нижний уровень контролирует электрод «сухого хода».

Клапан-турбинка устанавливается на верхней части крышки котлов и предохраняет варочный сосуд от повышения давления в нем. При повышении давления сверх установленного, пар поступает внутрь корпуса и приводит во вращательное движение турбинку.

Наполнительная воронка с запорным краном предназначена для заполнения парогенератора дистиллированной или кипяченой водой и выпуска воздуха в начальный период работы котла. Она установлена в верхней части котла и имеет фильтрующую сетку с крышкой.

К котлу подведен трубопровод горячего и холодного водоснабжения, которые соединяются в одну поворотную трубу, заканчивающуюся краном с патрубком.

Рядом с котлом на стене устанавливается станция управления, которая представляет собой металлический ящик, внутри которого размещены клеммный щиток, два магнитных пускателя, кнопки "Пуск" и "Стоп", сигнальные лампы, реле, плавкие предохранители, переключатель режима работы котла, тумблеры с надписью "Автоматическая работа" и "Разогрев".

Клеммный щиток служит для соединения всех приборов станции управления к электросети. Магнитные пускатели и кнопки включают и выключают тены котла, а плавкие предохранители защищают электрические цепи от короткого замыкания. Сигнальные лампы служат для контроля подключения котла к электросети и режим его работы. С помощью тумблеров включают требуемый режим работы котла.

Котлы стационарные неопрокидывающие с индексом НГ (КПЭ-160НГ) отличаются тем, что у них отсутствуют клапан турбинка и откидные болты крепления крышки котла. По всем остальным параметрам они соответствуют котлам типа КПЭ аналогичной вместимости.

**Техническая характеристика неопрокидывающихся котлов**

Показатели	Котлы		
	КПЭ-100	КПЭ-160	КПЭ-250
Полезная вместимость, л.	100	160	250
Мощность, кВт	15	21	30
Напряжение, В	380/220	380/220	380/220
Количество воды, заливаемой в парогенератор, л.	10	12	14
Время разогрева, мин	43	55	55
Габариты, мм			
длина	1100	1200	1300
ширина	1100	1150	1150
высота	1100	ПО	ПО
Масса, кг, не более	210	290	330

Промышленность изготавливает также котлы КПЭ-160, КПЭ-250. Они, как и котел КПЭ-100 имеют одинаковые конструктивные исполнения и отличаются только габаритами, массой, вместимостью и мощностью нагревательных элементов.

**Правила эксплуатации.** Перед началом работы проверяют санитарное состояние варочного сосуда, наличие заземления, уровень воды в пароводяной рубашке.

Для проверки уровня воды открывают контрольный кран и, если через него не пойдет вода, то добавляют в парогенератор через наполнительную воронку дистиллированную или кипяченую воду до появления ее из крана.

Затем проверяют работоспособность клапана-турбинки, приподняв турбину за кольцо вверх, и двойной предохранительный клапан, нажав несколько раз на рычаг. Потом проверяют воздушный клапан или запорный кран воронки. Специальным ключом устанавливают на манометре верхний и нижний пределы необходимого давления пара в пароводяной рубашке котла.

Проверяют целостность резиновой прокладки крышки и состояние откидных винтов. Потом в варочный сосуд загружают продукты и закрывают крышкой, закрепляя ее откидными винтами. Заполнять продуктами и водой пищеварочный котел нужно не превышая предельного уровня 8-10 см ниже кромки котла. Устанавливают тумблер на работу нужного режима и включают котел в работу нажатием кнопки "Пуск". Процесс тепловой обработки продуктов осуществляется автоматически. При необходимости корректируют положение верхнего и

**Возможные неисправности и способы их устранения.**

Неисправности	Возможные причины	Способы устранения
При нажатии на кнопку «Пуск» котел не включается	Сгорели предохранители	Заменить предохранители
Котел включен, но долго не нагревается	Сгорел один или два тена	Заменить сгоревшие тены
Котел не переключается на автоматическую работу	Неисправно реле или электроконтактный манометр	Зачистить контакты реле и манометра или заменить их в случае необходимости
При работе котла загорается красная лампа «сухой ход»	Нет воды в парогенераторе	Залить воду в парогенератор через воронку
Давление на манометре выше 0,55 атм. Предохранительный клапан не срабатывает.	Неисправен предохранительный клапан	Выключить котел, разобрать клапан, промыть и очистить его от накипи

нижнего пределов давления на электроконтактном манометре в процессе варки. Во время работы котла контролируют состояние клапана — турбинки, двойного предохранительного клапана, манометра и сигнальных ламп.

После окончания работы отключают котел от электросети при помощи красной кнопки "Стоп". Прежде чем открыть крышку выпускают пар из варочного сосуда путем поднятия турбинки вверх до отказа, затем ослабляют откидные винты - зажимы и плавно без рывков откидывают крышку котла.

После выгрузки готовой продукции, остывший варочный сосуд и крышку промывают горячей водой и протирают снаружи сухой чистой тканью.

Надо помнить, что использование котла с загрязненным или неисправным клапаном — турбинкой всегда приводит к аварийным случаям, с травмированием и ожогами обслуживающего персонала. При работе с пищеварочными котлами нужно строго выполнять правила техники безопасности и безопасность труда.

**Котел пищеварочный электрический опрокидывающий КПЭ-60.** Промышленность в настоящее время производит пищеварочные котлы КПЭ-40 и КПЭ-60, которые имеют одинаковое конструктивное исполнение и отличаются по габаритам, массе, вместимости и мощности нагревательных элементов.

Котел КПЭ-60 (рис. 9-2) состоит из цилиндрического варочного сосуда, изготовленного из нержавеющей стали, наружного корпуса, покрытого теплоизоляцией и облицовкой. Образованное между ними пространство называется пароводяной рубашкой. В нижней части наружного корпуса прикреплено съемное дно, в котором установлены три тена и электрод "сухого хода". Корпус котла укреплен посредством двух цапф на чугунной вилкообразной станине и может поворачиваться вокруг горизонтальной оси.

На правой стороне станины расположен маховик червячного механизма для опрокидывания котла во время разгрузки варочного сосуда. На арматурной стойке размещены предохранительный клапан с рычагом и конденсатосборником, электроконтактный манометр и воронка с краном. Кроме этого котел имеет автоматическую защиту тенев от "сухого хода", исключающую возможность работы тенев при недостаточном уровне воды в пароводяной рубашке котла. Предусмотрено автоматическое отключение тенев от электросети при опрокидывании котла.

В остальном устройстве и принцип работы котла аналогичны устройству и принципу работы котла КПЭ-100.

**Котел пищеварочный электрический секционный модулированный КПЭСМ-60.** Котел может быть использован на предприятиях общественного питания как отдельно стоящий аппарат, так и в составе технологической линии.

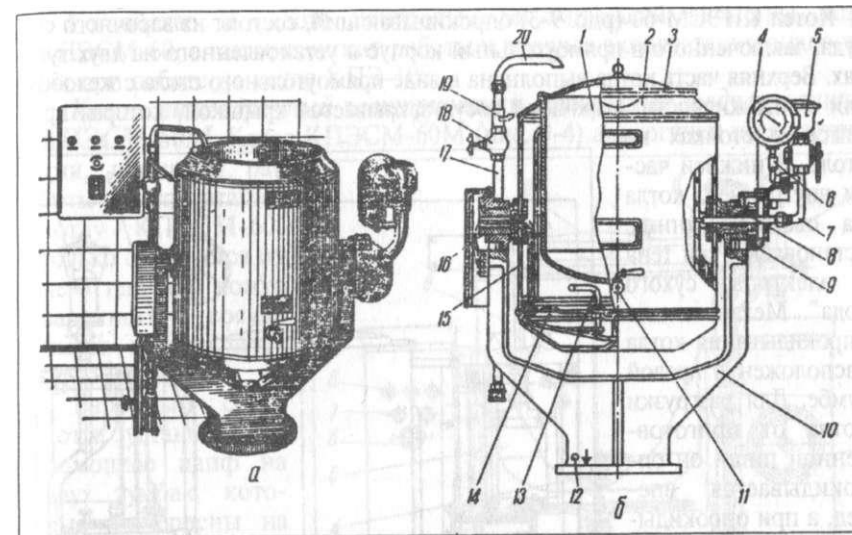


Рис. 9-2. Котел пищеварочный электрический опрокидывающий КПЭ-60.

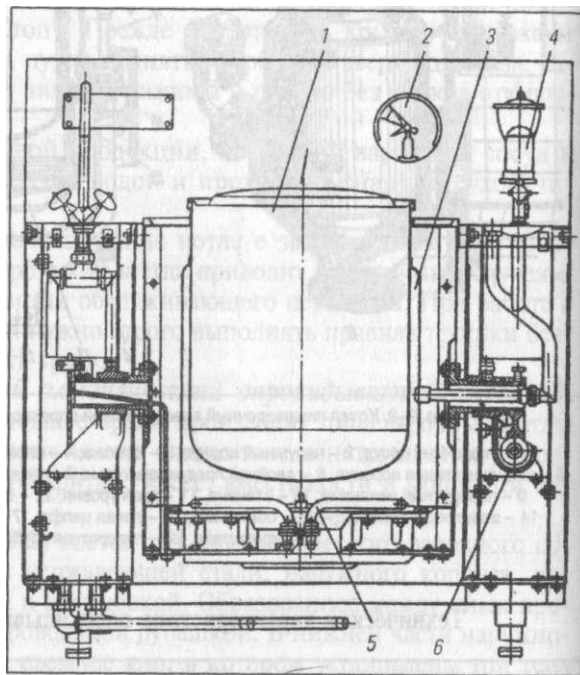
- 1 - варочный сосуд, 2 - наружный корпус, 3 - крышка, 4 - электроконтактный манометр, 5 - наполнительная воронка, 6 - двойной предохранительный клапан, 7 - стойка, 8 - правая цапфа, 9 - поворотный механизм, 10 - станина, 11 - кран уровня, 12 - болт заземления, 13 - тены, 14 - электрод «сухой ход», 15 - облицовка, 16 - левая цапфа, 17 - водопровод, 18 - вентиль, 19 - кронштейн, 20 - поворотная труба.

#### Техническая характеристика опрокидывающих котлов

Показатели	Котлы	
	КПЭ-40	КПЭ-60
Полезная вместимость, л.	40	60
Мощность, кВт	6	8
Напряжение, В	380/220	380/220
Время разогрева, мин	60	60
Рабочее давление пара в рубашке, кгс/см <sup>2</sup>	0.4	0.4
Габариты, мм		
длина	945	945
ширина	640	640
высота	1110	1110
Масса, кг, не более	98	ПО

Котел КПЭСМ-60 (рис. 9-3) опрокидывающий, состоит из варочного сосуда, заключенного в прямоугольный корпус и установленного на двух тумбах. Верхняя часть котла выполнена в виде прямоугольного стола с желобом для слива жидкости. Варочный сосуд закрывается крышкой, которая крепится в стойках на столе. В нижней части внутреннего котла на съемном днище установлены три тена и электрод "сухого хода". Механизм для опрокидывания котла расположен в правой тумбе. Для разгрузки котла от приготовленной пищи он опрокидывается вперед, а при опрокидывании назад обеспечивается свободный доступ для обслуживания и ремонта парогенератора.

В левой части размещены панель с электроаппаратурой и переключатель режимов котла, а также смеситель воды с двумя кранами и поворотная труба.



9-3. Котел опрокидывающий КПЭСМ-60

1 - панель управления, 2 - смеситель, 3 - крышка, 4 - манометр, 5 - наполнительная воронка, 6 - двойной предохранительный клапан, 7 - маховик, 8 - рама, 9 - кран уровня воды.

#### Техническая характеристика котла КПЭСМ-60

Полезная вместимость, л	60
Мощность, кВт	8
Напряжение, В	380/220
Время разогрева, мин	60
Размеры, мм	
длина	1050
ширина	840
высота	1160
Масса, кг	180

Устройство и работа контрольно-регулирующей арматуры котла КПЭСМ-60, а также принцип работы и правила эксплуатации аналогичны при работе на котле КПЭ-100.

**Котел пищеvarочный электрический секционный модульный КПЭСМ-60М.** Котел КПЭСМ-60М (рис. 9-4) аналогичен по конструкции, принципу работы и эксплуатации котлу КПЭСМ-60,

только отличается от него тем, что кожух варочного сосуда имеет цилиндрическую форму.

Варочный сосуд котла установлен с помощью цапф на двух тумбах, которые закреплены на раме, имеющей регулируемые по высоте ножки.

В правой тумбе размещен механизм опрокидывания варочного сосуда, состоящий из червячного сектора и маховика с ручкой. На левой тумбе находится панель с элек-

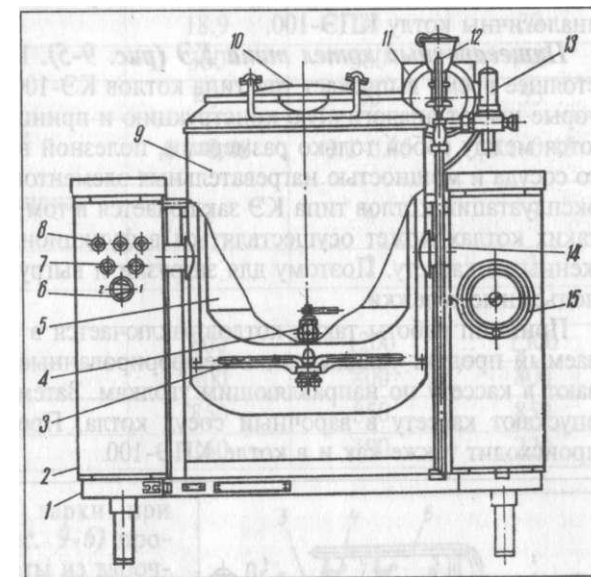


Рис. 9-4. Котел КПЭСМ-60М

1 - рама, 2 - тумба, 3 - тены, 4 - кран уровня, 5 - варочный сосуд, 6 - переключатель, 7 - кнопка управления, 8 - сигнальная лампа, 9 - корпус котла, 10 - крышка, 11 - манометр, 12 - наполнительная воронка, 13 - двойной предохранительный клапан, 14 - цапфа, 15 маховик опрокидывания котла.

#### Техническая характеристика котла КПЭСМ-60М

Полезная вместимость, л	60
Мощность, кВт	9.45
Напряжение, в.	380/220
Время разогрева, мин.	45
Рабочее давление пара в рубашке, кгс/см <sup>2</sup>	0.1-0.4
Размеры, мм	
длина	1050
ширина	910
высота	1250
Масса, кг	170

троаппаратурой, а на лицевую сторону выведены сигнальные лампы, переключатель режима и кнопки пуска котла.

Котел снабжен автоматикой регулирования, обеспечивающей два режима варки. Контрольно-регулирующая арматура, ее устройство и принцип работы, а также правила эксплуатации котла КПЭСМ-60М аналогичны котлу КПЭ-100.

**Пищеварочный котел типа КЭ (рис. 9-5).** Промышленность в настоящее время выпускает три типа котлов КЭ-100, КЭ-160, КЭ-250, которые имеют аналогичную конструкцию и принцип работы, но отличаются между собой только размерами, полезной вместимостью варочного сосуда и мощностью нагревательных элементов. Главная особенность эксплуатации котлов типа КЭ заключается в том, что варка продуктов в таких котлах может осуществляться в функциональных емкостях, уложенных в кассету. Поэтому для загрузки и выгрузки кассет используют подъемные тележки.

Принцип работы таких котлов заключается в следующем: обрабатываемый продукт укладывают в перфорированные емкости и устанавливают в кассету по направляющим уголкам. Затем при помощи тележки опускают кассету в варочный сосуд котла. Процесс варки продуктов происходит также как и в котле КПЭ-100.

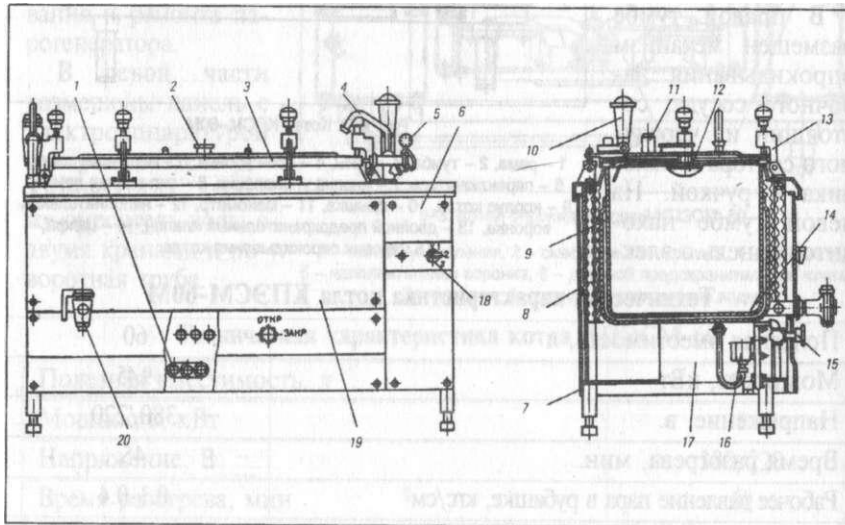


Рис. 9-5. Пищеварочный котел КЭ-250

- 1 - тены, 2 - сливной кран, 3 - облицовка, 4 - сливной кран, 5 - болт накидного рычага, 6 - клапан, 7 - крышка, 8 - кран, 9 - манометр, 10 - панель управления, 11 - переключатель режима работы, 12 - сигнальная лампа, 13 - ножка, 14 - основание котла, 15 - парогенератор, 16 - теплоизоляция, 17 - варочный сосуд, 18 - кран воронки, 19 - наполнительная воронка, 20 - двойной предохранительный клапан, 21 - клапан-турбинка, 22 - накидной рычаг, 23 - резиновая прокладка крышки, 24 - сетка, 25 - кран уровня воды, 26 - реле давления.

### Техническая характеристика котлов типа КЭ

Показатели	Котлы		
	КЭ-100	КЭ-160	КЭ-250
Полезная вместимость, л	100	160	250
Мощность, кВт	18.9	24	30
Напряжение, В	380	380	380
Время разогрева, мин	40	50	55
Давление пара в рубашке котла, кгс/см <sup>2</sup>	0.1-0.45	0.1-0.45	0.1-0.45
Количество перфорированных вкладышей, шт.	2	4	6
Количество кассет, шт.	1	2	3
Габариты, мм			
длина	800	1200	1500
ширина	800	800	800
высота	850	850	850
Масса, кг, не более	160	190	220

После окончания варки при помощи тележки (рис. 9-6) производят выемку кассеты из варочного сосуда. Сначала отключают котел от электросети и снимают давление в варочном сосуде, для чего поворачивают ручку клапана на крышке по часовой стрелке. Затем, открыв винты-зажимы и осторожно открыв крышку котла, подкатывают тележку к котлу, фиксируют кассету захватами. Потом вынимают из варочного сосуда, подняв ее над котлом в крайнее верхнее положение. Оставляют в таком положении несколько минут для стекания бульона. Потом, откатив тележку, выгружают продукцию.

Котел имеет три режима работы, а также имеет устройство для автоматического перелива бульона и жидкостей в функциональные емкости и другую тару.

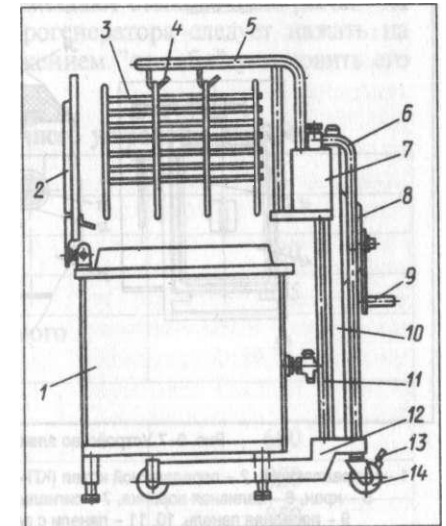


Рис. 9-6. Схема загрузки кассет в котел типа КЭ с помощью тележки.

- 1 - котел КЭ, 2 - крышка котла, 3 - кассета, 4 - захваты, 5 - пантограф, 6 - поручни, 7 - каретка, 8 - редуктор, 9 - рукоятка, 10 - каркас, 11 - направляющие, 12 - рама, 13 - тормозное устройство, 14 - колесо тележки.



Каждый котел комплектуется кассетами и перфорированными вкладышами.

Контрольно-измерительная арматура, ее устройство и принцип работы котла типа КЭ аналогичны котлу типа КПЭ-100.

**Устройство электрическое варочное УЭВ-40 (рис. 9-7)** предназначено для варки заправочных супов, вторых и третьих блюд, гарниров, тушения овощей, а также транспортировки готовых блюд на линию раздачи, сохранения их в горячем состоянии и раздачи потребителю.

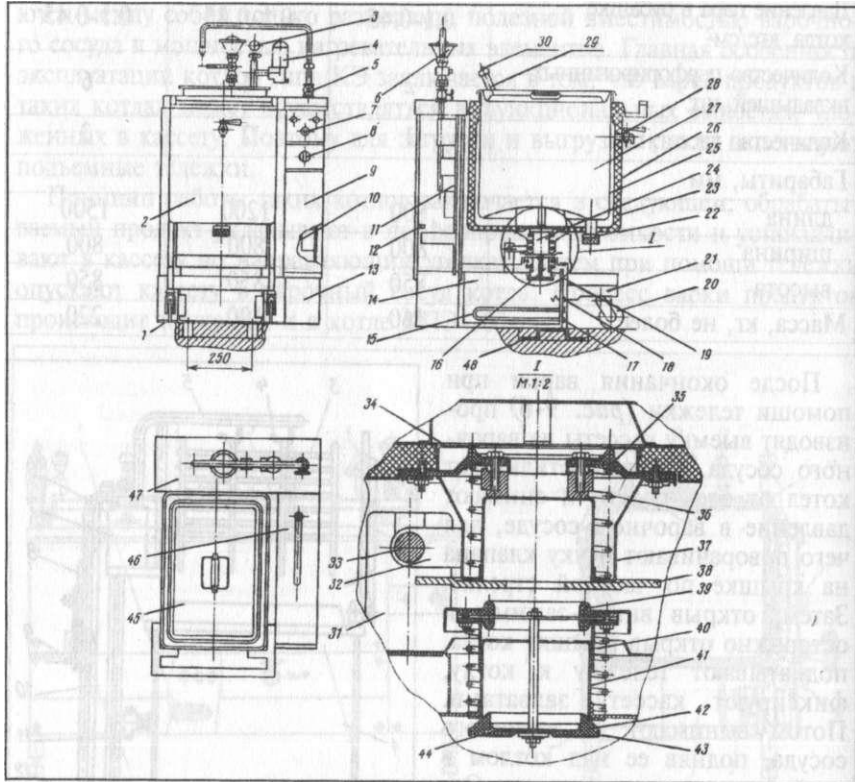


Рис. 9-7 Устройство электрическое варочное УЭВ-60

- 1 - направляющие, 2 - передвижной котел (КП-60), 3 - манометр, 4 - предохранительный клапан, 5 - кран, 6 - заливная воронка, 7 - сигнальная лампа, 8 - ручка переключателя режимов, 9 - передняя панель, 10,11 - панели с электроаппаратурой, 12 - зажим заземления, 13 - панель парогенератора, 14 - парогенератор, 15 - тен, 16 - парозапорное устройство, 17 - заглушка, 18 - датчик защиты от «сухого хода», 19 - кран уровня, 20 - колесо, 21 - подвижная платформа, 22 - пробка, 23 - теплоизоляция, 24 - верхняя часть парозапорного устройства, 25 - паровая рубашка, 26 - наружная облицовка, 27 - варочный сосуд, 28 - кран для выхода воздуха, 29 - стыковочный рычаг, 30 - кнопка, 31 - кронштейн, 32 - кулачки, 33 - вал, 34 - фланец, 35 - диафрагма, 36 - пружина, 37 - стакан, 38 - подвижный фланец, 39,42 - прокладка, 40 - втулка, 41 - стакан, 43,44 - чашки, 45 - крышка, 46,47 - боковая и задняя тумбы, 48 - скоба.

Устройство варочное состоит из парогенератора и двух тумб, задней и боковой. В парогенераторе установлено три тена, датчик уровня защиты от «сухого хода», кран уровня воды. На корпусе парогенератора расположена нижняя часть парозапорного устройства. На столе задней тумбы совместно с манометром и предохранительным клапаном установлена воронка для заполнения парогенератора дистиллированной или кипяченой водой. Установлен также кран для заполнения водой варочного сосуда котла.

Передвижной котел состоит из варочного сосуда, установленного на подвижную тележку. С наружной стороны варочного сосуда приварена пароводяная рубашка, на дне которой установлена верхняя часть парозапорного устройства. Между пароводяной рубашкой и облицовкой уложена теплоизоляция.

Сверху варочный сосуд закрывается крышкой. В задней и боковой тумбах установлены панели с электроаппаратурой. На передней панели парогенератора установлена ручка переключателя режима работы варочного устройства.

На столе боковой тумбы расположен рычаг для стыковки и расстыковки верхней и нижней частей парозапорного устройства.

При въезде котла по направляющим до упора производится соединение котла и парогенератора при помощи нижней и верхней частей парозапорного устройства. Для этого перемещают стыковочный рычаг «на себя». Для отсоединения котла от парогенератора следует нажать на кнопку расстыковочного рычага и движением «от себя» установить его в крайнее положение.

#### Техническая характеристика варочного устройства УЭВ-40

Полезная вместимость, л	60
Мощность, кВт	24
Напряжение, В	380
Рабочее давление пара, кгс/см <sup>2</sup>	0,45
Время закипания содержимого варочного котла, мин.	42
Размеры, мм	
длина	600
ширина	800
высота	850
Масса, кг	160

Варочное устройство УЭВ-40 отличается от УЭВ-60 только высотой варочного сосуда котла.

Устройство и принцип работы арматуры установленной на котле, а также правила эксплуатации аналогичны работе котла КПЭ-100.

**Автоклав АЭ-1 (рис. 9-8).** Автоклав предназначен для варки блюд, требующих длительной тепловой обработки. Однако они не нашли широкого применения на предприятиях общественного питания. В настоящее время наша промышленность выпускает только стационарный неопрокидывающий электрический автоклав. Автоклав — это герметически закрывающийся варочный сосуд, в котором приготовление пищи осуществляется под давлением, превышающим атмосферное.

Электрический автоклав по конструкции аналогичен пищеварочному котлу и отличается от него тем, что процесс приготовления пищи в нем осуществляется при давлении 1,5-2,5 кгс/см<sup>2</sup> и температурой варки 1200-1400°С, за счет чего происходит резкое сокращение времени варки продуктов (1,5-2 раза).

Он состоит из варочного герметически закрываемого сосуда, изготовленного из нержавеющей стали и наружного стального корпуса, который имеет теплоизоляцию и облицовку. Пространство между варочным сосудом и стальным корпусом образует пароводяную рубашку, внизу которой расположен парогенератор с тремя тенями и электрод защиты от "сухого хода", а также контрольный кран проверки уровня воды. Сверху варочный сосуд закрывается двухстенной крышкой, на которой установлен противовес и прокладка, изготовленная из термостойкой пищевой резины, плотное закрытие которой осуществляется специальными откидными болтами. На крышке установлен кран с патрубком, который с начала работы автоклава служит для выпуска воздуха из варочного сосуда, а во время варки продуктов — избыточного давления пара.

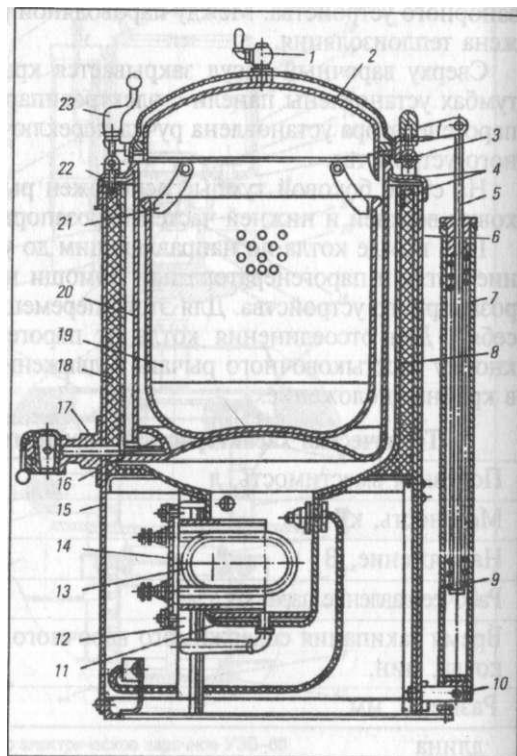


Рис. 9-8. Автоклав электрический АЭ-1

- 1 - кран продувки, 2 - крышка, 3 - шарнир, 4 - фланцы, 5 - шток, 6 - облицовка, 7 - противовес, 8 - корпус автоклава, 9 - пружина, 10 - кронштейн, 11 - парогенератор, 12 - фланец, 13 - тени, 14 - крышка парогенератора, 15 - постамент, 16 - сетки, 17 - кран сливной, 18 - теплоизоляция, 19 - загрузочная корзина, 20 - варочный сосуд, 21 - ручка корзины, 22 - резиновая прокладка крышки, 23 - откидной болт.

Варочный сосуд имеет сливной кран и загрузочную сетку.

На автоклаве установлено контрольно-измерительная и предохранительная арматура:

- электороконтактный манометр, который служит для установки минимального и максимального давления при автоматическом режиме варки продуктов;
- предохранительный двойной клапан, который снижает вышедшее давление в пароводяной рубашке, и открывается, когда там создается пониженное давление после отключения автоклава от электросети;
- наполнительная воронка и кран служат для заливки дистиллированной или кипяченой воды в парогенератор, а также в начале работы автоклава выпуска-воздуха из пароводяной рубашки.

Установлены трубопроводы холодного и горячего водоснабжения. Станция управления имеет переключатель режима работы, сигнальные лампы, кнопки включения и выключения работы автоклава.

В связи с тем, что в автоклаве давление в варочном сосуде и пароводяной рубашке значительно выше чем в пищеварочных котлах, то для обеспечения прочности стенок варочного сосуда, наружного котла, крышки и парогенератора их изготавливают значительно толще и прочнее.

Однако автоклавы имеют и значительные недостатки: повышенная металлоемкость конструкции, снижение качества готовой продукции. При повышении давления и температуры интенсивно протекает реакция гидролиза, происходит эмульгирование жиров и другие нежелательные процессы, необходимость периодических испытаний, так как сосуд работает под давлением.

Все перечисленные недостатки ограничивают применение автоклавов, и они практически мало используются.

#### Техническая характеристика автоклава АЭ-1

Полезная вместимость, л	60
Мощность нагревательных элементов, кВт	10,8
Напряжение, В	380
Время разогрева, мин.	45
Рабочее давление в пароводяной рубашке, кгс/см <sup>2</sup>	2,5
Размеры, мм	
длина	
ширина	880
высота	1245
Масса, кг	235

**Правила эксплуатации автоклава.** Перед началом работы лица, закрепленные за оборудованием, проверяют санитарное и техническое состояние автоклава.

При помощи крана уровня воды проверяют наличие ее в парогенераторе и в случае недостаточного количества заливают через наполнительную воронку только дистиллированную или кипяченую воду, которая должна быть отстоянной в течение 24 часов. При этом кран наполнительной воронки оставляют открытым для выхода воздуха из пароводяной рубашки во время разогрева автоклава.

Затем на электроконтактном манометре специальным ключом устанавливают стрелки минимального и максимального автоматического давления режима варки продуктов в варочном сосуде автоклава.

Проверяют состояние предохранительных клапанов, уплотнительной прокладки крышки варочного сосуда и открывают продувной кран. При загрузке продуктами контролируют уровень заполнения, он должен быть ниже края варочного сосуда на 10-12 см. Закрывать крышку откидными болтами нужно попарно в несколько приемов для исключения ее перекосов.

При включении тумблеров автоклава в работу загорается контрольная лампа "сильный нагрев". После через 2-3 мин., как только из наполнительной воронки и продувочного крана пойдет пар, их нужно закрыть.

При полном разогреве, когда давление пароводяной рубашки достигнет верхнего предела электроконтактный манометр автоматически переключит автоклав на слабый нагрев. Варка продуктов происходит в автоматическом режиме.

Запрещается оставлять автоклав без надзора и допускать повышение его давления сверх 2,5 кгс/см<sup>2</sup>.

После окончания работы автоклав отключают, и через 5-10 минут открывают вентиль "Выпуск пара" и ждут пока стрелка на манометре не займет положение "0". Затем открывают продувочный кран на крышке для выпуска пара из варочного сосуда и осторожно открывают крышку.

После выгрузки продуктов проводят тщательную санитарную обработку автоклава и оставляют его для просушки открытым.

Лица, работающие с автоклавом, должны контролировать и знать его устройство, правила эксплуатации и технику безопасности.

Работники Госгортехнадзора ежемесячно проверяют техническое состояние и работу автоклава.

### §3 Газовые пищеварочные котлы

Газовые пищеварочные котлы применяются для приготовления первых, вторых и третьих блюд. В настоящее время промышленность выпускает серийно стационарные (неопрокидывающие) котлы типа КПГ-160, КПГ-250, опрокидывающие КПГ-40М, КПГ-60М и опрокидывающие секционно модулированные КПГСМ-60.

Все газовые пищеварочные котлы имеют приборы газовой автоматика безопасности и регулирования. По принципу действия газовая автоматика бывает следующих видов: электромагнитная, dilatометрическая и пневматическая.

**Техническая характеристика газовых котлов**

Показатели	КПГ-40М	КПГ-60М	КПГ-160	КПГ-250
Полезная емкость, л	40	60	160	250
Время закипания, мин.	50	55	60	60
Предельное рабочее давление пара в рубашке, кг/см <sup>2</sup>	0.5	0.5	0.5	0.5
Габариты, мм				
длина	935	935	ИЗО	ИЗО
ширина	1025	1025	1025	1025
высота	1020	1140	1267	1442
Масса, кг,	130	140	380	490

**Возможные неисправности и способы их устранения**

Неисправности	Возможные причины	Способы устранения
Автоматическое отключение подачи газа при работе котла.	Отсутствие тяги. Засорение отверстий запальника. Повреждение линии автоматики.	Восстановить тягу. Прочистить отверстия запальника. Провести ремонт или замену линии автоматики.
Котел слабо нагревается.	Не продувалась пароводяная рубашка. В парогенератор залита лишняя вода.	Продуть пароводяную рубашку котла. Установить правильный уровень воды.
Усиленный выход пара через клапан-турбинку.	Засорение паропотока.	Прочистить и промыть водой паропоток.
При затянутых откидных болтах крышка не удерживает пар.	Неисправна резиновая прокладка крышки.	Заменить прокладку.

*Котел газовый пищеварочный КПГ-160 (рис. 9-9)* аналогичен котлу КПГ-250 и отличается от него емкостью варочного сосуда, размерами и весом.

Котел состоит из внутреннего варочного сосуда и наружного котла. Пространство между ними образует пароводяную рубашку. Наружный котел имеет теплоизоляцию и покрыт облицовкой. В нижней части наружного котла расположен парогенератор, который заполняется через наполнительную воронку дистиллированной или кипяченой водой. Уровень воды в парогенераторе контролируется контрольным краном, установленным на внешней стороне наружного котла.

Под парогенератором расположено газогорелочное устройство, состоящее из трех трубчатых горелок, которые нагревают воду в парогенераторе до кипения.

Сверху котел закрывается двухстенной крышкой с противовесом, закрепленным на валу-шарнире. На крышке установлен клапан-турбинка с пароотводной трубкой. Плотное прилегание крышки к корпусу варочного сосуда обеспечивает термостойкая резиновая прокладка и откидные болты крепления.

На газопроводе перед горелкой установлены фильтр и кран горелки, а также приборы газовой автоматики электромагнитного действия.

Для разжигания запальной свечи имеется специальный люк, который служит также для контроля за работой всех горелок котла.

Для контроля давления пара в пароводяной рубашке котла установлен электроконтактный манометр. Рядом установлен двойной предохранительный клапан, дополнительно оснащенный дополнительным клапаном для продувки пароводяной рубашки в начале работы котла.

К котлу подведены трубопроводы холодной и горячей воды.

**Котел пищеvarочный газовой КПГ-40М (рис. 9-10)** аналогичен котлу КПГ-60М и имеет принципиально одинаковое устройство и отличается только вместительностью варочного сосуда и массой.

Котел состоит из внутреннего варочного сосуда и наружного корпуса, установленного на литой чугунной вилкообразной станине с помощью двух цапф, которые обеспечивают опрокидывание при помощи червячного редуктора.

Под парогенератором находится газогорелочная камера, в которой установлена инжекторная горелка. Подачу первичного воздуха к горелке производят регулятором, выполненным в виде шайбы. Вторичный воздух к горелкам поступает через кольцевой зазор в основании котла.

Продукты горения из газогорелочной камеры отводятся в дымоход.

На котле установлена контрольно-предохранительная арматура: электроконтактный манометр, двойной предохранительный клапан, воздушный клапан. Кран уровня, наполнительная воронка, а также газовая автоматика безопасности и регулирования (2АРБ).

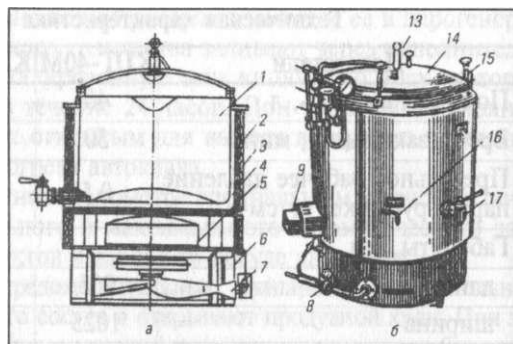


Рис. 9-9. Котел газовой пищеvarочный КПГ-160

- 1 - варочный сосуд, 2 - корпус, 3 - теплоизоляция,
- 4 - пароводяная рубашка, 5 - парогенератор, 6 - постамент,
- 7 - газовая горелка, 8 - блок автоматики,
- 9 - дымовой патрубок, 10 - предохранительный клапан,
- 11 - наполнительная воронка, 12 - манометр,
- 13 - клапан-турбинка, 14 - крышка, 15 - откидной болт,
- 16 - кран уровня, 17 - сливной кран.

Рис. 9-10. Котел пищеvarочный газовой опрокидывающий КПГ-40М

- 1 - варочный сосуд, 2 - наружный котел, 3 - теплоизоляция, 4 - пароводяная рубашка, 5 - парогенератор,
- 6 - цапфа, 7 - постамент, 8 - газовая горелка, 9 - поворотный кран, 10 - манометр, 11 - наполнительная воронка, 12 - кран уровня, 13 - дверца, 14 - блок газовой автоматики.

**Котел пищеварочный газовый секционно модулированный КПСМ-60 (рис. 9-11).** Котел выполнен в виде прямоугольника. Он имеет внутренний цилиндрический варочный сосуд и наружный корпус, который покрыт теплоизоляцией и облицован плоскими эмалированными панелями.

Пароводяная рубашка обогревается газовой горелкой с кольцевой насадкой, установленной в специальном цилиндрическом кожухе вместе с запальником.

Для подсоса вторичного воздуха в днище топочной камеры имеются специальные отверстия.

Крышка котла одностенная, крепится пружинными держателями и закрывается двумя зажимами.

В правой части котла установлено опрокидывающее устройство и газопровод с блоком газовой автоматики. В левой части котла установлен трубопровод горячей и холодной воды. В задней части котла установлен вертикальный дымоход, отводящий продукты сгорания из топочной камеры в атмосферу.

На котле установлена контрольно-измерительная арматура аналогичная котлу КПП-60М, а также газовая автоматика безопасности и регулирования.

**Правила эксплуатации газовых котлов.** Для удобства обслуживания газогорелочного устройства и автоматики котел устанавливают на специальном несгораемом постаменте. Перед работой с котлом проветривают помещение, проверяют положение газового крана на коллекторе и только потом открывают газовый кран на газопроводе перед котлом. Затем проверяют уровень воды в парогенераторе при помощи контрольного крана и при необходимости добавляют в него через наполнительную воронку дистиллированную или кипяченую воду. После этого проверяют электроконтактный манометр, клапан-турбинку, двойной предохранительный клапан. Турбинку при проверке поднимают за кольцо, а двойной клапан посредством специального рычага, поднимающего верхний паровой клапан. Датчики и блок газовой автоматики должны быть опломбированы.

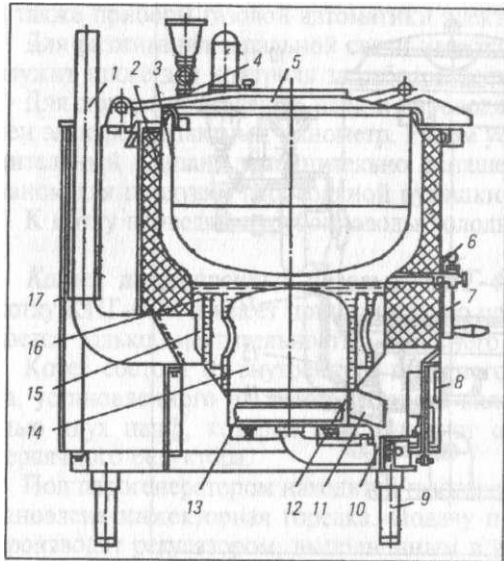


Рис. 9-11. Котел пищеварочный газовый секционный модулированный КПСМ-60

1 - дымоход, 2 - наружный корпус, 3 - варочный сосуд, 4 - наполнительная воронка с краном, 5 - крышка котла, 6 - кран уровня, 7 - маховик, 8 - дверца, 9 - ножка, 10 - рама, 11 - патрубок, 12 - кожух, 13 - горелка, 14 - топка, 15 - газоход, 16 - парогенератор, 17 - облицовка

После проведения проверки санитарно-технического состояния заполняют котел продуктами и водой, закрывают крышкой и закрепляют ее откидными болтами. Открывают воздушный клапан или кран наполнительной воронки, затем открывают заслонку смотрового окна, поднимают зажженную спичку к запальной свече, нажимают на пусковую кнопку автоматики и удерживают ее в течение 40 сек. Отпустив кнопку, необходимо убедиться в том, что запальная свеча горит, открывают кран горелки, которая зажигается от запальной свечи. Как только через воздушный клапан или, если его нет, через наполнительную воронку, начинает выходить плотная струя пара, закрывают клапан. Продолжительность разогрева котла до рабочего режима 50-60 минут. При давлении более  $0,5 \text{ кг/см}^2$  котел автоматически при помощи электроконтактного манометра переходит на режим "тихого кипения". По окончании варки закрывают регулятор первичного воздуха, кран горелки и кран на газопроводе перед котлом.

После разгрузки котла его тщательно промывают горячей водой, протирают сухой тканью и оставляют просушиваться открытым.

В процессе эксплуатации котла не рекомендуется попадание жидкости на блок автоматики безопасности и регулирования.

Техническое обслуживание котлов и блока автоматики проводит мастер, обслуживающий /данное предприятие общественного питания.

Неправильная эксплуатация пищеварочных котлов с газовым обогревом может привести к пожарам или отравлениям, поэтому работники, обслуживающие котлы с газовым обогревом необходимо соблюдать правила их эксплуатации и требования техники безопасности.

Вот поэтому к работе с котлами на газовом обогреве допускаются работники, прошедшие обучение по устройству, обслуживанию и технике безопасности, а также утвержденные приказом по данному предприятию об обслуживании данного оборудования.

#### §4 Паровые пищеварочные котлы

Паровые пищеварочные котлы устанавливаются на тех предприятиях общественного питания, где имеется возможность получать пар с заводской котельной или ТЭЦ. Пар, полученный в котельной установке, по паропроводу подается на предприятие в рубашку пищеварочного котла, где охлаждается, конденсируется и, пройдя через конденсатоотводчик и конденсатопровод, вновь поступает в котельную для повторного нагрева.

В настоящее время на предприятиях общественного питания для варки бульонов, соусов, каш и овощей применяются котлы КПП-100, КПП-160, КПП-250. Все эти котлы имеют одинаковые конструктивные исполнения и отличаются только размерами, вместимостью варочного сосуда и массой.

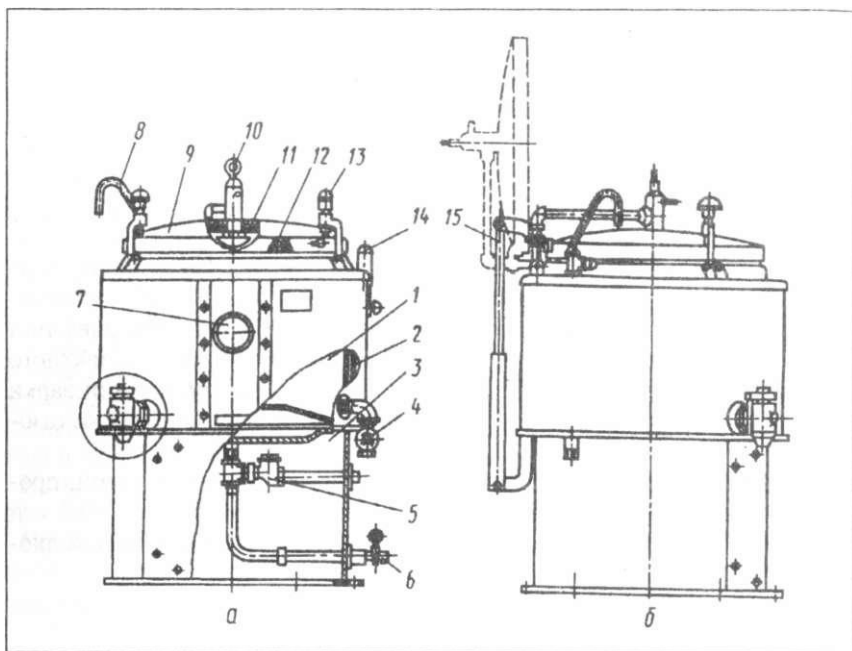


Рис. 9-12. Котел пищеварочный паровой КПП-250

- 1 - варочный сосуд, 2 - наружный корпус, 3 - постамент, 4 - вентиль, 5 - конденсатоотводчик, 6 - кран, 7 - манометр, 8 - перекидной кран, 9 - крышка, 10 - клапан-турбинка, 11 - отражатель клапана-турбинки, 12 - резиновая прокладка, 13 - накидной рычаг, 14 - двойной предохранительный клапан, 15 - рычаг противовеса.

В настоящее время на предприятиях общественного питания для варки бульонов, соусов, каш и овощей применяются котлы КПП-100, КПП-160, КПП-250. Все эти котлы имеют одинаковые конструктивные исполнения и отличаются только размерами, вместимостью варочного сосуда и массой.

**Пищеварочный паровой котел КПП-250 (рис. 9-12).** Котел имеет варочный сосуд, наружный корпус, облицовку и контрольно-измерительную арматуру.

Пространство между варочным сосудом и наружным корпусом образует паровую рубашку, в которую из паровой магистрали подается пар. Между наружным корпусом и облицовкой размещена теплоизоляция для сохранения тепла в котле. Сверху котел закрывается двухстенной крышкой, снабженной противовесом. Плотность прилегания крышки к котлу обеспечивает специальная прокладка, выполненная из теплостойкой пищевой резины и откидных болтов-зажимов. Для регулирования количества пара, подаваемого в рубашку, и интенсивности нагрева на паропроводе установлен парозапорный вентиль.

Образовавшийся конденсат в паровой рубашке поступает снова в котельную для повторного нагрева.

Котел снабжен трубопроводами холодной и горячей воды и поворотной трубкой крана смесителя.

На котле установлена контрольно-измерительная арматура: клапан-турбинка, манометр, двойной предохранительный клапан, продувочный и сливной кран, воздушный клапан.

Клапан-турбинка, установленная на верхней части крышки котла, служит для предупреждения образования избыточного давления в варочном сосуде.

Манометр служит для контроля давления пара в рубашке котла.

Двойной предохранительный клапан служит для защиты рубашки котла от высокого давления, а также исключает возможность образования в ней разрежения. Двойной клапан имеет специальный рычаг, при помощи которого можно открывать верхний клапан для контроля его работы и чистки паром.

Воздушный клапан служит для сливания остатка конденсата из паровой рубашки котла и направления его в конденсатопровод. Сливной кран служит для сливания из варочного сосуда жидких продуктов питания.

**Котел пищеварочный паровой опрокидывающий КПП-60 (рис. 9-13).** Он состоит из внутреннего варочного сосуда цилиндрической формы и наружного корпуса покрытого теплоизоляцией и кожухом.

Между внутренним сосудом и наружным корпусом расположена паровая рубашка, в которую подается пар по паропроводу. Котел установлен на литой чугунной вилкообразной станине с помощью цапф, обеспечивающих опрокидывание его при помощи маховика и червячного редуктора.

Пар поступает в паровую рубашку по паропроводу через правую цапфу, а конденсат отводится через конденсатоотводчик расположенный в нижней части котла. На котле установлены предохранительные приборы и арматура: манометр, предохранительный и воздушный клапаны, продувочный кран, вентили, а также трубопровод холодного водоснабжения с поворотным краном.

Принцип работы предохранительных приборов котла КПП-60, а также правила эксплуатации, техники безопасности аналогичны при работе с котлом КПП-250.

Правила эксплуатации паровых котлов. При эксплуатации паровых котлов, повар обслуживающий данный аппарат, должен быть внимательным и осторожным.

Перед началом работы нужно проверить санитарное и техническое состояние котла, особое внимание уделить исправности клапана-турбинки и двойного предохранительного клапана.

Проверенный котел загружают продуктами, закрывают крышкой и закрепляют ее откидными болтами. Потом на четверть оборота открывают воздушный клапан и паровой вентиль на паропроводе перед кот-

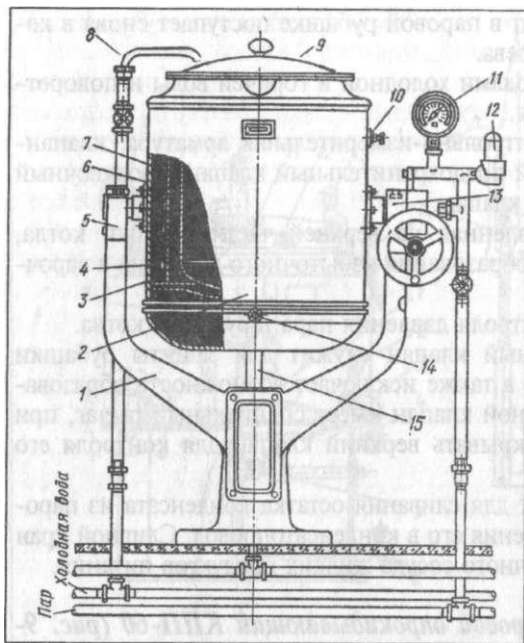


Рис. 9-13. Котел пищеварочный паровой КПП-60

1 - вилкообразная станина, 2 - облицовка, 3 - теплоизоляция, 4 - варочный сосуд, 5 - цапфа, 6 - наружный корпус, 7 - паровая рубашка, 8 - поворотный кран, 9 - крышка, 10 - клапан, 11 - манометр, 12 - двойной предохранительный клапан, 13 - маховик, 14 - продувной кран, 15 - конденсатоотводчик.

После окончания варки продуктов закрывают парозапорный вентиль и через 5-7 минут можно осторожно открывать крышку котла, предварительно убедившись в отсутствии избыточного давления в варочном сосуде при помощи поднятия за кольцо клапана-турбинки.

#### Технические характеристики газовых котлов

Показатели	КПП-100	КПП-160	КПП-250	КПП-60
Полезная емкость, л	100	160	250	60
Продолжительность разогрева, мин.	20	26	35	19
Габариты, мм				
длина	950	865	1030	985
ширина	1100	1050	1150	600
высота	1200	1200	1200	1100
Масса, кг	200	265	290	100

лом. После появления пара из воздушного клапана, его закрывают, а паровой вентиль открывают полностью.

В паровой рубашке котла пар, соприкасаясь со стенками варочного сосуда, конденсируется. Освобождающаяся при этом энергия расходуется на нагрев варочного сосуда и загруженных в него продуктов.

В процессе работы котла парозапорным вентилем контролируют подачу пара так, чтобы можно было обеспечить режим спокойного кипения продуктов.

После окончания варки продуктов закрывают парозапорный вентиль и через 5-7 минут можно осторожно открывать крышку котла, предварительно убедившись в от-

сутствии избыточного давления в варочном сосуде при помощи поднятия за кольцо клапана-турбинки.

Затем разгружают котел, проводят санитарную обработку и оставляют его просушивать с открытой крышкой.

Главным условием безопасной работы на паровом котле является своевременное удаление из него конденсата, который может быть причиной гидравлического удара. Вот поэтому за работой конденсационного клапана устанавливают постоянное наблюдение.

Запрещается поддерживать в котле интенсивное кипение продуктов т.к. происходит перерасход пара и опасное повышение давления в варочном сосуде. Правильная эксплуатация а также своевременное проведение санитарного и технического обслуживания исключает травмы на производстве и увеличивает срок службы котла.

#### Вопросы для повторения.

1. Как регулируется температура в котле КПП-100?
2. Какую воду наливают в парогенератор и почему?
3. В чем отличие стационарных котлов от опрокидывающих?
4. Каково назначение манометра, установленного на котле КПП-60?
5. Назовите режимы работы котла КЭ-250.
6. Какие преимущества электрического обогрева?
7. Назовите требования ТБ при работе с электрокотлами.
8. Как подготовить газовый котел к работе?
9. В чем причина гидравлического удара в паровых котлах?
10. Расскажите принцип работы электроконтактного манометра.
11. Как и в каких котлах производится варка продуктов в функциональных емкостях?
12. Назовите контрольно-измерительные приборы и принцип их работы.

## Тема 10

### Пароварочные аппараты

Пароварочные шкафы, предназначенные для варки продуктов на пару. В этих аппаратах обогрев продуктов осуществляется "острым паром", т.е. путем непосредственного соприкосновения с продуктами насыщенного пара. Последний при этом конденсируется и отдает теплоту парообразования обрабатываемому продукту.

При этом способе термической обработки, по сравнению с варкой в воде, значительно снижается выщелачивание минеральных веществ из продуктов, что способствует сохранению их пищевой ценности. Продукты приготовленные на пару получаются более ароматными, вкусными и сочными.

Поэтому варку на пару применяют для приготовления продуктов диетического и детского питания.

Конструктивно различают пароварочные шкафы с парогенератором и без него, а также работающих при атмосферном или избыточном давлении. Использование избыточного давления сокращает время варки пищевых продуктов и повышает производительность аппаратов, но в тоже время усложняет его конструкцию и эксплуатацию. Вот потому в настоящее время серийно выпускаются только электрические пароварочные аппараты с собственным парогенератором АПЭСМ-1 и АПЭСМ-2, работающие при атмосферном давлении. Эти аппараты имеют аналогичное устройство и отличаются только количеством секций. Аппарат АПЭСМ-1 имеет одну секцию, а аппарат АПЭСМ-2 — две секции.

В настоящее время разработаны и внедряются на предприятиях общественного питания новые конструкции пароварочных шкафов АПЭ-0,23А и АПЭ-0,23А-0,1, которые рассчитаны для варки продуктов на пару в функциональных емкостях.

Все пароварочные аппараты работают от трехфазовой сети переменного тока.

#### §1 Аппарат пароварочный электрический

*Аппарат пароварочный электрический секционный модулированный АПЭСМ-2.* (рис. 10-1) предназначен для варки на пару мяса, рыбы, овощей, а также для подогрева различных кулинарных изделий.

На предприятиях общественного питания его используют самостоятельно или в составе технологических линий.

Аппарат представляет собой шкаф, состоящий из двух секций и подставки. В каждой секции есть две самостоятельные варочные камеры, выполненные из нержавеющей стали. Секции и подставка облицованы стальными листами, покрыты эмалью белого цвета.

Внутри варочных камер устанавливаются сплошные и перфорирован-

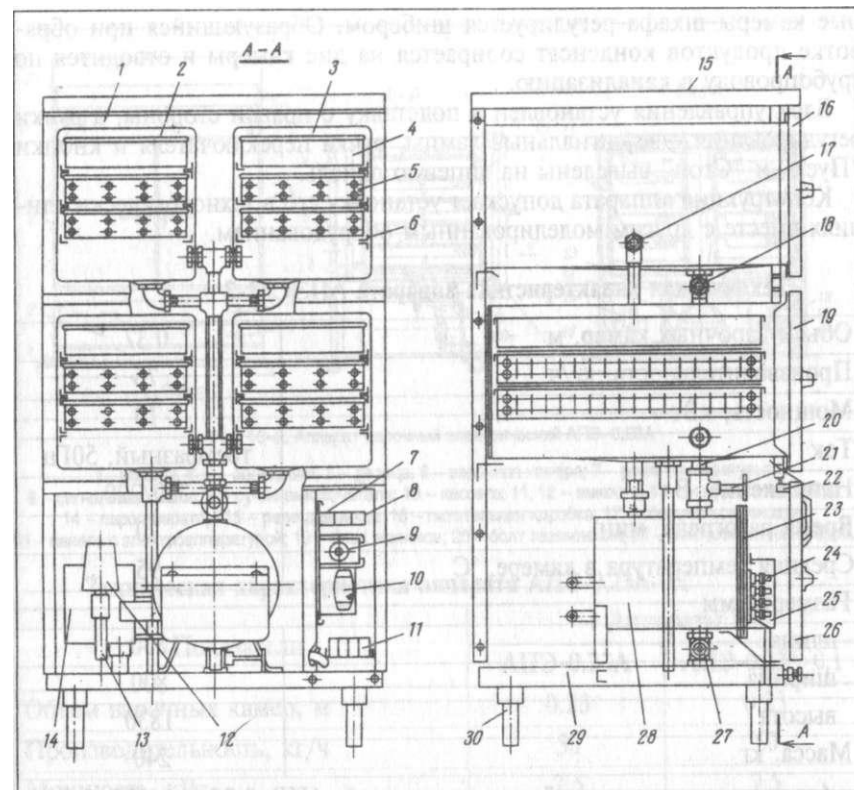


Рис. 10-1. Аппарат пароварочный электрический секционный модулированный АПЭСМ-2

- 1 - секция, 2 и 3 - варочные камеры, 4,5 - противни, 6 - уголок, 7 - лампа сигнальная «Нет воды»  
8 - лампа сигнальная «Нагрев», 9 - выключатель, 10 - переключатель, 11 - вводной клеммник,  
12 - реле давления, 13,17,18,20 - трубопроводы, 14 - коробка питания, 15 - крышка,  
16,19 и 26 - двери, 21 - кран, 22 - замок, 23 - крышка, 24 - тены, 25 - кожух, 27 - кран,  
28 - парогенератор, 29 - рама, 30 - регулируемая по высоте ножка.

ные противни для продуктов, варка которых производится паром, поступающим по трубопроводу из парогенератора.

Рабочие камеры закрываются дверцами, снабженными ручками-запорами. В основании шкафа расположен парогенератор с тенями и питательный бачок с поплавковым клапаном, который контролирует уровень воды в парогенераторе.

Нагрев воды в парогенераторе осуществляется тенями, мощность которых регулируется с помощью пакетного переключателя в соотношении 4-3-2-1. Регулирование осуществляется параллельным включением всех четырех теней (сильный нагрев), трех или двух теней (средний нагрев) и одного тена (слабый нагрев). Защита теней от "сухого хода" производится с помощью реле давления. Подача пара в вароч-



ные камеры шкафа регулируется шибером. Образующийся при обработке продуктов конденсат собирается на дне камеры и отводится по трубопроводу в канализацию.

Блок управления установлен в подставку с правой стороны, а ручки регулирования, две сигнальные лампы, ручка переключателя и кнопки "Пуск" и "Стоп" выведены на лицевую панель.

Конструкция аппарата допускает установку его в технологических линиях вместе с другим моделированным оборудованием.

#### Техническая характеристика аппарата АПЭСМ-2

Объем варочных камер, м	0.37
Производительность, кг/ч	75
Мощность, кВт	10
Ток	трехфазный, 50Гц
Напряжение, В	380/220
Время разогрева, мин.	20
Средняя температура в камере, °С	95
Размеры, мм	
длина	830
ширина	800
высота	1830
Масса, кг	240

**Аппарат пароварочный электрический АПЭ-0,23А (АПЭ-0,23А-0,1) (рис. 10-2)** предназначен для варки на пару при атмосферном давлении овощей, рыбы, мяса, различных кулинарных изделий в функциональных и других емкостях на предприятиях общественного питания.

Аппарат состоит из двух варочных камер, установленных на раме и закрытых с лицевой стороны индивидуальными дверями с затяжным запором. Внутри варочных камер размещены кассеты с функциональными емкостями. Под варочными камерами установлен парогенератор. Заполнение парогенератора водой производится из питательной коробки, соединенной с линейным водопроводом. Уровень воды в питательной коробке регулируется поплавковым клапаном. Нагрев воды в парогенераторе производится тенями, которые защищены от "сухого хода" прибором реле давления, установленным на подводящем трубопроводе.

Вырабатываемый пар в парогенераторе по двум трубопроводам подается в варочные камеры. Образовавшийся в процессе варки конденсат стекает в сборник конденсата и далее в канализацию. В нижней части аппарата размещена панель с электроаппаратурой. На облицовку выведена ручка переключателя и желтая контрольная лампочка, сигнализирующая о включении тенов аппарата.

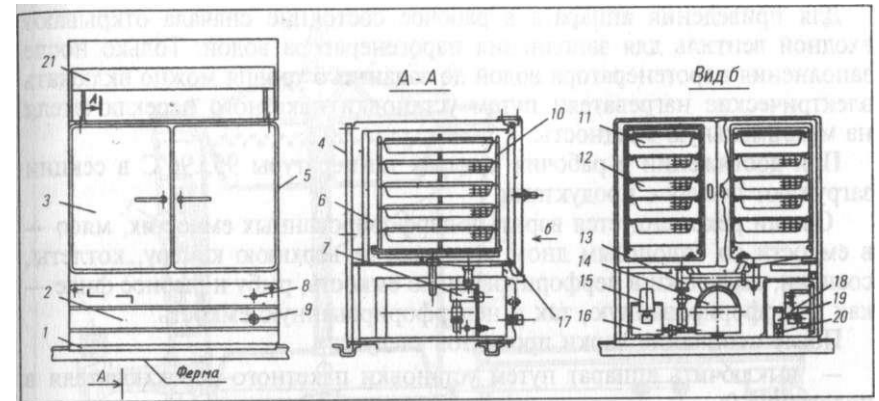


Рис. 10-2. Аппарат варочный электрический АПЭ-0,23А

1 - рама; 2,4,5 - облицовки; 3 - дверца; 6 - варочная камера; 7 - реле температуры; 8 - сигнальная лампа; 9 - ручка выключателя; 10 - кассета; 11,12 - емкости; 13 - конденсатопровод; 14 - парогенератор; 15 - реле давления; 16 - питательная коробка; 17 - сборник конденсата; 18 - панель с электроаппаратурой; 19 - блок зажимов; 20 - болт заземления; 21 - вентиляционный короб.

#### Техническая характеристика аппарата АПЭ-0.23А-0.1

Показатели	Аппараты	
	АПЭ-0.23А	АПЭ-0.23А-0.1
Объем варочных камер, м	0.23	0.23
Производительность, кг/ч	50	50
Мощность, кВт	7.5	7.5
Напряжение, В	380-220	380-220
Ток	Трехфазный, 50Гц	
Время разогрева, мин.	18	18
Средняя температура в камере, °С	95	95
Размеры, мм		
длина	900	900
ширина	800	800
высота	1350	1500
Масса, кг	160	180

Каждый аппарат комплектуется функциональными емкостями (2 шт.), крышками к ним (2 шт.), кассетами (2 шт.), противнями (8 шт.). В верхней части аппарата установлен короб с приточно-вытяжной вентиляцией.

**Эксплуатация пароварочных аппаратов.** Все паровые аппараты работают под давлением, поэтому во избежание аварий и несчастных случаев при работе с ними необходимо соблюдать правила техники безопасности.

Для приведения аппарата в рабочее состояние сначала открывают входной вентиль для заполнения парогенератора водой. Только после заполнения парогенератора водой до заданного уровня можно включать электрические нагреватели путем установки пакетного переключателя на максимальную мощность.

При достижении в рабочих камерах температуры 95...96°C в секции загружают посуду с продуктами.

Овощи рекомендуется варить в перфорированных емкостях, мясо — в емкости со сплошным дном, помещая ее верхнюю камеру, котлеты, сосиски, сардельки в перфорированную емкость, рыбу и рыбное филе — как в перфорированную, так и неперфорированную емкость.

После окончания варки продуктов следует:

- выключить аппарат путем установки пакетного переключателя в положение 0;
- слить воду из парогенератора и питательного бачка;
- вынуть емкости, формы, сетки, вымыть их и просушить;
- промыть каждую секцию горячей водой с мылом;
- удалить отложение накипи с парогенератора жесткой щеткой и обтереть его чистой тканью.

При санитарной обработке не рекомендуется использовать стиральную соду, так как она разрушает алюминий.

## §2 Кофеварка электрическая КВЭ-7.

На предприятиях общественного питания применяются электрокофеварки как тепловые аппараты работающие от сети переменного тока напряжением 220 В. Они очень удобны и просты в эксплуатации.

*Электрическая кофеварка КВЭ-7 (рис. 10-3)* — предназначена для приготовления натурального кофе и кофейных напитков и является аппаратом периодического действия. Она состоит из варочного сосуда и наружного корпуса, воздушный зазор между которыми служит теплоизоляцией. Нагревательный элемент закрытого типа расположен в литом чугунном диске, установленный на дне варочного сосуда. Внутри варочного сосуда установлено циркулярно-перекидное устройство, состоящее из пароуловителя, фильтра, отражателя и циркуляционной трубки. В боковой стенке у дна внутреннего сосуда имеется патрубок с краном для разбора кофе. Сверху кофеварка закрывается съемной крышкой.

Кофеварка снабжена терморегулятором, который автоматически поддерживает напитки в горячем состоянии при температуре 60...80°C. Корпус установлен на постаменте, на котором можно разместить поднос со стаканами, здесь же размещен пакетный переключатель, имеющий две степени нагрева: "Кипячение" и "Подогрев".

Кофеварку устанавливают на столе и подключают к электросети с помощью штепсельной розетки, имеющей контактное заземление.

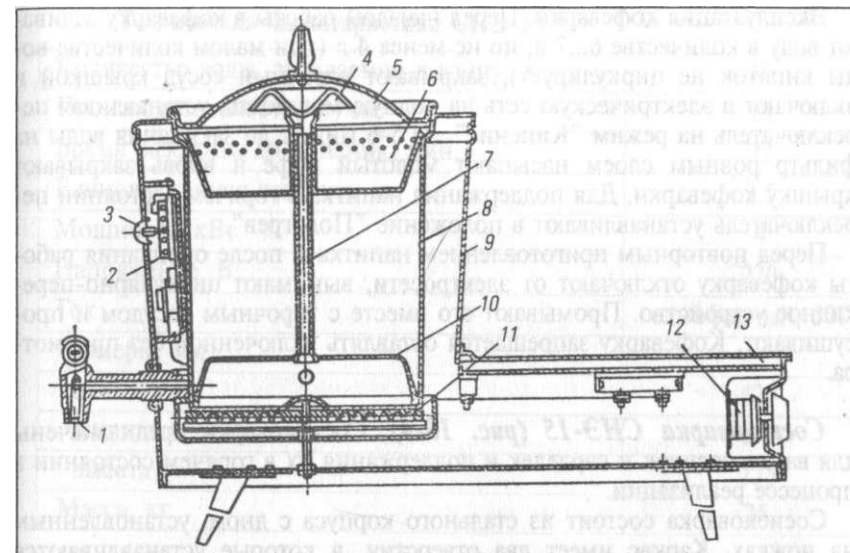


Рис. 10-3. Кофеварка КВЭ-7

1 - кран, 2 - терморегулятор, 3 - сигнальная лампа, 4 - отражатель, 5 - крышка, 6 - фильтр, 7 - циркулярная труба, 8 - варочный сосуд, 9 - корпус, 10 - колпак, 11 - тен, 12 - переключатель, 13 - стол.

### Техническая характеристика кофеварки КВЭ-7

Вместимость, л	7
Мощность, кВт	1.3
Напряжение, В	220
Ток	однофазный, 50Гц
Размеры, мм	
длина	665
ширина	382
высота	470
Масса, кг	15

Принцип работы кофеварки основан на системе сообщающихся сосудов, заполненных жидкостью с различной объемной плотностью. Для приготовления кофе в сосуд наливают воду, закрывают его крышкой и включают нагрев. При закипании воды пузырьки пара, устремляясь вверх по циркуляционной трубке, увлекают за собой воду. Вода ударяется об отражатель и равномерно омывает молотый кофе, экстрагирует из него пищевые и ароматические вещества и через отверстия в фильтре стекает в нижнюю часть резервуара.

Эксплуатация кофеварки. Перед началом работы в кофеварку заливают воду в количестве 6...7 л, но не менее 4 л (при малом количестве воды кипяток не циркулирует), закрывают варочный сосуд крышкой и включают в электрическую сеть на полную мощность, устанавливая переключатель на режим "Кипение". За 5-6 мин.ут до закипания воды на фильтр ровным слоем насыпают молотый кофе и вновь закрывают крышку кофеварки. Для поддержания напитка в горячем состоянии переключатель устанавливают в положение "Подогрев".

Перед повторным приготовлением напитка и после окончания работы кофеварку отключают от электросети, вынимают циркулярно-перекидное устройство. Промывают его вместе с варочным сосудом и просушивают. Кофеварку запрещается оставлять включенной без присмотра.

**Сосисковарка СНЭ-15 (рис. 10-4).** Сосисковарки предназначены для варки сосисок и сарделек и поддержания их в горячем состоянии в процессе реализации.

Сосисковарка состоит из стального корпуса с дном, установленным на ножках. Каркас имеет два отверстия, в которые устанавливаются алюминиевые кастрюли с крышками. Кастрюли устанавливаются на электронагреватели закрытого типа, смонтированные на дне корпуса сосисковарки. Степень нагрева регулируется двумя переключателями. Одну из камер можно использовать как мармит. Для этого в нее наливают небольшое количество воды, устанавливают вкладыш, на который кладут готовые сосиски.

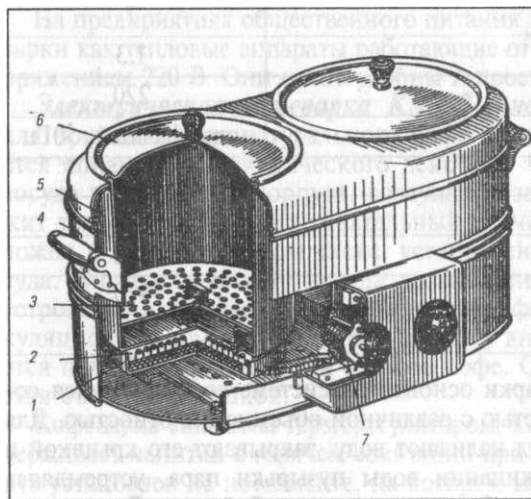


Рис. 10-4. Сосисковарка СНЭ-15

1 - корпус, 2 - нагревательные элементы,  
3 - перфорированный вкладыш, 4 - корпус, 5 - варочный  
сосуд, 6 - крышка, 7 - переключатель

Правила эксплуатации. Перед началом работы проверяют санитарное и техническое состояние. Наливают в нее горячую воду и закрывают крышками. Не рекомендуется применять жесткую воду, так как это может привести к образованию накипи на тенах и следовательно к быстрому их износу. Уровень воды в сосуде должен быть не менее 130 мм. С помощью переключателей тены включают на сильный нагрев, а после закипания воды на слабый нагрев.

#### Техническая характеристика СНЭ-15

Количество воды, заливаемой в ванну, л	10
Производительность, кг/час	15
Время разогрева до кипения, мин.	22
Единовременная загрузка, кг	2.5
Мощность, кВт	4
Напряжение, В	220
Ток	однофазный, 50Гц
Размеры, мм	
длина	420
ширина	630
высота	275
Масса, кг	25

В кипящую воду загружают 2-3 кг сосисок и варят 5-7 мин.ут. В процессе варки варочный сосуд нужно доливать водой до уровня отметки (4 см ниже кромки кастрюли), так как недостаточное количество ее может привести к перегоранию тенев из-за малой теплоотдачи.

После окончания работы отключают сосисковарку от сети и сливают воду. Затем проводят санитарную обработку, не допуская попадания воды на электронагревательные элементы и электропроводку.

#### Вопросы для повторения.

1. Принцип работы пароварочного шкафа при атмосферном давлении.
2. В чем достоинство парового обогрева при варке продуктов в пароварочных шкафах?
3. Перечислить требования техники безопасности при варке продуктов на пару.
4. Какую воду наливают в парогенератор и почему?
5. Назовите устройство и принцип работы машин СНЭ-15, КВЭ-7.

## Тема 11

### Аппараты для жарки и выпечки

Технологическая сущность процессов выпечки и жарки продуктов заключается в доведении их до состояния готовности путем воздействия на них промежуточной среды (воздух, соусы, бульоны) нагретых на жарочных поверхностях или в рабочих объемах аппаратов до температуры 150-350°C.

К особой группе технологических процессов относится жарка и выпечка в поле СВЧ-токов и ИК-излучений, т.к. эти процессы отличаются физическими особенностями взаимодействия СВЧ-поля и ИК-излучения с продуктами. На предприятиях общественного питания для жарения продуктов применяются сковороды, фритюрницы и жарочные конвейерные машины, а для выпечки кондитерских изделий - шкафы кондитерские, пекарские и электрические печи.

#### §1 Сковороды

В сковородах тепловая обработка продуктов производится непосредственно на жарочной поверхности преимущественно основным способом. По способу обогрева жарочной поверхности и виду энергоносителей различают сковороды с непосредственным и косвенным обогревом, электрические и газовые.

В связи со спецификой процессов жарки продуктов основным способом сковороды должны соответствовать следующим технологическим требованиям:

- жарочная поверхности сковороды должна быть хорошо отшлифована и иметь горизонтальную поверхность;
- температура всей жарочной поверхности сковороды должны быть равномерной;
- на сковородах разрешается осуществлять только жарку продуктов основным или косвенным способами и запрещается использовать для фритюрной жарки продуктов.

В настоящее время на предприятиях общественного питания широко используются электрические сковороды только с непосредственным обогревом — это сковороды секционно-модулированные СЭСМ-0,2 и СЭСМ-0,5. Кроме этого в эксплуатации имеются сковороды СКЭ-0,3; СЭ-1 и СЭ-2, а также сковороды новой конструкции СЭ-0,45 и СЭ-0,22, которые предназначены для работы с функциональными емкостями.

*Сковорода электрическая секционная модулированная СЭСМ-0,2 (рис. 11-1)* предназначена для жарения продуктов основным способом и во фритюре, пассерования овощей, тушения, а также припускания

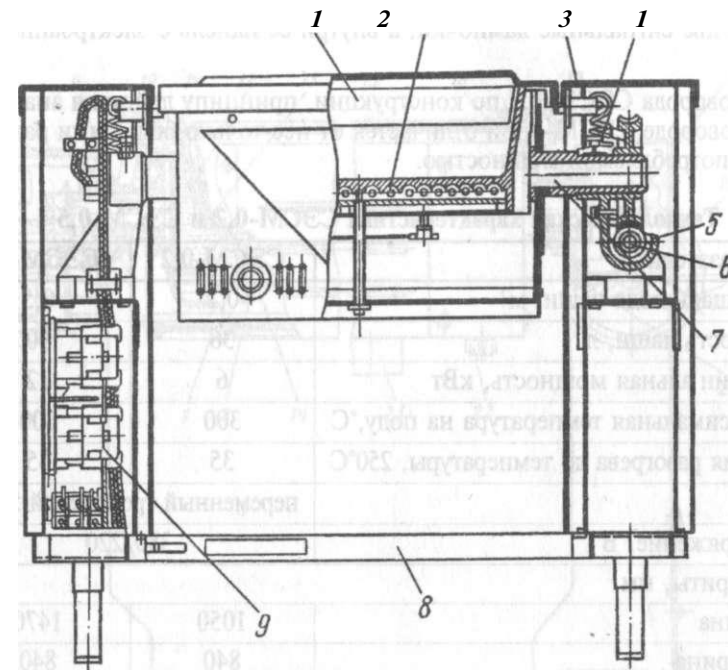


Рис. 11-1. Сковорода электрическая секционная модулированная СЭСМ-0.2

- 1 - чаша, 2 - спирали электрические, 3 - тумба, 4 - пружины растяжные, 5 - кронштейн, 6 - механизм опрокидывания, 7 - цапфа, 8 - рама, 9 - панель с электроаппаратурой.

мясных, рыбных и овощных изделий. Используется она как самостоятельный аппарат или в составе технологической линии. Сковорода имеет прямоугольную чугунную чашу, облицованную стальными листами; покрытую белой эмалью и установленную на двух тумбах. Ее откидная крышка может удерживаться в любом положении с помощью двух пружин, размещенных внутри тумб. Между чугунной чашей и облицовкой проложен слой асбеста и фольги, служащий тепловой изоляцией.

Нагрев чаши сковороды осуществляется электрическими спиралями, расположенными в специальных канавках под ее днищем и изолированные фарфоровыми бусами.

На задней стороне чаши установлен терморегулятор ТР-4К, который предназначен для автоматического поддержания заданной температуры на рабочей поверхности.

Сковорода крепится с правой и левой стороны при помощи цапф и кронштейнов, которые смонтированы внутри тумб. Тумбы облицованы белыми листами, образуя вспомогательные столы. Внутри правой тумбы смонтирован механизм опрокидывания, который удерживает сковороду в любом положении от 0 до 90°C.

На передней облицовке левой тумбы смонтированы кнопки управления и две сигнальные лампочки, а внутри ее панель с электроаппаратурой.

Сковорода СЭСМ-0,5 по конструкции, принципу действия аналогична сковороде СЭСМ-0,2 и отличается от нее только большими размерами и потребляемой мощностью.

#### Технологическая характеристика СЭСМ-0,2 и СЭСМ-0,5

Показатели	СЭСМ-0,2	СЭСМ-0,5
Площадь пода чаши, м <sup>2</sup>	0,2	0,5
Емкость чаши, л	36	90
Номинальная мощность, кВт	6	12
Максимальная температура на поду, °С	300	300
Время разогрева до температуры, 250°С	35	35
Ток	переменный трехфазный 50 Гц	
Напряжение, В	380/220	
Габариты, мм		
длина	1050	1470
ширина	840	840
высота	860	860
Масса, кг	225	325

**Сковорода электрическая с косвенным обогревом СКЭ-0,3 (рис. 11-2).** Эта сковорода предназначена для жарки продуктов основным способом и во фритюре, а также тушении и варки кулинарных изделий на предприятиях общественного питания. Она отличается от выше рассмотренных, способом передачи тепла к загрузочной чаше. Тепло к поверхности чаши передается через промежуточный теплоноситель — минеральное масло.

Сковорода представляет собой чугунную чашу прямоугольной формы, герметически встроенную из тонколистовой стали кожух, который цапфами опирается на две чугунные тумбы.

В замкнутую полость между чашей и кожухом, называемой маслянистой рубашкой через закрываемое пробкой отверстие заливается минеральное масло, являющееся промежуточным теплоносителем. Масло нагревается с помощью шести теннов. Автоматическая защита от "сухого хода" обеспечивает отключение сковороды при опрокидывании чаши и понижении уровня минерального масла в рубашке. Температура минерального масла, а следовательно и жарочной поверхности поддерживается автоматически при помощи терморегулятора. Необходимая темпе-

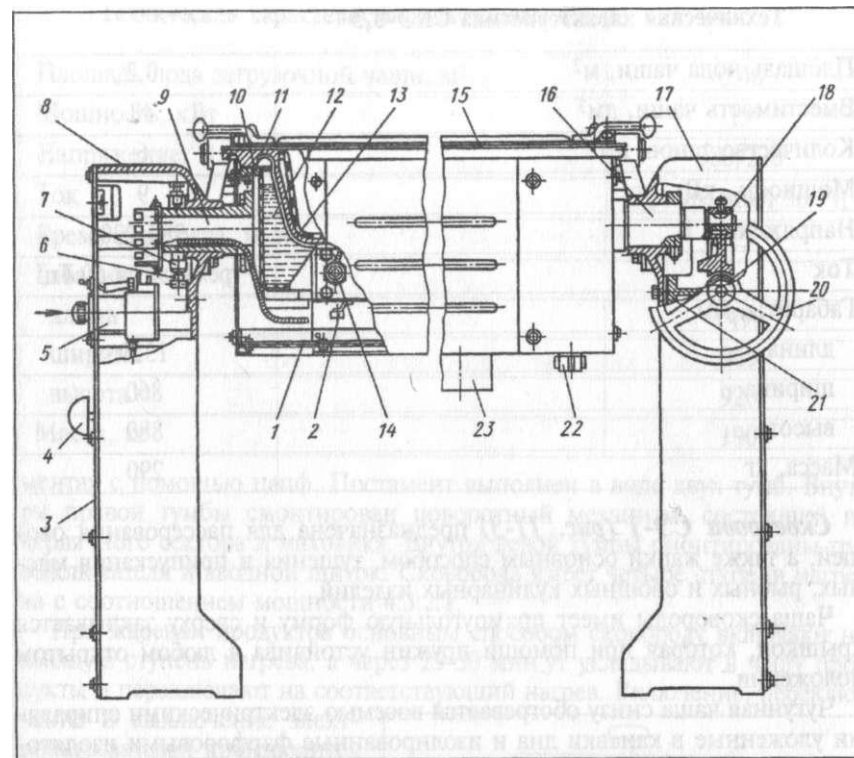


Рис. 11-2. Сковорода электрическая СКЭ-0,3:

1-лист нижний; щит распределительный; 3-панель электроуправления; 4-пакетный выключатель; 5-терморегулятор; 6-микрореле; 7-пружина микрореле; 8-тумба левая; 9-цапфа левая; 10-кожух противня, 11-противень; 12-промежуточный теплоноситель (масло растительное); 13-сетка для выемки продуктов 14-тэн; 15-крышка противня; 16-цапфа правая; 17-тумба правая; 18-сектор; 19-червяк; 20-маховичок; 21-механизм поворота; 22-пробка сливной трубки; 23-сборник

ратура нагрева устанавливается лимбом терморегулятора, который установлен на лицевой панели с левой стороны. Также установлены магнитный пускатель и пакетный выключатель. Поворотный механизм для опрокидывания чаши состоит из сектора, закрепляемого на правой цапфе и червяка с валиком, на который установлен маховик с рукояткой.

Жарку продуктов основным способом осуществляют следующим образом. Поворотом рукоятки переключателя включают сковороду. Через 20-25 мин уг внутреннюю поверхность чаши смазывают пищевым жиром и укладывают на дно полуфабрикаты. При необходимости сковороду закрывают крышкой. При жарке продуктов во фритюре чашу заполняют жиром не более половины ее объема. Затем включают сковороду на полную мощность. При достижении температуры жира 160-170°С чашу загружают продуктами.

### Техническая характеристика СКЭ-0,3

Площадь нода чаши, м <sup>2</sup>	0,2
Вместимость чаши, дм <sup>3</sup>	48
Количество тенов, шт.	6
Мощность, кВт	9
Напряжение, В	380/220
Ток	трехфазный 50 Гц
Габариты, мм	
длина	1350
ширина	860
высота	880
Масса, кг	290

Сковорода СЭ-1 (рис. 11-3) предназначена для пассерования овощей, а также жарки основным способом, тушения и припускания мясных, рыбных и овощных кулинарных изделий.

Чаша сковороды имеет прямоугольную форму и сверху закрывается крышкой, которая при помощи пружин устойчива в любом открытом положении.

Чугунная чаша снизу обогревается восемью электрическими спиралями уложенные в канавки дна и изолированные фарфоровыми изоляторами в виде маленьких колец-бус. Каркас с чашей крепится на поста-

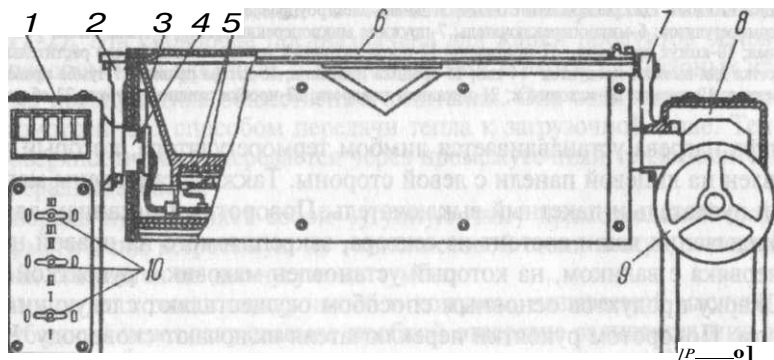


Рис. 11-3. Сковорода электрическая СЭ-1

1-тумба левая; кронштейн левый; чаша загрузочная; 4-цапфа; 5-спирали; 6-крышка; 7-кронштейн правый; 8-тумба правая; 9-поворотный механизм; 10-выключатели

### Техническая характеристика сковороды СЭ-1

Площадь пода загрузочной чаши, м <sup>2</sup>	0,48
Мощность, кВт	13
Напряжение, В	380/220
Ток	Трехфазный 50 Гц
Время разогрева, мин.	25
Габариты, мм	
длина	1490
ширина	965
высота	920
Масса, кг	190

ментах с помощью цапф. Постамент выполнен в виде двух тумб. Внутри правой тумбы смонтирован поворотный механизм, состоящий из червячного сектора и маховика. Внутри левой тумбы смонтированы три выключателя и вводной щиток. Сковорода имеет четыре ступени нагрева с соотношением мощности 4:3:2:1.

При жареньи продуктов основным способом сковороду включают на высшую ступень нагрева, а через 25-30 минут укладывают в чашу продукты и переключают на соответствующий нагрев. Включение, переключение и выключение электронагревателей производится пакетными выключателями, установленными на лицевой части левой тумбы.

Сковорода электрическая СЭ-2 (рис. 11-4) предназначена для жарки вторых блюд, гарниров, а также пирожков и пончиков на предприятиях общественного питания.

Она имеет чугунную вилкообразную станину, на которой с помощью цапф закреплен корпус. Корпус состоит из чугунной чаши, заключенной в кожух из нержавеющей стали. ПОД ДНОМ ЧАШИ установлены Нагревательные Элементы в п и т титя МенТы Закрытого ТИПа.

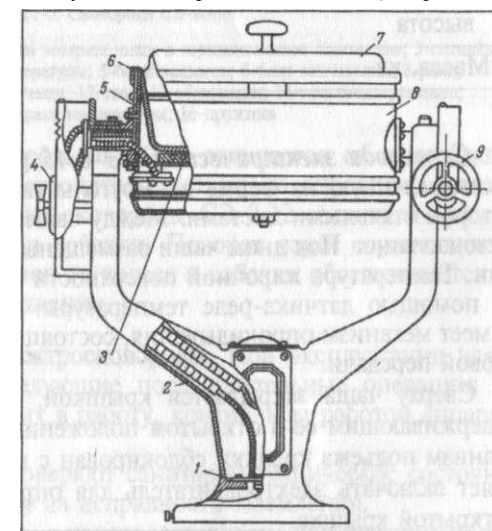


Рис. 11-4. Сковорода СЭ-2

1-щиток вводной; 2-станина; 3-нагревательный элемент; 4-переключатель; 5-теплоизоляция; 6-чаша сковороды; 7-крышка; 8-кожух; 9-маховик

На правой стороне станины расположен червячный поворотный механизм, при помощи которого корпус сковороды может поворачиваться на 120°. На левой стороне размещены щиток управления с переключателями.

Включение, переключение и выключение производится пакетным выключателем. Для переключения на сильный, средний или слабый нагрев переключатель устанавливается против соответствующих номеров ступеней нагрева, указанных на крышке кожуха переключателя. Соотношение мощности на соответствующих ступенях нагрева 4:2:1. Сверху загрузочная чаша сковороды закрывается съемной стальной крышкой.

#### Техническая характеристика сковороды СЭ-2

Площадь пода загрузочной чаши, м <sup>2</sup>	0,18
Мощность, кВт	5
Напряжение, В	220
Ток	Однофазный 50 Гц
Габариты, мм	
длина	980
ширина	615
высота	1000
Масса, кг	130

*Сковорода электрическая СЭ-0,45 (рис. 11-5)* представляет собой установленную на ферме прямоугольную чашу, облицованную со всех сторон стальными листами. Между чашей и облицовкой проложена теплоизоляция. Под дном чаши размещены кассеты с электронагревателями. Температура жарочной поверхности поддерживается автоматически с помощью датчика-реле температуры. Для слива содержимого чаша имеет механизм опрокидывания, состоящий из мотора-редуктора и винтовой передачи.

Сверху чаша закрывается крышкой, с фрикционным механизмом, удерживающим ее в открытом положении под углом от 25° до 90°. Механизм подъема крышки сблокирован с выключателем, который позволяет включать электродвигатель для опрокидывания чаши только при открытой крышке.

С правой стороны сковороды на лицевую панель выведены кнопки опрокидывания и возвращения чаши сковороды в горизонтальное положение, ручка датчика-реле температуры и сигнальная лампа.

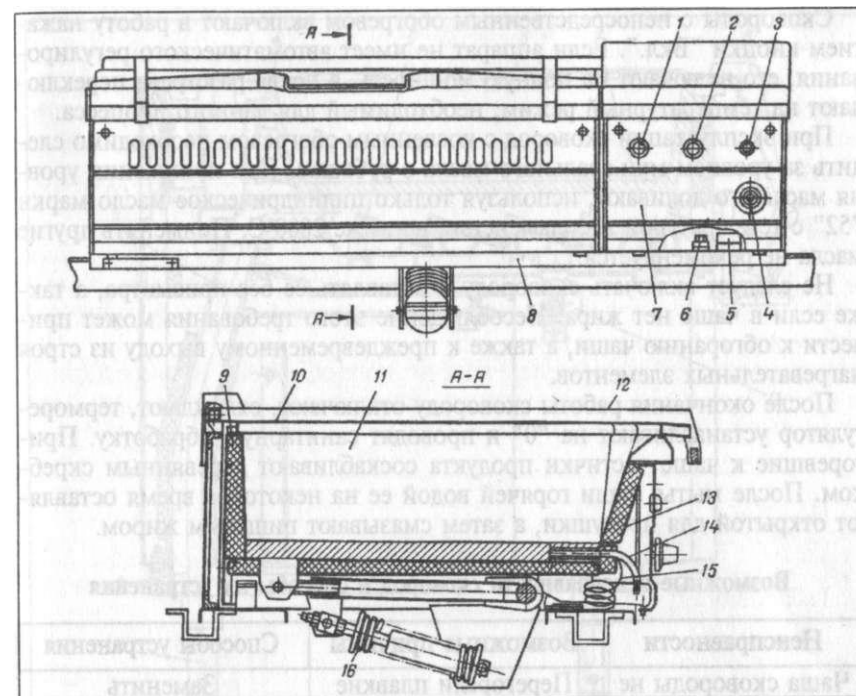


Рис. 11-5. Сковорода СЭ-0,45:

1-кнопка опрокидывания чаши; 2-кнопка возврата чаши в горизонтальное положение; 3-сигнальная лампа; 4-лимб датчика-реле температуры; 5-блок зажимов; 6-болт заземления; 8-рама; 9-теплоизоляция; 10-крышка; 11-чаша; 12-стол; 13-облицовки; 14-электронагреватели; 15-датчик-реле температуры; 16-пружина

Конструкция сковороды СЭ-0,22 отличается от конструкции сковороды СЭ-0,45 только устройством механизма опрокидывания чаши. Механизм опрокидывания сковороды СЭ-0,22 состоит из рычага, рукоятки, храпового колеса и собачки. Поворот чаши осуществляется рукояткой, а с помощью храпового колеса и собачки обеспечивается установка чаши в нужном положении.

**Правила эксплуатации электросковороды.** При эксплуатации электросковороды соблюдают следующие последовательные операции: осмотр аппаратов, включение их в работу, контроль за работой аппарата, выключение аппарата.

Перед началом работы проверяют санитарно-техническое состояние. Особое внимание обращается на исправность заземления.

В электрические сковороды с непосредственным или косвенным обогревом сначала в чашу наливают необходимое количество жира и только потом включают ее в работу. При достижении заданной температуры в чашу сковороды загружают продукты.

Сковороды с непосредственным обогревом включают в работу нажатием кнопки "Вкл.". Если аппарат не имеет автоматического регулирования, его включают на полную мощность, а после разогрева переключают на температурный режим, необходимый для данного процесса.

При эксплуатации сковород с косвенным обогревом необходимо следить за уровнем минерального масла в рубашке. При понижении уровня масла его доливают, используя только цилиндрическое масло марки "52" с температурой воспламенения не ниже 2800°С. Применять другие масла не рекомендуется.

Не следует включать сковороду и оставлять ее без присмотра, а также если в чаше нет жира. Несоблюдение этого требования может привести к обгоранию чаши, а также к преждевременному выходу из строя нагревательных элементов.

После окончания работы сковороду отключают, охлаждают, терморегулятор устанавливают на "0" и проводят санитарную обработку. Пригоревшие к чаше частички продукта соскабливают деревянным скребком. После мытья чаши горячей водой ее на некоторое время оставляют открытой для просушки, а затем смазывают пищевым жиром.

#### Возможные неисправности сковород и способы их устранения

Неисправности	Возможные причины	Способы устранения
Чаша сковороды не нагревается при включении на любую ступень нагрева.	Перегорели плавкие предохранители. Вышел из строя пакетный переключатель.	Заменить предохранитель. Заменить пакетный переключатель.
Температура рубашки сковороды отключается от заданных пределов	Неисправен терморегулятор	Отремонтировать или заменить терморегулятор
Маховик механизма опрокидывания чаши сковороды туго вращается	Нет смазки в цапфах или в червячном механизме	Смазать цапфу или червячный механизм.
Крышка сковороды не фиксируется в любом наклонном положении	Нарушена регулировка натяжения пружин, уравнивающих крышку.	Отрегулировать натяжение пружин при помощи поворота оси, с которой они жестко связаны.

**Сковорода газовая секционная модулированная СГСМ-0,5** (рис. 11-6) состоит из рабочей чаши прямоугольной формы, имеет теплоизоляцию и облицована стальными листами, покрытыми белой эмалью. Обогрев рабочей чаши — непосредственно за счет расположенной

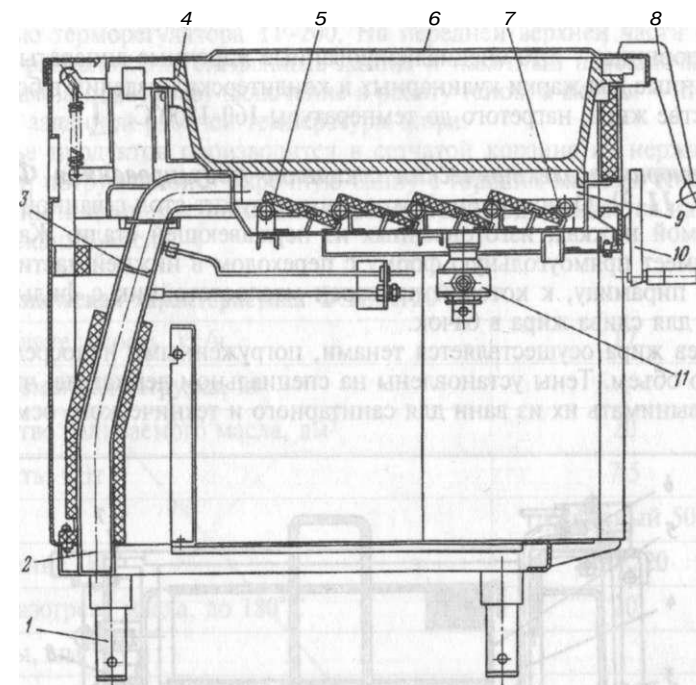


Рис. 11-6. Сковорода газовая секционная модулированная СГСМ-0,5:

1-регулируемая по высоте ножка; 2-газоход; 3-шибер в газоходе; 4-чаша; 5-керамические излучатели; 6-крышка; 7-трубчатая насадка горелки; 8-рукоятка крышки; 9-камера сгорания; 10-маховик поворотного механизма; 11-горелка

под ней камеры сгорания, в вторичные излучатели многосопловая газовая горелка с трубчатой насадкой и вторичные излучатели, выполненные из керамики.

Чаша сковороды при помощи цапф установлена на двух тумбах. В левой тумбе смонтированы газопровод, блок автоматики безопасности и регулирования 2 АРБ-1, блок пьезоэлектрического зажигания, терморегулятор ТР-4К, чувствительный элемент которого расположен на задней стенке рабочей чаши, а лимб выведен на панель приборного отсека

**Сковорода газовая СКГ-0,3 с косвенным обогревом.** Сковорода СКГ-0,3 отличается от сковород с непосредственным обогревом тем, что рабочая чаша ее обогревается с помощью промежуточного теплоносителя — минерального масла. Основное преимущество сковороды СКГ-0,3 — равномерный обогрев рабочей чаши при использовании любой мощности. Правила эксплуатации этих сковород аналогичны с правилами эксплуатации газовых плит.



## §2 Фритюрницы

фритюрницы — это специализированные жарочные аппараты, предназначенные для жарки кулинарных и кондитерских изделий в большом количестве жира, нагретого до температуры 160-1800°С. П]

| **Фритюрница электрическая секционно-модулированная ФЭСМ-20 (рис. 11-7).** Основанием фритюрницы служит стол с ванной на регулируемой ножках, изготовленных из нержавеющей стали. Жарочная ванна имеет прямоугольную форму с переходом в нижней части в усеченную пирамиду, к которой приварен маслоотстойник с фильтром и краном для слива жира в бачок.

Нагрев жира осуществляется тенами, погруженными непосредственно в его объем. Тены установлены на специальном держателе, что позволяет вынимать их из ванн для санитарного и технического осмотра.

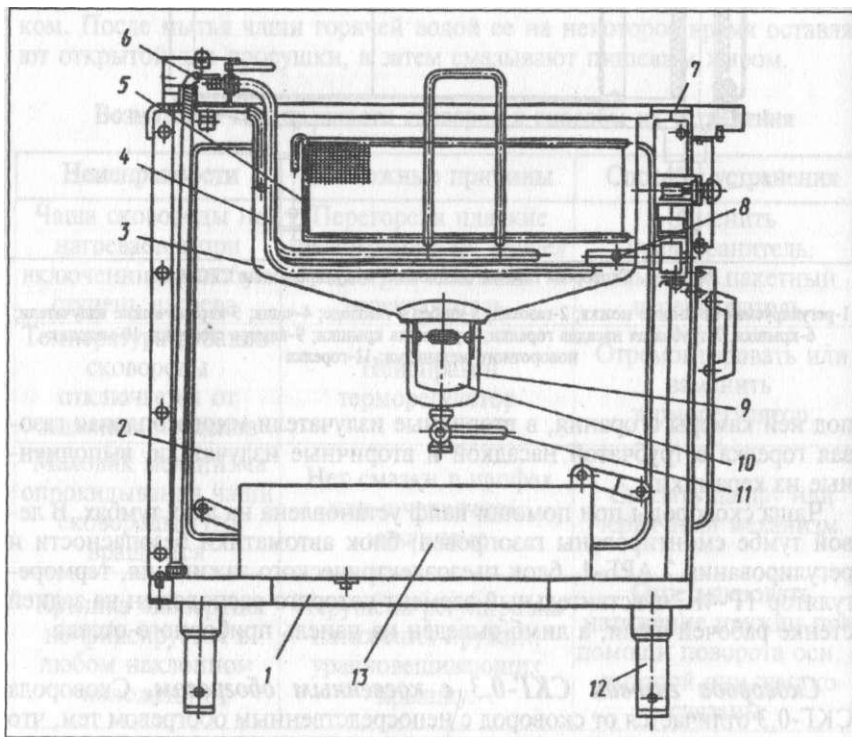


Рис. 11-7 Фритюрница электрическая секционно-модулированная ФЭСМ-20:

1-рама; 2-облицовка; 3-жарочная ванна; 4-тэны; 5-сетчатая корзина; 6-тэнодержатель; 7-стол;  
8-термобаллон терморегулятора; 9-маслоотстойник; 10-фильтр; 11-кран; 12-ножки;  
13-сливной бачок.

Регулирование температуры нагрева жира происходит автоматически с помощью терморегулятора ТР-200. На передней верхней части фритюрницы расположены сигнальные лампы и пакетный переключатель. Зеленая лампа показывает включение в работу тенов, а желтая — по достижении заданной рабочей температуры жира.

Жаренье продуктов производится в сетчатой корзине из нержавеющей стали, погружаемой в жарочную ванну с горячим маслом. Корзина имеет ручки и крючок, с помощью которого она подвешивается на скобу для стекания масла, /

### Техническая характеристика ФЭСМ-20

Производительность, кг/ч	12
Единовременная загрузка, кг	1
Количество заливаемого масла, дм <sup>3</sup>	20
Мощность, кВт	7.5
Ток	трехфазный 50Гц
Напряжение, В	380/220
Время разогрева масла, до 180°С	20
Габариты, мм	\
длина	420
ширина	840
высота	930
Масса, кг	90

**Фритюрница электрическая ФЭ-20 (ФЭ-20-01).** Эти фритюрницы по принципу работы и устройству аналогичны фритюрнице ФЭСМ-20 и отличаются только некоторыми конструктивными устройствами и габаритами.

**Фритюрницы ФНЭ-10 и ФНЭ-5.** Эти фритюрницы аналогичны по конструкции фритюрнице ФЭСМ-20 и отличаются от нее только габаритами и производительностью.

**Фритюрница непрерывного действия ФНЭ-40 (рис.ш 11-8)** предназначена для жарки картофеля и рыбы. Устанавливают ее в горячих цехах предприятий общественного питания. Она состоит из жарочной ванны, шнека с электродвигателем, загрузочного и разгрузочного устройства, смонтированного на сварном каркасе, который облицован стальными эмалированными листами с теплоизоляцией.

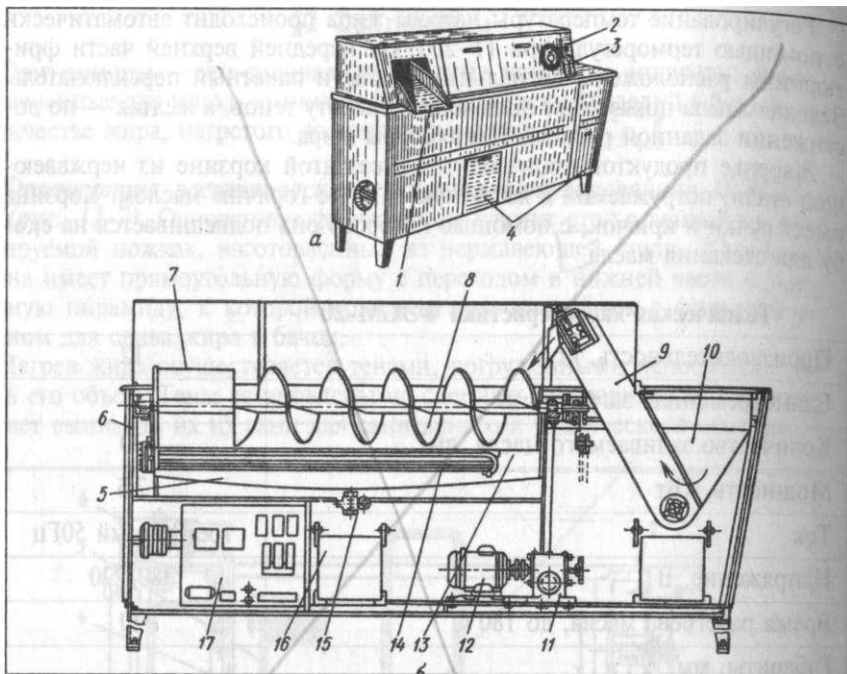


Рис.11-8 Фритюрница непрерывного действия ФНЭ-40:

а-общий вид: 1-разгрузочный лоток; 2-электроконтактный термометр; 3-переключатели; 4-дверцы; б-разрез: 5-жарочная ванна; 6-каркас; 7-разгрузочная лопатка; 8-шнек; 9-транспортёр; 10-бункер; 11-редуктор; 12-электродвигатель; 13-перфорированный лист; 14-тэны; 15-сливной кран; 16-бачок; 17-щиток с электрической аппаратурой управления.

Жир в жарочной ванне нагревается электрическими тенями, и температура поддерживается автоматически с помощью электроконтактного термометра ЭКТ-2. Кулинарные изделия из загрузочного бункера транспортером подаются в ванну, где его равномерно прожаривают, плавно перемещая при помощи вращающегося шнека через слой горячего жира. Выгружают готовый продукт с помощью автоматического опрокидывающегося лотка.

Правила эксплуатации фритюрниц. Перед началом работы проверяют санитарное и техническое состояние фритюрниц. После осмотра закрывают сливной кран и заливают ванную жиром до отметки на стенке ванны. После включения фритюрницы и загорания желтой сигнальной лампочки полуфабрикаты заложенные в корзину осторожно опускают в ванную для жаренья. Потом корзину с готовыми продуктами вынимают из ванны и вешают на скобу для стекания излишков жира в ванну.

После окончания работы фритюрницу отключают, а остывший жир сливают через сливной кран в бачок и проводят санитарную обработку.

Жир, содержащий более 1% вторичных продуктов окисления, дл

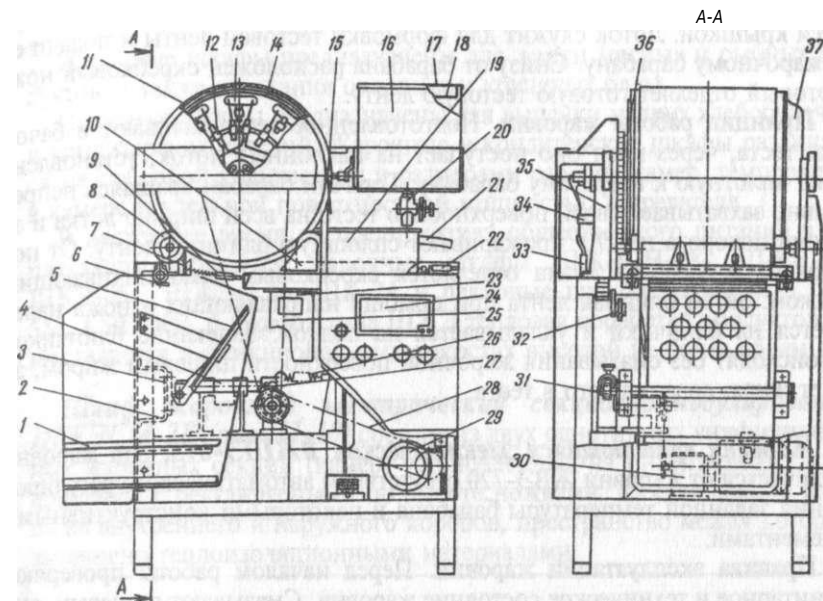


Рис. 11-9. Жаровня вращающаяся электрическая ЖВЭ-720:

1-противень; 2-скоба; 3-лапки корпуса подшипника; 4-рейка зубчатая; 5-отсекатель; 6-нож; 8-ролики; 9-пружинное устройство; 10-кронштейн; 11-жарочный барабан; 12-клеммники электронагревателя; 13-электронагреватель; 14-кассета; 15-термоэлектрический термометр; 16-бак для теста; 17-крышка; 18-сито; 19-лоток; 20-кран; 21-шланг; 22-быстросъемный фиксатор; 23-сборник; 24-милливольтметр; 25, 28-цепные передачи; 26-пружина; 27-кривошип; 29-электродвигатель; 30-двухступенчатый червячный редуктор; 31-зубчатое колесо; 32-звездочка; 33-провод многожильный; 34-переходной клеммник; 35-стойка; 36, 37-крышки съемные

дальнейшего использования непригоден. Во фритюре жир можно и с пользуеть не более 40 часов работы, после чего его заменяют на новый

**Жаровня вращающаяся электрическая ЖВЭ-720 (рис. 11-9)** предназначена для выпечки блинчиков-полуфабрикатов прямоугольной формы на предприятиях общественного питания.

Несущей основой жаровни является двухъярусный стол выполненный из уголкового стали и закрытый съемными эмалированными стальными листами. Сверху на столе на кронштейнах закреплен полый чугунный жарочный барабан, а также бачок и лоток для теста и отсекающий механизм.

В нижней части стола установлен привод, который состоит из электродвигателя, редуктора, цепной передачи для вращения барабана и речной передачи для колебательного движения ножа-отсекателя.

Нагрев жарочной поверхности барабана осуществляется за счет лучистой энергии, выделяемой кварцевыми электронагревателями, установленными внутри барабана, а температура его поддерживается автоматически с помощью термоэлектрического термометра.

Бачок для теста расположен на подставке, снабжен ситом и закрывается крышкой. Лоток служит для формовки тестовой ленты и подачи ее к жарочному барабану. Снизу от барабана расположен скребковый нож, который отделяет готовую тестовую ленту.

**Принцип работы жаровни.** Подготовленное тесто заливают в бачок для теста, через кран оно поступает на наклонный лоток, установленный вплотную к нагретому барабану. Горячий барабан вращаясь непрерывно захватывает своей поверхностью тесто на всей ширине лотка и за время поворота на 270° прожаривают сплошную блинную ленту. От поверхности барабана лента отделяется скребковым самозатачивающим ножом. Затем блинная лента при помощи направляющих и ножа нарезается на блинчики и укладывается на поддон. Запекание блинчиков происходит без смазывания жарочной поверхности пищевым жиром, за счет жира, содержащегося в тесте.

**Жаровня вращающаяся электрическая ВЖШЭ-675.** Эта жаровня отличается от жаровни ЖВЭ-720 отсутствием автоматического регулирования заданной температуры барабана и некоторыми конструктивными элементами.

**Правила эксплуатации жаровни.** Перед началом работы проверяют санитарное и техническое состояние жаровни. Смазывают пищевым жиром кромки скребка, отрезного ножа, отсекагель, лоток и открывают подачу воды в рубашку лотка, чтобы тесто не припекалось к его кромке, примыкающей к жарочному барабану. Затем включают жаровню для нагрева, заливают в бачок тесто и через 10-15 мин.ут включают машину для выпечки блинчиков. Во время работы следят за равномерной подачей теста, чистотой скребкового и отрезного ножа.

После окончания работы жаровню отключают от сети, прекращают подачу воды в лоток и проводят санитарную обработку.

#### Техническая характеристика ЖВЭ-720

Производительность, шт./ч	720
Мощность, кВт	15,4
Размеры блинчика, мм	280x240
Емкость бака для теста, дм <sup>3</sup>	30
Рабочая температура барабана, °С	160-190
Габариты, мм	
длина	1000
ширина	700
высота	1300
Масса, кг	250

### §3 Жарочные и пекарные шкафы

Жарочные шкафы предназначены для жарки мясных и рыбных продуктов, а также запекания овощных и крупяных блюд.

Пекарные шкафы предназначены для выпечки мелких хлебобулочных и кондитерских изделий. Жарочные и кондитерские шкафы различаются между собой количеством и размерами рабочих камер, температурой в камере и удельной поверхностной мощностью нагревателя.

В настоящее время на предприятиях общественного питания в эксплуатации находятся жарочные шкафы ШЖЭСН-2К, ШЖЭ-0,85, ШКЭ-051, ШЖЭ-1,36, ШК-2А и пекарные шкафы ШПЭСМ-3, ЭШ-3М, КЭП-400. В шкафах типа ШЖЭ тепловая обработка продуктов осуществляется в функциональных емкостях высотой не более 65 мм.

**Шкаф марочный электрический секционно-модулированный ШЖЭСМ-2К (рис. 11-10)** состоит из двух однотипных унифицированных жарочных секций (камер) установленных на инвентарных шкафу-подставке с регулируемыми по высоте ножками. Каждая секция состоит из внутреннего и наружного коробов, пространство между которыми заполнено теплоизоляционными материалами.

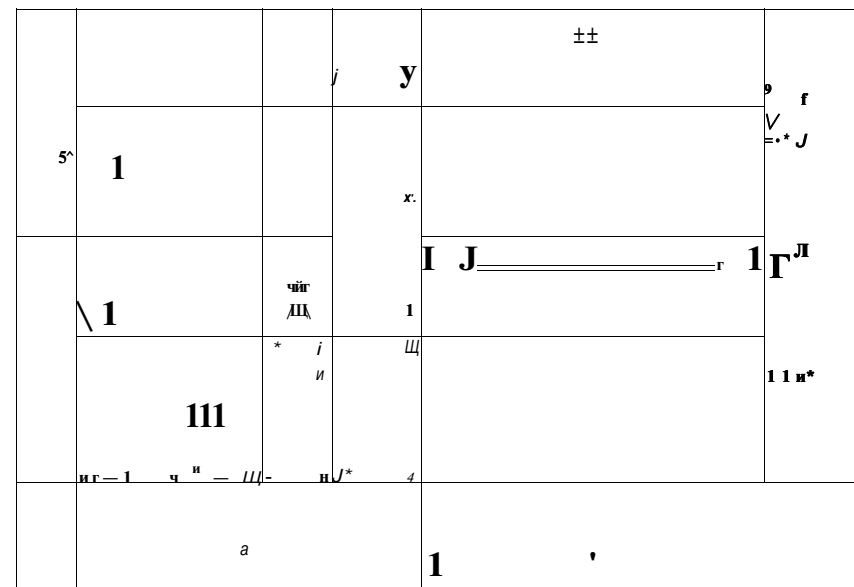


Рис. 11-10. Шкаф жарочный ШЖЭСМ-2:

а-общий вид; б-разрез (без верхней камеры): 1-дверца инвентарного шкафа-подставки; 2-рама; 3-дверца жарочного шкафа; 4-ручка; 5-верхняя секция; 6-рукоятка поворота шибера заслонки; 7-либб терморегулятора; 8-сигнальные лампы; 9-рукоятка переключателей; 10-панель управления; 11-отверстия для воздушного охлаждения электроаппаратуры; 12-нижняя секция; 13-инвентарный шкаф-подставка; 14-сварная рама; 15-регулируемые по высоте ножки; 16-верхние тэны; 17-жарочная камера; 18-противень; 19-теглоизоляция; 20-решетка; 21-нижние тэны; 22-подовый лист

Секции выполнены из стальных листов и оборудованы внутри полками для противней. Дверки секций установлены на шарнирах с помощью пружин плотно прижимаются к корпусу и открываются вниз.

Нагрев секций производится тенами, установленными во внутреннем коробе по 3 шт. сверху и по 3 шт. снизу. Верхние тены открыты, нижние тены закрыты подовым листом. Пары и газы, образующиеся при тепловой обработке продуктов удаляются через вентиляционное отверстие, которое регулируется шиберной заслонкой. С правой стороны в специальном отсеке расположен блок электроаппаратуры. На его лицевую панель отдельно для каждой секции выведено: два пакетных переключателя для раздельного управления верхними и нижними тенями. Лимбы терморегуляторов и сигнальные лампы, а также рукоятка поворота шиберной заслонки.

Пакетные переключатели изменяют мощность регулирования верхних и нижних теней в соотношении 4:2:1.

Терморегулятор поддерживает в автоматическом режиме заданную температуру секции в пределах от 100°C до 350°C. Сигнальные лампы позволяют визуально контролировать работу теней.

Для охлаждения электроаппаратуры в нижней части лицевой панели предусмотрены отверстия. )

Жарочный кондитерский шкаф ШК-2А отличается от ШЖЭСМ-2К только тем, что изготовлен не в модулированном исполнении.

**Шкаф пекарский электрический секционно-модулированный ШПЭСМ-3 (рис. 11-11).** Может устанавливаться на предприятиях общественного питания или в составе технологических линий. Шкаф предназначен для выпечки только кондитерских и мелких хлебобу-

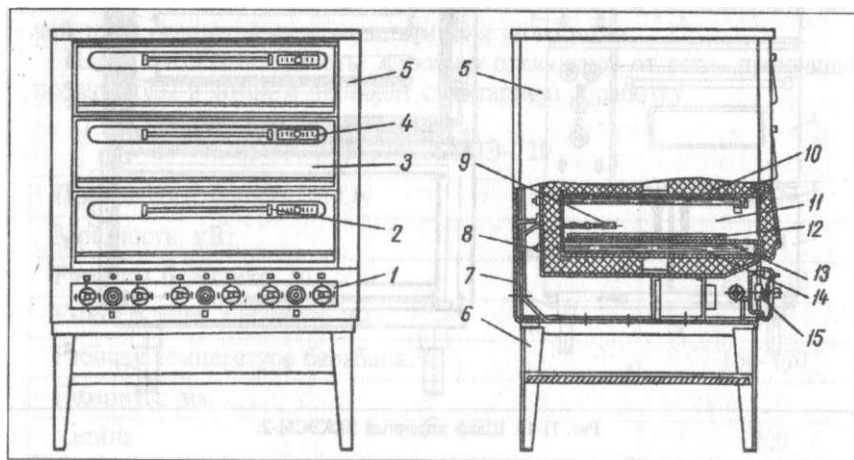


Рис. 11-11. Шкаф пекарный ШПЭСМ-3:

- 1-панель управления; 2-ручка; 3-дверца; 4-засдвижка; 5,7-облицовки; 6-подставка; 8-теплоизоляция; 9-термобаллон датчика-реле температуры; 10-верхние тены; 11-рабочая камера; 12-кондитерский лист; 13-подовый лист; 14-нижние тены; 15-датчик-реле температуры

лочных изделий. ГОН имеет сварную подставку на которой установлены одна над другой три секции (камеры). С задней и боковых сторон и сверху шкаф облицован стальными эмалированными листами. Пространство между секциями и облицовкой заполнено теплоизоляционным материалом.

Дверцы шкафа закреплены шарнирами и теплоизолированы, они имеют задвижку для удаления из секции испарений, образующихся при выпечке кондитерских изделий.

В правой части шкафа находится отсек с тремя блоками управления (для каждой секции отдельно). На лицевой панели блока сконструированы сигнальные лампы, показывающие наличие переключателей, с помощью которых регулируют интенсивность нагрева и лимб терморегулятора, автоматически поддерживающего в рабочей камере заданную температуру.

Шкаф пекарный ЭШ-3М имеет аналогичную конструкцию, но изготовлен не в модулированном исполнении.

**Кондитерская электрическая печь КЭП-400 (рис. 11-12)** предназначена для выпечки широкого ассортимента мелких хлебобучных и кондитерских изделий. Она представляет собой шкаф, состоящий из металлического каркаса с облицовкой из листовой стали. Рабочая камера печи изолирована от облицовочных листов теплоизоляционным материалом. Печь разделена на две половины: в левой половине помещены тены, вентилятор, парогенератор, система управления и сигнализация, в правой половине — пекарная камера с дверью.

Левая часть печи имеет три отсека, каждый отсек открывается своей дверцей. В верхнем отсеке находится терморегулятор и вентилятор с электродвигателем для принудительной циркуляции нагретого воздуха.

В среднем отсеке встроены реле времени, выключатели, сигнальные лампы и кнопки управления подачи воды в парогенератор. Щит с электрооборудованием управления и сигнализации.

В нижнем отсеке находится парогенератор, нагреваемый тенями, питательный патрубок и патрубок для отвода конденсата.

Выпечка хлеба и кондитерских изделий производится на листах-поддонах, установленных на стеллажную тележку, которая вкатывается в пекарную камеру печи. В пекарной камере тележка фиксируется и центрируется, а сверху сцепляется с механизмом вращения тележки. Механизм приводит тележку во вращение во время выпечки изделия.

Пароувлажнение пекарной камеры осуществляется паром, получаемым в собственном парогенераторе, который состоит из чугунных плит, нагреваемых тенями.

Процесс выпечки автоматизирован с помощью системы управления и сигнализации. Продолжительность процесса устанавливается на реле времени. По истечении установленного времени подаются звуковой и световой сигналы.

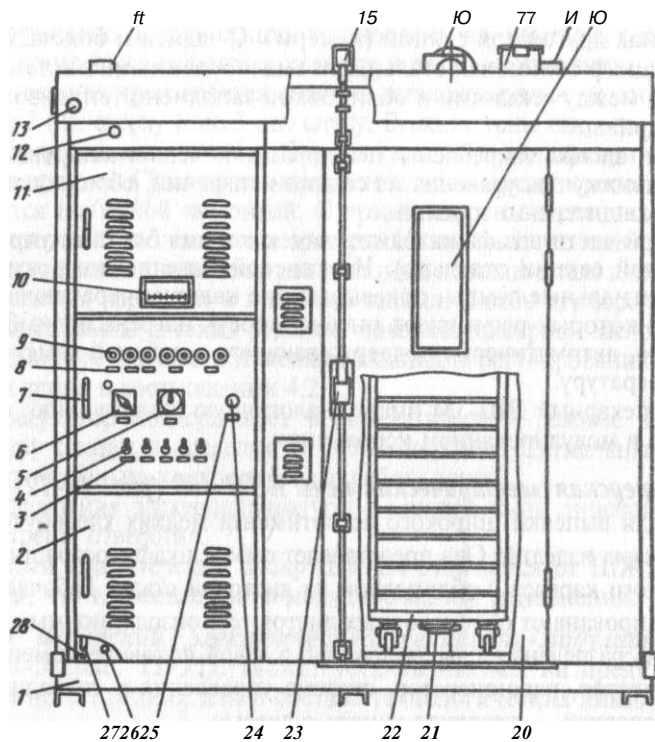


Рис. 11-12 Печь хлебопекарная с электронагревом КЭП-400:

- 1-каркас печи; 2-дверца нижняя; 3-таблички выключателей; 4-выключатели; 5 реле времени; 6-главный выключатель; 7-дверца средняя; 8-таблички сигнальной лампы; 9-сигнальные лампы; 10-терморегулятор; 11-дверца верхняя; 12-рукоятка шибера; 13-сигнальная лампа красная; 14-труба вентиляционная; 15-конечный выключатель; 16-механизм вращения стеллажей тележки; 17 - предохранительный клапан выпуска пара; 18-труба вентиляционная; 19-смотровое окно; 20-дверь пекарной камеры; 21-шарик центрирующий; 22-стеллажная тележка; 23-запорное устройство пекарной камеры; 24-кнопка управления подачи воды в парогенератор; 25-табличка; 26-патрубок для отвода конденсата; 27-патрубок для присоединения шланга питательной воды; 28-клемма для заземления каркаса печи

Дверь камеры имеет электрическую блокировку, и работа печи возможна только при закрытой двери. Для наблюдения за процессом работы печи предназначено смотровое окно в двери камеры. Пекарная камера освещается во время работы двумя лампами.

**Правила эксплуатации.** К работе со шкафом допускаются лица, знающие его устройство и правила техники безопасности. Ежедневно перед включением шкафа проверяют исправность заземления и санитарное состояние, а также исправность пускорегулирующих приборов. Затем устанавливают лимб терморегулятора на необходимую температуру, подключают шкаф к электросети и с помощью пакетных переключателей включают рабочие камеры на сильный нагрев. При этом загораются сигнальные лампы. Как только камера прогреется до заданной температу-

#### Техническая характеристика КЭП-440

Общая мощность, кВт	50,5
Напряжение, В	380
Ток	трехфазный, 50 Гц
Время разогрева камеры, мин.	40
Производительность, кг/смену	400
Количество стеллажных тележек, шт.	6
Габариты печи, мм	
длина	1800
ширина	2270
высота	1940
Масса, кг	2000

#### Техническая характеристика электрических жарочных и пекарских шкафов

Единица измерения	ШЖЭС М-2К	ШЖ-2А	ШПЭС М-3	а s	КЭП- 400	ШЖЭ- 0,85	ШЖЭ- 0,51
Мощность, общая, кВт	9,6	9,0	14,4	16,2	50,5	12,0	8,0
Количество камер, шт.	2	2	3	3	1	5	3
Количество тенев, шт.	6	8	12	12	12	12	8
Время разогрева камеры, мин.	60	100	60	70	40	35	35
Максимальная температура в камере, °С	350	350	350	250	350	350	350
Габариты шкафа, мм							
высота	1080	1555	1630	1610	1940	1500	980
длина	900	940	1200	14381	800	500	500
ширина	825	1114	1000	1110	2270	800	800
Масса, кг	150	310	480	430	2000	160	120

ры, сигнальные лампы гаснут, свидетельствуя о готовности шкафа к работе. Осторожно открывают дверки, устанавливают противни или кондитерские листы с продуктами. После пакетные переключатели переводят на слабый или сильный нагрев в зависимости от требований технологии приготовления кулинарных изделий. При переводе шкафа на более низкую температуру нагрева выключают тени и дают шкафу остыть до необходимой температуры. После этого переводят лимб терморегулятора на более низкую степень нагрева и включают тени.

Количество выходящего пара, образующегося при выпечке продуктов, регулируют с помощью вентиляционного отверстия в зависимости от требований технологического процесса приготовления пищи.

Шкаф содержат в чистоте. Ежедневно его наружную поверхность протирают влажной тканью или промывают мыльным раствором, а затем насухо вытирают фланелью. Хромированные детали протирают мягкой сухой тканью. Перед уборкой или осмотром шкаф обязательно отключают от электросети.

#### §4 Высокочастотные шкафы

На предприятиях общественного питания в эксплуатации используют СВЧ-шкафы "Славянка", "Волжанка", "Электроника", которые предназначены для быстрого приготовления и разогревания кулинарных изделий, напитков и размораживания готовых блюд в электромагнитном поле токов высокой частоты.

**СВЧ-шкаф "Электроника" (Рис. 11-13).** В правой части шкафа установлен генератор СВЧ, который связан с рабочей камерой волноводом, блоком питания и элементами автоматики. В левой части шкафа расположена рабочая камера, закрываемая дверкой с уплотнителями и специальным стеклом, защищающими от утечки токов СВЧ.

На передней панели справа находится переключатель реле времени, ручка регулятора мощности и кнопки включения и выключения шкафа. Нагрев продуктов в шкафу осуществляется в результате преобразования энергии электромагнитных волн сверхвысокой частоты в тепловую, что дает уменьшение времени приготовления в два-три раза, сохранение питательных ценностей продуктов, их аромата и умеренный расход электроэнергии выгодно отличают их от традиционных газовых и электрических плит.

Безопасность работы шкафа обусловлена наличием специальной блокировки в электрической схеме, что дает автоматическое отключение подачи СВЧ-энергии при открытии дверцы камеры.

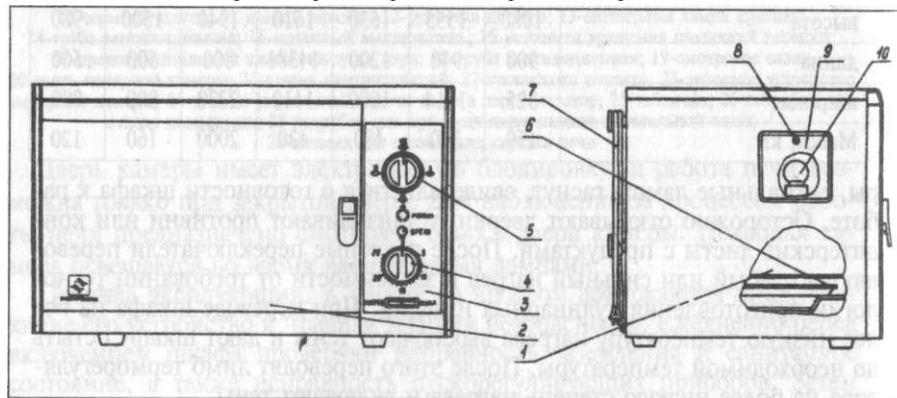


Рис. 11-13. Печь микроволновая «Электроника».

- 1 - рабочая камера, 2 - дверь, 3 - панель управления, 4 - реле времени, 5 - регулятор мощности, 6 - поддон, 7 - шнур питания, 8 - винт, 9 - крышка, 10 - лампа

Для приготовления пищи используется посуда, изготовленная из стекла, фарфора, керамики пищевой пластмассы или бумажной упаковки при условии, что на них нет металлической краски (золотого или серебрянного ободка или орнамента).

**Правила эксплуатации.** Перед включением нужно провести санитарную обработку рабочей камеры, вытереть ее насухо и проветрить. Установить посуду с приготовленной пищей на поддон и закрыть дверцу рабочей камеры. Перед включением повернуть ручку реле времени по часовой стрелке до отказа, а затем вращением ручки в обратном положении установить выбранное время приготовления пищи. Включить печь нажатием на кнопку "Нагрев", при этом включается подсветка рабочей камеры. После окончания работы шкаф отключить от электрической сети, промыть рабочую камеру теплой водой и просушить.

**Требования по технике безопасности.** Шкаф должен быть установлен вдали от устройств, имеющих естественное заземление (газовые плиты, радиаторы отопления, водопроводных кранов и моек).

Запрещается эксплуатация печи в помещениях с повышенной опасностью, характеризующейся наличием сырости, химически активной среды, токопроводящих полов, металлических, земляных, железобетонных. Не включать в одну розетку с печью другие приборы. Не допускать попадания посторонних предметов в отверстия для защелки двери.

#### Запрещается эксплуатация печи:

- при повреждении шнура питания;
- в случае повреждения защитной сетки двери, деформации или повреждения рабочей камеры, двери, механизма ее фиксации;
- в случае, если печь включается при неплотно прикрытой двери.

Запрещается при включении в сеть печи одновременно прикасаться и к устройству, имеющему естественное заземление.

В случае перемещения ее в другое место, необходимо отключить от электрической сети, а так же во время санитарной обработки и для замены электрической лампочки.

Категорически запрещается самостоятельно устранять какие-либо неисправности печи, возникающие в процессе эксплуатации.

#### Контрольные вопросы.

1. Назовите аппараты, применяемые на предприятиях общественного питания для жаренья и выпекания продуктов питания.
2. Расшифруйте символ обозначения оборудования ШПЭСМ-3 и назовите основные правила эксплуатации.
3. Назовите устройство и правила эксплуатации электрических сковород.
4. Назовите принцип работы и устройство электросковороды СКЭ-0,3.
5. Как регулируется температура марочных шкафов?
6. Назначение устройства и принцип работы КЭП-400.

## Тема 12

### Варочно-жарочное оборудование

Плиты относятся к универсальному тепловому оборудованию с непосредственным обогревом. Предназначены они для приготовления горячих блюд в наплитной посуде или непосредственно на поверхности конфорки, а также в жарочном шкафу. В зависимости от вида используемого топлива и энергии видоизменяются конструкции плит. Однако, все плиты имеют общие конструктивные элементы: жарочные поверхности и объемы жарочных и тепловых шкафов.

Электрические плиты на предприятиях общественного питания используются различных конструкций, которые просты по устройству и различаются между собой габаритами, мощностью, количеством и формой конфорок, а также наличием или отсутствием жарочных шкафов.

В настоящее время промышленность выпускает электрические плиты секционно-модулированные и несекционные. Секционно модулированные плиты группируются на плиты, приготовление изделий на которых осуществляется в наплитной посуде (ПЭСМ-4, ПЭСМ-4Ш, ПЭСМ-41ПБ, ПЭСМ-2, ПЭСМ-2К), и на плиты, изделия на которых готовят непосредственно на жарочной поверхности (ПЭСМ-1Н, ПЭСМ-2НШ).

Для тепловой обработки полуфабрикатов в функциональных емкостях используются плиты ПЭ-0,51, ПЭ-0,51-01, ПЭ-0,17, ПЭ-0,17-01.

На предприятиях общественного питания с буфетным обслуживанием используются малогабаритные секционно-модулированные плиты ПНЭН-0,2 и ПНЭК-2. В настоящее время находятся в эксплуатации несекционные плиты ЭП-7, ЭП-8, ЭП-4, ЭП-2М, ЭПМ-5, ЭПМ-3М, ЭПН-4.

В общественном питании также используются плиты на газовом обогреве. Промышленность в настоящее время выпускает только секционно-модулированные плиты ПГСМ-2, ПГСМ-2Ш. На малых предприятиях используют бытовые газовые плиты, которые различаются по конструкции, объему жарочного шкафа, наличию приборов автоматики и специальных приспособлений.

**Плита электрическая секционно-модулированная ПЭСМ-4 (рис. 12-1)** состоит из четырех конфорок и инвентарного шкафа-подставки. Предназначена она для приготовления горячих блюд в наплитной посуде. Используется она как самостоятельный аппарат или входит в состав технологической линии. Конструкция плиты основана в виде рамы, расположенной на четырех регулируемых по высоте ножках.

Жарочная поверхность представляет собой стол, на котором смонтированы четыре прямоугольные конфорки. Рабочая поверхность каждой конфорки нагревается спиралями, заложенными в пазы дни-

ща конфорки в изолированной массе.

Регулирование мощности каждой конфорки — ступенчатое, осуществляется с помощью переключателя в соотношении 4-2-1.

Для сбора пролитой жидкости блок конфорок имеет выдвижной поддон.

Облицовка корпуса плиты выполнена из стальных листов, покрытых белой эмалью и закрепленных на верхней и нижней части рамы.

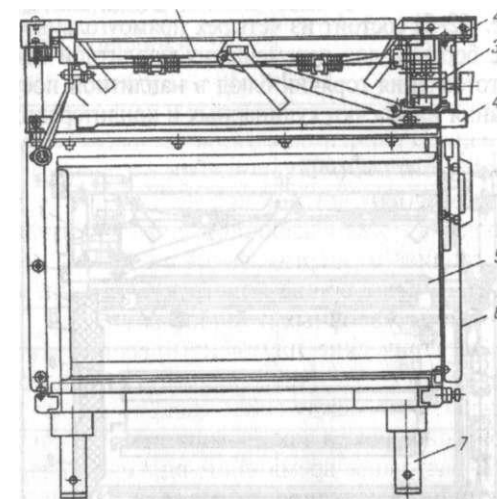


Рис 12-1. Плита электрическая секционная модулированная ПЭСМ-4.  
1 — конфорка; 2 — стол; 3 — переключатель; 4 — поддон; 5 — шкаф-подставка; 6 — дверца шкафа; 7 — регулируемая по высоте ножка.

#### Техническая характеристика плиты ПЭСМ-4

Площадь рабочей поверхности конфорки, м <sup>2</sup>	0,48
Количество конфорок, шт.	4
Мощность, кВт	14
Ток	переменный трехфазный
Напряжение, В	380/220
Рабочая температура поверхности конфорок, °С	450
Время разогрева, мин.	60
Размеры конфорок, мм	
длина	417
ширина	295
Размеры, мм	
длина	840
ширина	840
высота	860
Масса, кг	210

**Плита секционнo-модулированная ПЭСМ-4ШБ** (рис. 12-2) состоит из четырех прямоугольных конфорок и жарочного шкафа с бортами для перемещения наплитной посуды. Предназначена она для приготовления горячих блюд в наплитной посуде, а также для жаренья, запекания и выпечки кулинарных и кондитерских изделий в жарочном шкафу.

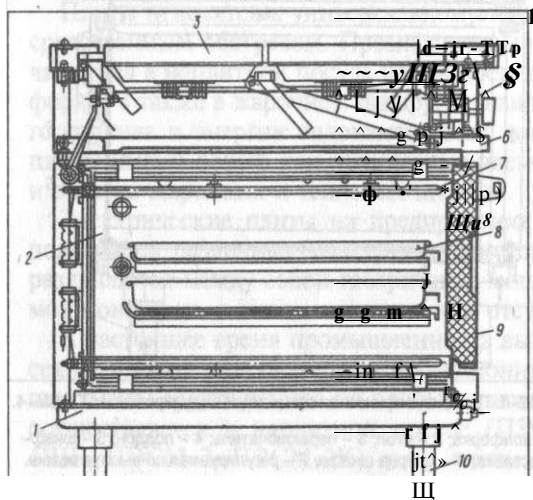


Рис 12-2. Плита электрическая секционнaя модулированная ПЭСМ-4ШБ.

- 1 - подставка; 2 - шкаф жарочный; 3 - конфорка; 4 - стол;  
5 - переключатель; 6 - поддон; 7 - тен; 8 - противень;  
9 - дверь шкафа; 10 - регулируемая по высоте ножка.

Жарочный шкаф представляет собой камеру, состоящую из двух стальных коробов — внутреннего и наружного, а пространство между ними заполнено теплоизоляционным материалом. Нагрев жарочного шкафа осуществляется тенами, расположенными по три сверху и снизу и имеющими раздельное включение.

Температура в шкафу поддерживается автоматически терморегулятором ТР-4К. Переключатели управления и сигнализации работы плиты установлены на передней панели с правой стороны.

**Плита электрическая секционнo-модулированная ПЭСМ-4Шотлэжт** — от плиты ПЭСМ-4ШБ только тем, что не имеет боковых бортиков для перемещения наплитной посуды.

#### **Плита электрическая секционнo-модулированная ПЭСМ-2.**

Плита состоит из двух прямоугольных конфорок и инвентарного шкафа-подставки. Она предназначена для приготовления горячих блюд в наплитной посуде.

Конструкция плиты аналогична конструкции плиты ПЭСМ-4 и отличается от нее только размерами и потребляемой мощностью конфорок.

#### **Техническая характеристика плиты ПЭСМ-4ШБ**

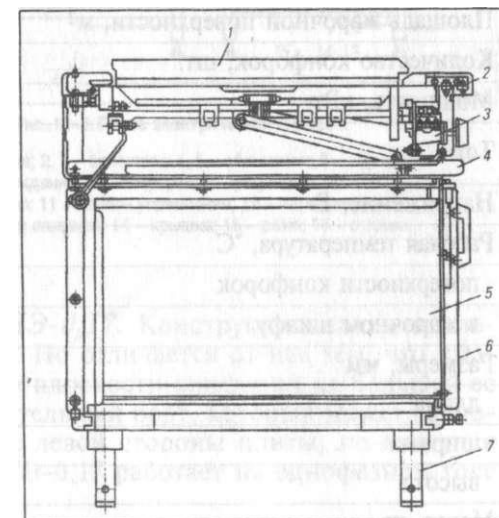
Площадь рабочей поверхности конфорки, м <sup>2</sup>	0.48
Количество конфорок, шт.	4
Мощность, кВт	18.8
Ток	трехфазный, 50 Гц
Напряжение, В	380/220
Рабочая температура, °С	
поверхности конфорок	450
жарочного шкафа	350
Время разогрева, мин.	60
Размеры конфорок, мм	
длина	417
ширина	295
Размеры, мм	
длина	840
ширина	840
высота	860
Масса, кг	210

**Плита электрическая секционнo-модулированная ПЭСМ-1Н** (рис. 12-3) состоит из блока конфорок и инвентарного шкафа-подставки. Предназначена она для жарки блинов и оладий непосредственно на рабочей поверхности конфорки, смазанной жиром.

Конструкция плиты ПЭСМ-1Н аналогична конструкции плиты ПЭСМ-2 и отличается тем, что имеет на подъемном столе только одну смонтированную конфорку и переключатель.

Рис. 12-3. Плита электрическая секционнaя модулированная ПЭСМ-1Н.

- 1 - конфорка; 2 - стол;  
3 - переключатель;  
4 - поддон; 5 - шкаф-подставка;  
6 - дверца шкафа; 7 - регулируемая по высоте ножка.





**Техническая характеристика плиты ПЭСМ-1Н**

Площадь жарочной поверхности, м <sup>2</sup>	0,24
Количество конфорок, шт.	1
Мощность, кВт	3,6
Ток	переменный трехфазный
Напряжение, В	380/220
Рабочая температура поверхности конфорок, °С	300
Время разогрева, мин.	60
Размеры конфорок, мм	
длина	610
ширина	417
Размеры, мм	
длина	420
ширина	840
высота	860
Масса, кг	110

**Техническая характеристика плиты ПЭСМ-2НШ**

Площадь жарочной поверхности, м <sup>2</sup>	0,48
Количество конфорок, шт.	4
Мощность, кВт	14
Ток	переменный трехфазный
Напряжение, В	380/220
Рабочая температура, °С	
поверхности конфорок	300
в жарочном шкафу	350
Размеры, мм	
длина	840
ширина	840
высота	860
Масса, кг	260

**Плита электрическая секционно-модулированная ПЭСМ-2НШ.**

Плита состоит из двух конфорок для непосредственного жарения блинов и оладий на рабочей поверхности, а также запекания и выпечки кулинарных и кондитерских изделий в жарочном шкафу.

Используется она на предприятиях общественного питания в виде отдельно стоящего аппарата или в составе технологической линии.

В отличие от плиты ПЭСМ-1Н плита ПЭСМ-2НШ состоит из двух унифицированных конфорок и жарочного шкафа, установленных на подставке с регулируемым по высоте ножками.

Жарочный шкаф представляет собой камеру, конструкция которой аналогична конструкции камеры плиты ПЭСМ-4Ш.

**Плита электрическая ПЭ-0,51 (рис. 12-4)** служит для тепловой

обработки полуфабрикатов в функциональной и других емкостях. Плита установлена на общую ферму совместно с другими аппаратами и имеет 3 прямоугольные конфорки, установленные на верхней части каркаса. Каждая конфорка снабжена переключателем с помощью которого осуществляется отключение и ступенчатое регулирование ее мощности на слабый, средний и сильный нагрев.

Лицевая сторона плиты, где расположены переключатели, блок зажимов и электрокоммукационная проводка, закрыты Панелью 3 ОС-НЫ ОБЛИЦОВКОЙ.

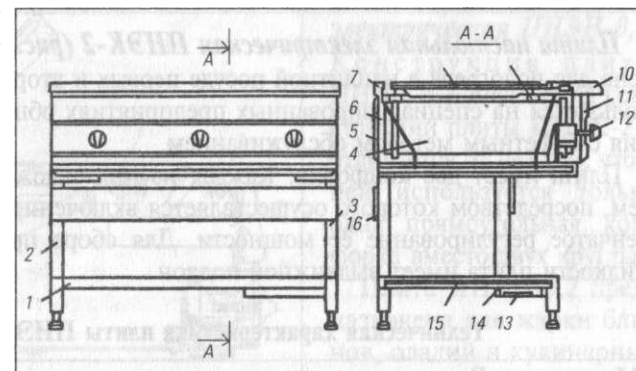


Рис. 12-4. Плита электрическая ПЭ-0,51.

- 1- полка; 2,3 - боковины; 4,5 - облицовки; 6 - каркас;
- 7 - ограждение; 8 - конфорки; 9 - регулировочный болт;
- 10 - стол; 11 - панель управления; 12 - переключатель;
- 13 - блок зажимов; 14 - крышка; 15 - рама; 16 - стяжка.

**Плита электрическая ПЭ-0,17.** Конструкция плиты аналогична конструкции ПЭ-0,51. Но отличается от нее тем, что имеет одну конфорку. А также в плоскости конфорки на большей ее стороне установлен дополнительный борт, который может располагаться как с правой или с левой стороны плиты, не выступая за габариты плиты. Плита ПЭ-0,17 работает на однофазном токе и напряжении 220 В.

### Техническая характеристика плит электрических

Показатели	Плиты	
	ПЭ-0.51	ПЭ-0.17
Мощность, кВт	12	4
Напряжение, В	380/220	220
Ток	трехфазный	однофазный
Площадь рабочей поверхности конфорки, м <sup>2</sup>	0.51	0.17
Количество конфорок, шт.	3	1
Время разогрева до рабочей температуры, мин.	60	60
Размеры, мм		
длина	1000	500
ширина	800	800
высота	330	330
Масса, кг	140	50

*Плита настольная электрическая ПНЭК-2 (рис. 12-5)* предназначена для подогрева в наплитной посуде первых и вторых блюд. Она используется на специализированных предприятиях общественного питания с буфетным методом обслуживания.

Плита имеет две конфорки. Каждая из них снабжена переключателем, посредством которого осуществляется включение конфорки и ступенчатое регулирование ее мощности. Для сбора пролитой на плиту жидкости плита имеет выдвижной поддон.

### Техническая характеристика плиты ПНЭК-2

Мощность, кВт	2.4
Напряжение, В	220
Ток	однофазный
Площадь рабочей поверхности конфорки, м <sup>2</sup>	0.052
Диаметр конфорки, мм	180
Время разогрева до 550 °С, мин.	20
Размеры, мм	
длина	420
ширина	360
высота	275
Масса, кг	25

### Техническая характеристика плиты ПНЭН-0,2

Мощность, кВт	3.6
Напряжение, В	380/220
Ток	трехфазный
Площадь рабочей поверхности, м <sup>2</sup>	0.2
Размер конфорки, мм	420/595
Время разогрева конфорки, мин.	60
Размеры, мм	
длина	420
ширина	360
высота	275
Масса, кг	50

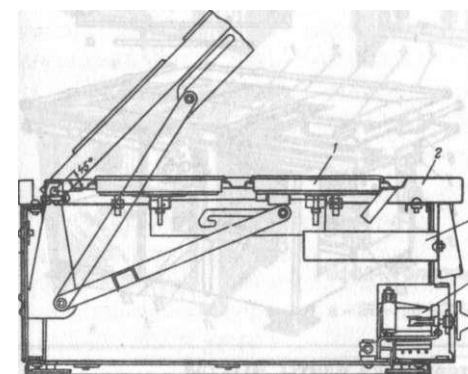


Рис. 12-5. Плита настольная электрическая ПНЭК-2.

1 - конфорка; 2 - подъемный стол; 3 - поддон;  
4 - переключатель.

### *настольная*

### *электрическая ПНЭН-0,2.*

Конструкция плиты ПНЭН-0,2 аналогична конструкции плиты ПНЭК-2 и отличается от нее тем, что в ней используется только одна прямоугольная конфорка вместо двух круглых.

Плита ПНЭН-0,2 предназначена для жарки блинов, оладий и кулинарных изделий непосредственно на рабочей поверхности конфорки, которая регулируется при помощи терморегулятора.

*Электрическая плита ЭП-2М (рис. 12-6)* предназначена для приготовления первых, вторых и третьих блюд в наплитной посуде, а также для жарки кулинарных и выпечки кондитерских изделий в жарочном шкафу.

Верхняя часть плиты образует жарочный настил, состоящий из шести прямоугольных конфорок. Под конфорками находятся выдвижной поддон для сбора пролитой жидкости и жарочный шкаф.

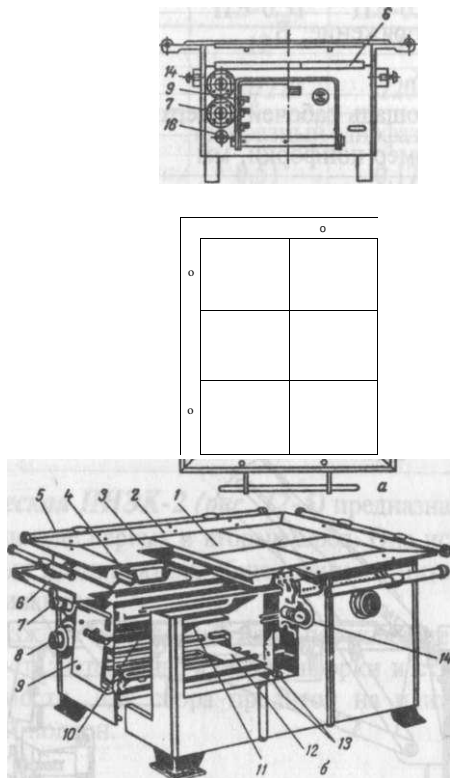
Жарочный шкаф представляет собой двухстенную камеру с теплоизоляцией между стенками, обогреваемую в верхней и нижней частях трубчатой

ми электронагревателями, которые поддерживают температуру 100-350°C при помощи терморегулятора. Для регулирования мощности конфорки, и тенов жарочного шкафа на каркасе плиты установлены пакетные переключатели, с помощью которых устанавливают три степени нагрева. Каждая конфорка имеет переключатель, позволяющий переключить в соотношении 4-2-1, что соответствует сильному, среднему и слабому нагреву.

По всему периметру жарочной поверхности смонтирована бортовая поверхность для удобного размещения наплитной посуды. Вокруг плиты в целях безопасности устанавливаются на кронштейнах металлические ручки.

Рис. 12-6. Электрическая плита ЭП-2М.

- А - проекция плиты; 6 - общий вид;  
 1 - конфорка; 2 - бортовая поверхность;  
 3 - кронштейн поручней; 4 - болты регулирования уровня конфорки;  
 5 - поручни; 6 - поддон; 7,8 - переключатели шкафа; 9 - дверца шкафа; 10 - жарочный шкаф; 11 - 13 - верхние и нижние тены;  
 14 - переключатели конфорок; 15 - щиток вводный; 16 - терморегулятор.



Техническая характеристика плиты ЭП-2М

Мощность, кВт	25.5
Напряжение, В	380/220
Ток	трехфазный. 50Гц
Размер конфорки, мм	370/405
Площадь жарочной поверхности, м <sup>2</sup>	0.9
Размеры, мм	
длина	1730
ширина	1430
высота	810
Масса, кг	390

Конфорки и шкаф рекомендуется включать на максимальную мощность только в момент разогрева плиты или для приготовления блюд, требующих высокой температуры. Плита работает от трехфазной сети переменного тока.

**Электрические плиты ЭП-4, ЭП-7, ЭП-8 (рис. 12-7).** Эти плиты аналогичны по конструкции плите ЭП-2М, но имеют меньшие размеры. Они применяются на небольших предприятиях общественного питания. У плиты ЭП-4 четыре круглые конфорки и жарочный шкаф, у плиты ЭП-7 две прямоугольные конфорки и жарочный шкаф, у плиты ЭП-8 одна прямоугольная конфорка и жарочный шкаф. В жарочных шкафах терморегуляторы не устанавливаются. Вверху и внизу шкафа обогревается тенами. Под жарочным настолом установлен поддон для сбора пролитой жидкости.

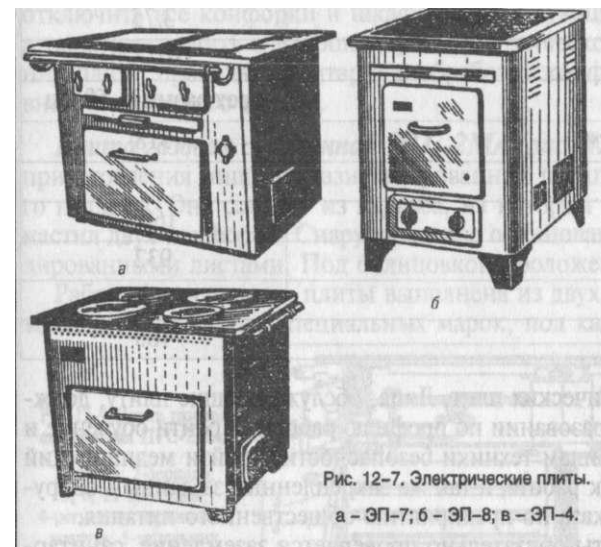


Рис. 12-7. Электрические плиты.  
 а - ЭП-7; б - ЭП-8; в - ЭП-4.

Включение конфорок, а также верхних и нижних тенов жарочного шкафа, индивидуальное, трехступенчатое, как у плиты ЭП-2М.

**Плита электрическая мармитная ЭПМ-5 (рис. 12-8)** предназначена для подогревания в наплитных котлах и поддержания в горячем состоянии первых, вторых блюд при отпуске их в столовых.

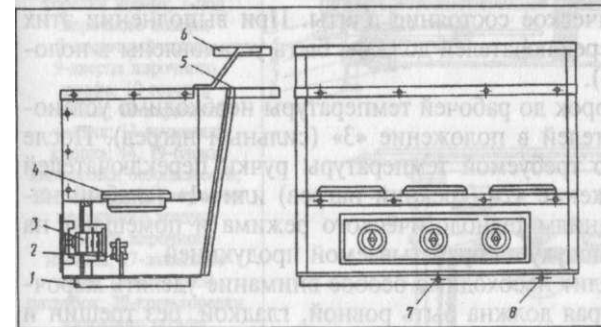


Рис. 12-8. Электрическая плита мармитная ЭПМ-5.

- 1 - рама; 2 - щиток вводный; 3 - переключатель; 4 - конфорка;  
 5 - стол; 6 - полка; 7 - втулка для подвода кабеля;  
 8 - болт заземления.

Электрическая мармитная плита имеет вид открытого прилавка, в нижней части которого на каркасе установлены три электрические конфорки. Основанием прилавка служит рама с облицовкой. В верхней части прилавка на кронштейнах закреплена полка для установки тарелок.

На каждую конфорку для включения и выключения ее имеются пакетные выключатели которые могут быть установлены на любую из трех степеней: сильный, средний и слабый нагрев. Таким образом мощность конфорки регулируется в соотношении 4-2-1. Устанавливается плита непосредственно на пол и работает от трехфазной сети переменного тока.

#### Техническая характеристика плиты Э П М - 5

Мощность, кВт	3.75
Напряжение, В	380/220
Ток	трехфазный, 50 Гц
Диаметр конфорок, мм	318
Размеры, мм	
длина	1605
ширина	932
высота	1152
Масса, кг	160

**Эксплуатация электрических плит.** Лица, обслуживающие плиту, должны иметь диплом об образовании по профилю работы. Пройти обучение и сдать экзамены по правилам техники безопасности, пройти медицинский осмотр и иметь допуск к работе, а так же закрепленные за данным оборудованием согласно приказа по предприятию общественного питания.

Перед началом работы обязательно проверяется заземление, санитарное состояние и техническое состояние плиты. При выполнении этих работ рукоятки всех переключателей должны быть установлены в положении «0» (выключено).

Для разогрева конфорок до рабочей температуры необходимо установить ручки переключателей в положение «3» (сильный нагрев). После разогрева конфорок до требуемой температуры ручки переключателей устанавливают в положение «2» (средний нагрев) или «1» (слабый нагрев) согласно требованиям технологического режима и помещают на конфорки наплитную посуду с обрабатываемой продукцией.

При эксплуатации плит необходимо особое внимание уделять жарочной поверхности, которая должна быть ровной, гладкой, без трещин и находиться на одном уровне с бортовой поверхностью. Не допускать чтобы на нагретую поверхность попадали жидкость, так как при этом они могут потрескаться. Во избежание этого посуду необходимо заполнять не более чем на 80% объема.

Для лучшей передачи тепла от конфорки, наплитная посуда должна иметь ровное дно и плотно прилегать к поверхности конфорки. Использование наплитной посуды с неровным дном увеличивает время, затрачиваемое на приготовление пищи, ухудшает ее качество и снижает КПД плиты. Размеры наплитной посуды должны соответствовать размерам конфорки, что повышает КПД плиты.

Для разогрева жарочного шкафа переключатели верхних и нижних нагревателей устанавливают в положение «3» и после разогрева шкафа лимб терморегулятора устанавливают на отметку соответствующей температуры и только потом производят загрузку камеры продуктом.

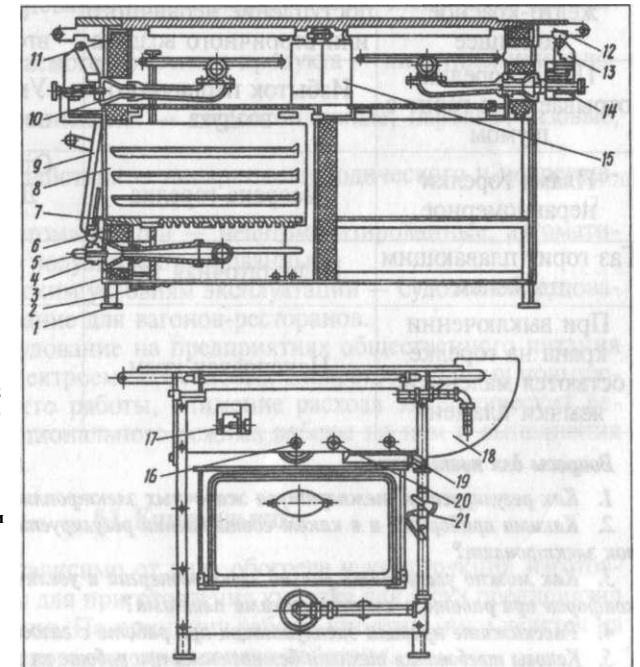
После окончания работы на электрической плите нужно обязательно отключить все конфорки и шкаф соответствующими переключателями, а также отключить электроплиту от электрической сети. После остывания плиты проводят санитарную обработку конфорок, поддона, противней и жарочного шкафа.

**Плита газовая секционная ПГС-2МА (рис. 12-9)** предназначена для приготовления пищи на газифицированных предприятиях общественного питания. Она состоит из каркаса, на котором установлены чугунный настил двух конфорок. Снаружи каркас облицован металлическими эмалированными листами. Под облицовкой проложена теплоизоляция.

Рабочая поверхность плиты выполнена из двух плит (настилов), изготовленных из чугуна специальных марок, под каждой конфоркой уста-

Рис.12-9 Плита газовая секционная ПГС-2МА:

- 1-ножка; 2-зеркало;
- 3, 6, 11-изоляция;
- 4-регулятор первичного воздуха;
- 5-запальник горелки шкафа;
- 7-под жарочного шкафа;
- 8-жарочный шкаф;
- 9-дверца жарочного шкафа;
- 10-горелка настила;
- 12-жарочный настил;
- 13-пусковая кнопка;
- 14, 19-блоки автоматики безопасности;
- 15-дымоход;
- 16-регулятор первичного воздуха горелки жарочного шкафа;
- 17-запальное окно;
- 18-вытяжной патрубок;
- 20-кран горелки жарочного шкафа;
- 21-газопровод



новлена односopловая газовая горелка. Газовая горелка шкафа находится под подовым листом. Нижний лист плиты, расположенный под горелкой шкафа, имеет отверстия с заслонкой для поступления вторичного воздуха. Жарочный шкаф представляет собой сварной короб из листовой стали, в котором установлены направляющие для противней.

С левой стороны в средней части каркаса установлен газоход, который разделен на три канала, обеспечивающие независимую вытяжку продуктов сгорания от каждой из трех горелок. Спереди шкаф закрыт дверкой, которая плотно прилегает к раме плиты.

**Эксплуатация газовых плит.** Перед включением плиты проветривают помещение и проверяют тягу в газоходе. Затем открывают газовый кран на газопроводе перед плитой и зажигают запальник к насадке и плавно открывают газовый кран горелка. После воспламенения газа у насадки горелки регулируют подачу первичного воздуха, добиваясь, чтобы пламя имело голубовато-зеленоватый цвет. Запрещается оставлять зажженную плиту без присмотра, периодически через смотровое окно следует контролировать правильность сжигания газа по цвету пламени.

#### Возможные неисправности и способы их устранения

Неисправности	Возможные причины	Способы устранения
Пламя горелки желто-красное, коптящее	Недостаточное поступление первичного или вторичного воздуха	Увеличить подачу первичного или вторичного воздуха
Пламя горелки отрывается и горит с шумом	Избыток первичного воздуха	Уменьшить подачу первичного воздуха
Пламя горелки неравномерное	Засорена горелка	Отключить горелку. Дать остыть ей и прочистить
Газ горит плавающим пламенем	Недостаточная тяга	Увеличить тягу
При выключении крана на горелке остаются маленькие язычки пламени	Неисправен кран	Заменить кран

#### Вопросы для повторения.

1. Как регулируется температура марочных электроплит?
2. Какими приборами и в каком соотношении регулируется мощность конфорк электроплит?
3. Как можно уменьшить расход электроэнергии и увеличить срок службы конфорк при работе с электрическими плитами?
4. Расскажите правила эксплуатации при работе с газовыми плитами.
5. Каковы требования техники безопасности при работе на электрических плитах?

## Тема 13

### Водогрейное оборудование

Основными видами водогрейных аппаратов являются кипятильник и водонагреватель. Горячая вода и кипяток используются на предприятиях общественного питания для различных технологических и санитарно-технологических нужд.

Горячая вода требуется при выполнении технологической операции как ошпаривание, бланширование, тепловая обработка овощей и картофеля, а также для мойки продуктов, посуды, полов и т.д.

Применение кипятка в технологических процессах позволяет сократить продолжительность процесса доведения изделий до кулинарной готовности и полнее сократить биологически ценные вещества в продуктах. Например, при варке картофеля в холодной воде в нем разрушается 35% аскорбиновой кислоты, а при варке в кипятке — всего 7%.

Кипяток используется при варке овощей, сосисок,пельменей, заварке чая, кофе, а также для стерилизации посуды и столовых приборов. Поэтому на предприятиях общественного питания требуется большое количество горячей воды и кипятка, что вызывает необходимость использования различных видов водогрейного оборудования.

Водогрейное оборудование классифицируется по следующим признакам:

- 1 — по виду получаемого конечного продукта — кипятильники и водонагреватели.
- 2 — по виду энергоносителя — твердотопливные, паровые, газовые, электрические.
- 3 — по принципу действия — аппараты периодического и непрерывного действия.
- 4 — по степени автоматизации — неавтоматизированные, автоматизированные и полуавтоматизированные.
- 5 — по специфическим условиям эксплуатации — судовое оборудование, оборудование для вагонов-ресторанов.

Водогрейное оборудование на предприятиях общественного питания является одним из электроемких тепловых аппаратов, поэтому повышение эффективности его работы, снижение расхода энергетических ресурсов зависит от рационального режима работы на нем и выполнения правил эксплуатации.

#### §1 Кипятильники

Кипятильники независимо от вида обогрева и конструкции изготовления предназначены для приготовления кипятка для нужд предприятия общественного питания. По принципу работы кипятильники делятся на аппараты периодического и непрерывного действия.

Кипятильники периодического действия являются наливными, в которых процесс приготовления кипятка и разбор его отделены друг от друга по времени. Воду в них доводят до кипения, после чего нагрев прекращают, кипяток разбирают. Промышленность выпускает наливной кипятыльник КМ-60М, работающий на твердом топливе, самовары различной вместимости и кипятыльники самоварного типа. Источником тепла для них служит твердое топливо, электричество и газ.

Кипятыльники непрерывного действия работают по принципу сообщающихся сосудов, сокращенно они обозначаются на шелдиках КНД. По принципу действия и устройству они одинаковы, а различаются между собой производительностью, размерами и конструкцией греющей камеры.

**Кипятыльник непрерывного действия электрический КНЭ-25 (рис. 13-1).** Кипятыльник КНЭ-25 — настольного исполнения. Состоит он из корпуса, питательной коробки, кипятыльного сосуда и сборника кипятка.

В питательной коробке имеется поплавковое устройство, с помощью которого в ней поддерживается постоянный уровень воды, поступающей по питающему трубопроводу из водопровода.

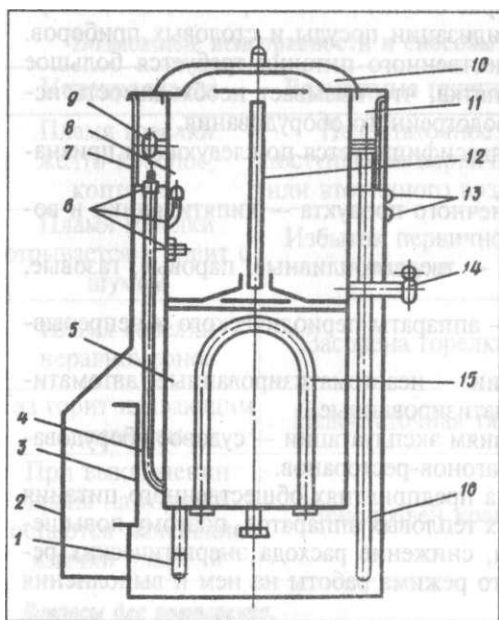


Рис. 13-1. Электрический кипятыльник КНЭ-25.

- 1 - сигнальная трубка; 2 - автоматическое пусковое устройство; 3 - вводный щиток; 4 - питательная трубка;
- 5 - кипятыльный сосуд; 6 - электроды; 7 - корпус;
- 8 - сборник кипятка; 9 - поплавковое устройство;
- 10 - крышка; 11 - питательная коробка; 12 - переливная труба; 13 - сигнальные лампы; 14 - разборный кран;
- 15 - нагревательный элемент; 16 - питающий трубопровод.

В кипятыльном сосуде установлены трубчатые тени, переливная труба и сливной патрубок с пробкой.

Сборник кипятка имеет разборный кран, крышку-отбойник и отверстие, через которое кипяток при переполнении сборника кипятка попадает в питательную коробку.

Вода в переливной трубе согласно закону сообщающихся сосудов устанавливается на том же уровне, что и в питательной коробке, так как они соединены между собой питательной трубкой.

При нарушении нормальной работы кипятыльника кипяток удаляется по сигнальной трубке в трап.

На корпусе кипятыльника установлены две лампочки, оповещающие о наличии напряжения кипятыльника и работе тенев.

Блок автоматики установлен в нижней части корпу-

са и служит для защиты от «сухого хода», т.е. невозможность включения тенев при отсутствии воды.

Для защиты сборника кипятка от переполнения в нем установлены нижний и верхний электроды, которые в зависимости от уровня воды, включают и выключают нагрев тенев.

Процесс приготовления кипятка заключается в следующем: холодная вода из водопровода поступает в питательную коробку, из нее по питательной трубе в кипятыльный сосуд и переливную трубу. Когда уровень воды в переливной трубе и питательной коробке сравнивается и достигнет требуемого уровня, поплавковое устройство перекрывает клапаном подачу воды из водопровода. При включенном кипятыльнике тени нагревают воду и доводят ее до кипения.

Образующиеся при этом пары поднимаются по переливной трубе, увлекают за собой часть кипящей воды, которая выплескиваясь и ударяясь об отражатель, собирается в сборнике кипятка. Уровень воды в кипятыльной коробке и переливной трубке понижается. Поэтому поплавок опускается, открывает клапан, и в нижнюю часть кипятыльного сосуда поступает вода из водопровода.

Из переливной трубы кипяток выбрасывается в сборник кипятка периодически, разбирать же кипяток через кран можно непрерывно.

Кипятыльник устанавливается на типовом металлическом столе или подставке, в которых предусмотрено отверстие для водопроводной трубы, слива воды в трап, а также для электрического кабеля, подключаемого к магнитному пускателю автоматического пускового устройства. Заземляющий провод подводится к заземляющему болту, находящемуся на корпусе кипятыльника.

#### Техническая характеристика кипятыльника КНЭ-25

Производительность по кипятку, л/ч	25
Мощность, кВт	3
Напряжение, В	380/220
Ток	трехфазный, 50 Гц
Время до первого кипятка, мин.	10-15
Объем сборника кипятка, дм <sup>3</sup>	7.6
Размеры, мм	
длина	427
ширина	303
высота	622
Масса, кг	16.5

Кипятильник КНЭ-25 работает от трехфазной сети переменного тока. Модифицированный кипятильник КНЭ-25М отличается от базового тем, что у его системы защиты от «сухого хода» и поддержание уровня кипятка в сборнике выполнены на герконах.

Электрический кипятильник КНЭ-50 и КНЭ-100 по устройству, назначению и электрической схеме аналогичны кипятильнику КНЭ-25, но отличаются от него габаритами и производительностью.

**Правила эксплуатации.** Перед началом работы проверяют санитарное и техническое состояние кипятильника, особое внимание нужно обратить на заземление и его исправность. Затем открывают вентиль на водопроводе и включают кипятильник в работу.

При этом загорается красная лампочка, сигнализирующая подачу напряжения, и зеленая лампочка, свидетельствует о заполнении кипятильника водой, тены находятся под напряжением, и они нагревается.

После окончания работы вентиль на водопроводной трубе закрывают. Наружную поверхность кипятильника протирают влажной тканью, хромированные и полированные поверхности — фланелевой тканью с порошком мела.

#### Возможные неисправности кипятильника и способы их устранения

Неисправности	Возможные причины	Способы устранения
Снижена производительность кипятильника	Неисправны тены	Заменить тены
Из сливной трубки вытекает холодная вода	Неправильно работает питательный клапан	Отрегулировать работу питательного клапана
Из сливной трубки вытекает горячая вода	Не работает верхний электрод сборника кипятильника	Заменить электрод
Кипятильник включается после оголения верхнего электрода сборника кипятка	Нижний электрод покрыт накипью	Очистить или заменить электрод

**Кипятильник газовый КНГ-200 (рис. 13-2)** непрерывного действия служит для приготовления и одновременного или последовательного отпуса горячей воды или кипятка.

Он представляет собой сосуд цилиндрической формы, который состоит из полого постамент, водонагревателя, кипятильного резервуара, сборника кипятка, камеры сгорания и системы газоходов.

В постаменте расположена газовая инжекторная горелка, над которой находится цилиндрическая камера сгорания. Сводом камеры является дно кипятильного резервуара.

Водонагреватель представляет собой двухстенный цилиндр, межстенное пространство которого заполнено водой, а внутренний объем образует камеру сгорания. Верхняя часть водонагревателя является питательной коробкой, которая изнутри обогрета уходящими газами. Коробка снабжена клапаном, регулирующим подачу воды, уровень которой поддерживается поплавком.

Внутри водонагревателя установлен кипятильный резервуар. Сборник кипятка представляет собой тонкостенный цилиндрический сосуд, вставленный внутрь резервуара. Зазор между стенками кипятильного резервуара и сборника кипятка образует переливную трубу. Стенки водонагревателя и кипятильного резервуара имеют ребра, увеличивающие поверхность нагрева. Сверху кипятильный резервуар закрывается крышкой.

В нижней части сборника кипятка установлен кран для разбора кипятка, в верхней части водонагревателя — кран разбора горячей воды.

Перемещение продуктов сгорания газа по всей высоте аппарата по газоходам между стенками водонагревателя и кипятильного резервуара позволили уменьшить температуру уходящих продуктов сгорания и увеличить количество тепла, передаваемого от продуктов сгорания, что повышает КПД до 85%.

Кипятильник снабжен автоматикой безопасности АБ, обеспечивающей защиту газогорелочного устройства при поступлении газа в камеру сгорания, от работы при отсутствии тяги и понижении давления воды и газа в сети.

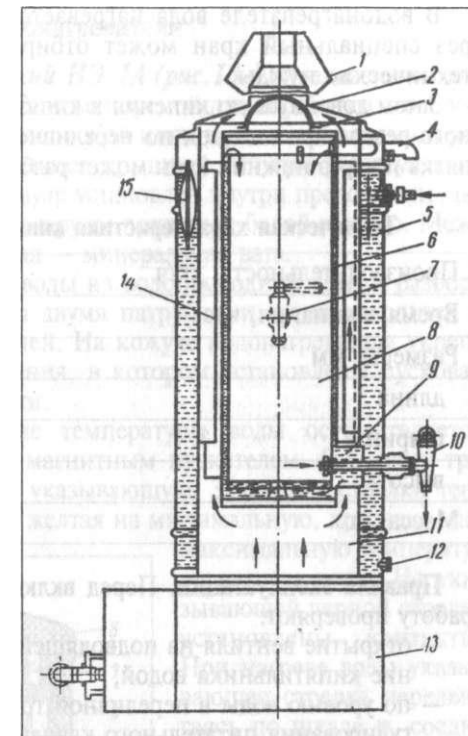


Рис. 13-2. Кипятильник газовый КНГ-200.

- 1 - стабилизатор тяги; 2 - дымовой патрубок;
- 3 - крышка; 4 - переливной патрубок;
- 5 - водонагреватель; 6 - кипятильный резервуар;
- 7 - водоразборный кран; 8 - сборник кипятка;
- 9 - соединительный патрубок; 10 - кран разбора кипятка;
- 11 - топочное устройство; 12 - патрубок полного слива воды; 13 - камера для газовой горелки;
- 14 - ребра; 15 - поплавковое устройство

В водонагревателе вода нагревается до температуры 60-70°C и через специальный кран может отбираться на различные санитарно-технические нужды.

Затем доводится до кипения в кипятельном резервуаре. Из кипятельного резервуара кипятки по переливной трубе поступает в сборник кипятка и через нижний кран может разбираться для приготовления пищи.

#### Техническая характеристика кипятыльника КНГ-200

Производительность, кг/ч	200
Время закипания, час.	0.4
Размеры, мм	
длина	540
ширина	540
высота	1360
Масса, кг	54

Правила эксплуатации. Перед включением газового кипятыльника в работу проверяют:

- открытие вентиля на подводящей водопроводной трубе и заполнение кипятыльника водой;
- по уровню воды в переливной трубе определяют правильность регулирования питательного клапана;
- наличие остатка воды в сборнике кипятка;
- тягу с помощью полоски тонкой бумаги;
- утечку газа по запаху.

При включении кипятыльника в работу сначала открывают кран на подводящем газопроводе и у переносного запальника, зажигают переносной запальник и вносят в камеру сгорания. Нажимают кнопку прибора автоматики, зажигают стационарный запальник, прикрывают регулятор первичного воздуха и открывают кран горелки. По цвету пламени регулируют подачу воздуха. При работе кипятыльника регулярно отбирают кипятки. При этом первые порции сливают, так как они могут быть некипяченными. Если потребность в кипятке отпала, то необходимо уменьшить подачу газа к горелке.

В процессе работы кипятыльника не следует допускать переполнение сборника кипятка, признаком чего служит появление горячей воды из сигнальной трубки.

В случае, если из сигнальной трубки будет вытекать холодная вода, то нужно отрегулировать питательный кран или поплавки.

После окончания работы отключают подачу газа, сливают кипятки из сборника кипятка и протирают наружную поверхность кипятыльника сухой тканью.

## §2 Водонагреватели

*Водонагреватель электрический НЭ-1А (рис. 13-3)* предназначен для нагревания до температуры 96°C, используемой для обработки столовой посуды и приборов. Он представляет собой цилиндрический стальной резервуар, герметически закрывающийся крышкой. Внутри резервуара на крышке установлены тены. Резервуар установлен внутри предохранительного стального кожуха, который снаружи покрашен белой эмалью. Между ними проложена теплоизоляция — минеральная вата.

Для подачи в водонагреватель воды из водопроводной сети и разбора горячей воды резервуар снабжен двумя патрубками, один находится в верхней части, другой — в нижней. На кожухе водонагревателя укреплен шкаф для электрооборудования, в котором установлены пусковая аппаратура и приборы автоматики.

Автоматическое регулирование температуры воды осуществляется термосигнализатором ТС-100 и магнитным пускателем. Он имеет три стрелки — две задающие и одну указывающую. Задающие стрелки термосигнализатора устанавливают: желтая на минимальную, красная — на

максимальную температуру нагрева воды. На указывающей черной стрелке установлены контакты. При нагреве воды указывающая стрелка передвигаясь по шкале и, соединяясь контактами с желтой стрелкой, включает водонагреватель в работу, а соединяясь с контактами красной стрелки — выключает водонагреватель. На трубопроводе холодной воды установлена запорная и регулирующая арматура. Водонагреватель имеет защиту тенов от «сухого хода».

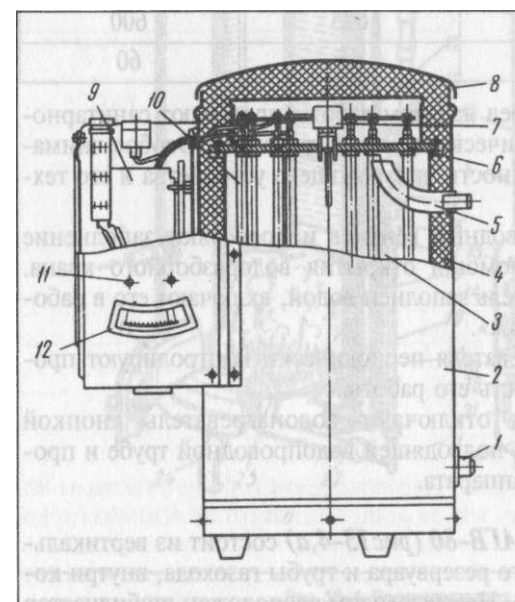


Рис. 13-3. Водонагреватель электрический НЭ-1А.

- 1 - патрубок для присоединения к водопроводу;
- 2 - кожух; 3 - водонагреватель; 4 - теплоизоляция;
- 5 - патрубок для отвода горячей воды; 6 - крышка для крепления тенов; 7 - датчик термосигнализатора;
- 8 - съемная крышка; 9 - пульт автоматического управления;
- 10 - тен; 11 - сигнальная лампа;
- 12 - термосигнализатор.

*Водонагреватель электрический НЭ-1Б.* Водонагреватель имеет конструкцию, аналогичную конструкции водонагревателя НЭ-1А, но меньшей производительности, мощности и размеров.



### Техническая характеристика водонагревателей НЭ-1А и НЭ-1Б

Показатели	Водонагреватели	
	НЭ-1А	НЭ-1Б
Производительность, л/ч	160	80
Температура нагретой воды, °С	90-95	90-95
Объем резервуара, дм <sup>3</sup>	33	25
Мощность, кВт	18	12
Напряжение, В	380/220	380/220
Ток	трехфазный, 50Гц	трехфазный, 50Гц
Количество тендов, шт.	9	6
Размеры, мм		
длина	605	605
ширина	385	385
высота	675	600
Масса, кг	65	60

Правила эксплуатации. Перед началом работы проверяют санитарно-техническое состояние электрического водонагревателя. Особое внимание следует обратить на надежность заземляющего устройства и его техническое состояние.

Потом открывают водопроводный вентиль и проверяют заполнение водой водонагревателя при помощи открытия водоразборного крана. Убедившись, что водонагреватель заполнен водой, включают его в работу путем нажатия кнопки «Пуск».

В период работы водонагревателя периодически контролируют процесс нагрева воды и исправность его работы.

После окончания работы отключают водонагреватель кнопкой «Стоп», закрывают вентиль на подводящей водопроводной трубе и проводят санитарную обработку аппарата.

**Водонагреватель газовый АГВ-80 (рис 13-4,а)** состоит из вертикального цилиндрического рабочего резервуара и трубы газохода, внутри которого размещен турбулизатор. Над газоходом расположен стабилизатор тяги, который присоединяется к дымоходу.

Рабочий резервуар изготавливается из листовой оцинкованной стали и рассчитан на давление воды не более 600 кПа. Водонагреватель помещен в кожух, покрытый эмалью. Пространство между кожухом и стенками резервуара заполнено теплоизоляцией. В крышку рабочего резервуара вмонтированы два патрубка, один из которых служит гильзой для уста-

Рис. 13-4. Водонагреватели типа АГВ.

а - АГВ-80; б - АГВ-120: 1 - дверца камеры сгорания; 2 - патрубок для присоединения к водопроводной трубе; 3 - теплоизоляция; 4 - газоход; 5 - турбулизатор; 6 - кожух; 7 - патрубок для присоединения к системе горячего водоснабжения; 8 - стабилизатор тяги; 9 - термометр; 10 - предохранительный клапан; 11 - кран на подводящем газопроводе; 12 - датчик терморегулятора; 13 - сетчатый фильтр; 14 - электромагнитный клапан; 15 - терморегулятор; 16 - кран перед горелкой; 17 - резервуар для воды; 18 - камера сгорания; 19 - термопара; 20 - стационарный запальник; 21 - газопровод к горелке; 22 - регулятор первичного воздуха; 23 - насадка горелки; 24 - ножка; 25 - опорное кольцо; 26 - экран.

новки термометра, другой — для разбора горячей воды. Водонагреватель обогревается инжекторной пламенной горелкой с кольцевой многоструйной насадкой и снабжен автоматикой регулирования и безопасности. Автоматическое регулирование осуществляется дилатометрическим терморегулятором. Регулятор обеспечивает регулирование температуры воды в пределах 40-80°C. Установка регулятора на определенную температуру срабатывания осуществляется с помощью регулирующего винта.

На водопроводной трубе, соединенной с водонагревателем, устанавливается вентиль для отключения от водопроводной сети.

**Водонагреватель АГВ-120 (рис 13-4,6)** имеет устройство, аналогичное устройству водонагревателя АГВ-80, но отличается он в основном размерами и системой автоматики, представляющей собой электромагнитную систему безопасности и манометрический терморегулятор, смонтированные в едином блоке.

#### Техническая характеристика водонагревателей АГВ-80 и АГВ-120

Показатели	Водонагреватели	
	АГВ-80	АГВ-120
Вместимость, дм <sup>3</sup>	80	120
Продолжительность разогрева воды, час	0.75	1.4
Количество горелок, шт.	1	1
Размеры, мм		
диаметр	400	460
высота	1550	1600
Масса, кг	100	190

**Эксплуатация водонагревателей.** Перед началом работы с газовым водонагревателем проверяют тягу в дымоходе, вентилируют газовую горелку, открыв регулятор воздуха, и только потом открывают вентиль на подводящей водопроводной трубе. В водонагревателях, имеющих регулятор температуры, перед пуском их в работу задают необходимые пределы температуры нагрева горячей воды.

Убедившись, что водонагреватель заполнен водой, производят розжиг аппарата переносным запальником, предварительно нажав на пусковую кнопку клапана автоматики безопасности. После зажигания стационарного запальника, держат кнопку нажатой одну минуту, затем отпускают и обязательно проверяют наличие факела стационарного запальника.

Затем открывают кран основной горелки и процесс горения регулируют регулятором воздуха по цвету пламени. В процессе работ водонагревателя постоянно контролируют горение газа и исправность работы автоматики.

Перед окончанием работы закрывают кран основной горелки и кран на подводящем газопроводе перед водонагревателем.

После окончания работы закрывают вентиль на водопроводной трубе. Наружнюю поверхность аппарата протирают влажной тканью.

#### Вопросы для повторения

1. Какие кипяильники используются на предприятиях общественного питания?
2. Начертите принципиальную схему кипяильника КНЭ-25.
3. Как влияет уровень воды в переливной трубке на процесс получения кипятка?
4. Укажите причину выхода холодной воды из сигнальной трубки кипяильника.
5. Объясните, как включить в работу кипяильник КНГ-200?
6. Какие требования техники безопасности необходимо соблюдать при работе с кипяильниками?
7. Какие требования техники безопасности необходимо соблюдать при работе с электрическими и газовыми водонагревателями?

## Тема 14

### Оборудование для раздачи пищи

Общие сведения об оборудовании для раздачи пищи. Оборудование для раздачи пищи на предприятиях общественного питания предназначено для кратковременного хранения и демонстрации продукции, хранения столовой посуды, комплектации обедов и их отпуска потребителям.

Разнообразие вырабатываемой продукции (первые, вторые блюда, закуски, напитки) различия их по форме, размерам, физическим свойствам, температуре отпуска и способам подачи требуют при комплектации обедов большого количества разнообразного оборудования.

С целью улучшения обслуживания потребителей, повышения производительности труда и экономии производственных процессов, оборудование группируется, образуя линии комплектации и раздачи обедов.

Способы размещения оборудования в линиях раздачи обедов зависят от вида предприятия, его пропускной способности, а так же от ассортимента реализуемой продукции.

Раздаточные линии комплектуются из различных видов оборудования: вспомогательного теплового, немеханического и транспортирующего.

К вспомогательному тепловому оборудованию относятся мармиты, тепловые шкафы, тепловые стойки и термостаты.

Главное их назначение - поддержание готовой продукции в горячем состоянии и ее кратковременное хранение.

К немеханическому оборудованию относятся столы для установки на них посуды, термостатов и контрольно-кассовых аппаратов.

К транспортирующему оборудованию линий раздачи относятся передвижные тележки для посуды и приборов.

#### §1 Мармиты

В настоящее время выпускаются промышленностью или находятся в эксплуатации стационарные электрические мармиты следующих типов: МСЭСМ-3, МСЭС-3К предназначены для кратковременного хранения первых блюд, МСЭСМ-50, МСЭСМ-50К, МСЭСМ-55, МСЭСМ-60, МСЭСМ-80, МСЭСМ-110 предназначены для кратковременного хранения вторых блюд, гарниров, соусов и др. кулинарных изделий, МСЭС-55, МСЭС55К, МС-80, МСЭС-80К, МСЭС-110, МСЭС-ИОК предназначены для кратковременного хранения вторых блюд в мармитницах и противней с несоусными блюдами в тепловом шкафу, МСЭС-84 предназначен для кратковременного хранения в горячем состоянии супов, соусов, соусных блюд и гарниров, МНЭС-22, МНЭС-45 предназначены для кратковременного хранения первых и вторых блюд.

#### Мармит стационарный для первых блюд МСЭСМ-3 (рис. 14-1)

предназначен для кратковременного хранения в горячем состоянии первых блюд в наплитных котлах. Он состоит из сварной рамы, к которой крепятся каркас и два стола. Верхний стол имеет раздаточную полку, а нижний стол — три круглые электрические конфорки. Включение мармита и регулирование мощности конфорок осуществляется четырехпозиционным переключателем, установленном на панели управления.

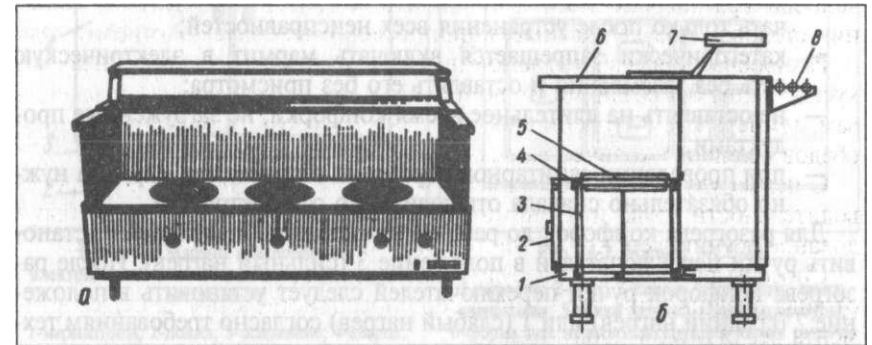


Рис. 14-1. Мармит стационарный для первых блюд МСЭСМ-3:

а-общий вид; б--поперечный разрез: 1-рама; 2-панель управления; 3-каркас; 4-стол нижний; 5-электрoконфорка; 6-стол верхний; 7-полка раздаточная; 8-полка для подносов

Мармит устанавливается на ножки, которые регулируются по высоте, и имеет полку, жестко укрепленную на верхнем столе. На передней панели установлена розетка для подключения тепловых аппаратов (тележка с выжимным устройством для тарелок).

#### Техническая характеристика мармита МСЭСМ-3

Количество конфорок, шт.	3
Диаметр конфорок, мм	318
Мощность, кВт	3,75
Напряжение, В	380/220
Ток	Трехфазный, 50 Гц
Время разогрева рабочей поверхности конфорок, мин.	40
Размеры, мм	
длина	1680
ширина	800
высота	530
Масса, кг	165

Эксплуатация мармита. Перед работой с мармитом необходимо ознакомиться с элементами его управления, а также с инструкцией по эксплуатации. Обслуживающий персонал должен пройти специальное обучение и инструктаж по технике безопасности. В процессе эксплуатации необходимо выполнять следующие требования:

- следить за исправностью заземляющего устройства;
- контролировать санитарно-техническое состояние мармита и при замеченных неисправностях отключать его от сети и вновь включать только после устранения всех неисправностей;
- категорически запрещается включать мармит в электрическую сеть без заземления и оставлять его без присмотра;
- не оставлять на длительное время конфорки, не загруженные продуктами;
- при проведении санитарной обработки или ремонта мармита нужно обязательно сначала отключить его от электросети.

Для разогрева конфорок до рабочей температуры необходимо установить ручки переключателей в положение 3 (сильный нагрев). После разогрева конфорок ручки переключателей следует установить в положение 2 (средний нагрев) или 1 (слабый нагрев) согласно требованиям технологического режима.

Нужно следить за тем, чтобы на нагретые конфорки не попадала жидкость, так как при этом они могут потрескаться. Кроме того, жидкость может нарушить электроизоляцию конфорки.

Выключать конфорки следует за несколько минут до окончания работы.

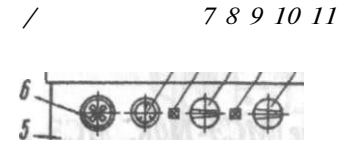
Мармит МСЭ-3К отличается от мармита МСЭСМ-3 размерами и отсутствием розетки на панели управления.

**Мармиты стационарные электрические секционно-модулированные МСЭСМ-50, МСЭСМ-50К, МСЭСМ-55, МСЭСМ-60, МСЭСМ-80, МСЭСМ-110 (рис. 14-2)** предназначены для кратковременного хранения в горячем состоянии вторых блюд, гарниров, соусов и последующей реализации продукции на линии раздачи.

Мармиты имеют одинаковую конструкцию и отличаются один от другого формой, количеством и суммарной вместимостью мармитниц, а также размерами и потребляемой мощностью. Устанавливаются они в раздаточных линиях и линиях самообслуживания. Блюда хранятся в мармитницах, обогреваемых насыщенным паром. Форма мармитниц выполнена в виде сосудов прямоугольной или цилиндрической формы различной вместимости в зависимости от типа мармита.

Использование в качестве теплоносителя пара вместо воды значительно улучшило теплотехнические данные аппаратов, сократило время их разогрева, привело к равномерному обогреву мармитниц по высоте, улучшило условия санитарной обработки аппаратов.

Нагрев воды осуществляется тенами. Защита тенев от «сухого хода» обеспечивает реле давления, которое срабатывая отключает тены парогенератора, а на панели управления загорается красная сигнальная лампочка.



1

Рис. 14-2. Мармит стационарный электрический секционный модулированный МСЭСМ-50:

- 1-мармитница; 2-ножка; 3-основание; 4-дверца;
- 5-панель управления; 6-вентиль подвода воды;
- 7-розетка У94-0; 8-сигнальная лампа с красным светофильтром;
- 9-выключатель пакетный ПВЗ-25; 10-сигнальная лампа с зеленым светофильтром;
- 11-переключатель ТПКП.

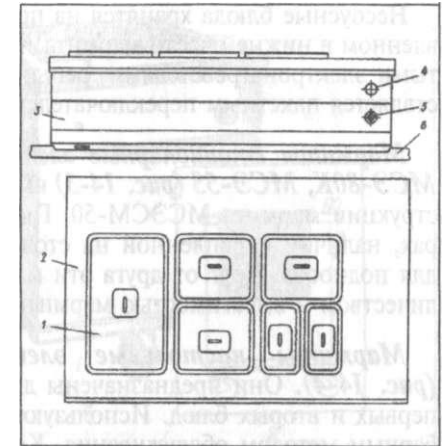


Рис. 14-3. Мармит МСЭ-84:

- 1-емкости; 2-стол; 3-панель управления; лампа сигнальная;
- 5-ручка датчика-реле температуры; 6-форма или металлоконструкция линии раздачи

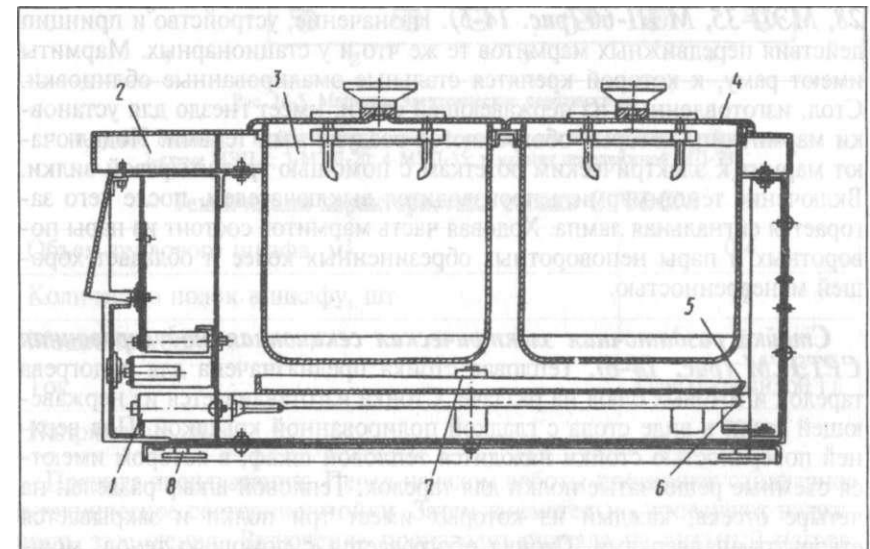


Рис. 14-4. Мармит настольный электрический МНЭ-45:

- 1-терморегулятор; 2-стол; 3-мармитница; 4-крышка мармитницы; 5-поддон; 6-тэн;
- 7-основание; 8-ножка.

Несоусные блюда хранятся на противнях в тепловом шкафу, установленном в нижней части мармита. Тепловой шкаф обогревается трубчатыми электронагревателями, регулирование мощности которых осуществляется пакетным переключателем.

**Мармиты стационарные электрические МСЭ-110К, МСЭ-110, МСЭ-80К, МСЭ-55 (рис. 14-3)** имеют конструкцию аналогичную конструкции мармита МСЭСМ-50. Главное отличие заключается в размерах, наличии укрепленной на столе полки для тарелок и стола-полки для подносов. Друг от друга эти мармиты отличаются мощностью, количеством и вместимостью мармитниц.

**Мармиты настольные электрические МНЭ-22, МНЭ-45 (рис. 14-4).** Они предназначены для сохранения в горячем состоянии первых и вторых блюд. Используются эти мармиты на предприятиях с барным методом обслуживания. Корпус мармита имеет стол с прямоугольными мармитницами двух типоразмеров. Конструкция обоих мармитов аналогична. Обогрев мармитниц осуществляется воздухом, нагреваемым тенами, установленными под съемным поддоном. Заданный температурный режим мармита поддерживается автоматически с помощью терморегулятора. Отличаются между собой эти мармиты только вместимостью мармитниц, потребляемой мощностью и размерами.

**Мармиты передвижные электрические МЭП-6, МЭП-20, МП-28, МЭП-35, МЭП-60 (рис. 14-5).** Назначение, устройство и принцип действия передвижных мармитов те же что и у стационарных. Мармиты имеют раму, к которой крепятся стальные эмалированные облицовки. Стол, изготовленный из нержавеющей стали, имеет гнездо для установки мармитниц, которые обогреваются воздушными тенами. Подключают мармит к электрическим розеткам с помощью трехштыревой вилки. Включение тенов мармита производится выключателем, после чего загорается сигнальная лампа. Ходовая часть мармитов состоит из пары поворотных и пары неповоротных обрешиненных колес и обладает хорошей маневренностью.

**Стойка раздаточная электрическая секционная модулированная СРТЭСМ (рис. 14-6).** Тепловая стойка предназначена для подогрева тарелок и готовых блюд на раздаче. Стойка изготавливается из нержавеющей стали в виде стола с гладкой полированной крышкой. Под верхней поверхностью стойки находится тепловой шкаф, в котором имеются съемные решетчатые полки для тарелок. Тепловой шкаф разделен на четыре отсека, каждый из которых имеет три полки и закрывается створчатыми дверками. Стойка обогревается с помощью тенов, мощность которых регулируется пакетным выключателем. Обслуживание стойки может производиться с двух сторон. Тепловая стойка работает от однофазной сети переменного тока частотой 50 Гц, напряжением 220 В.

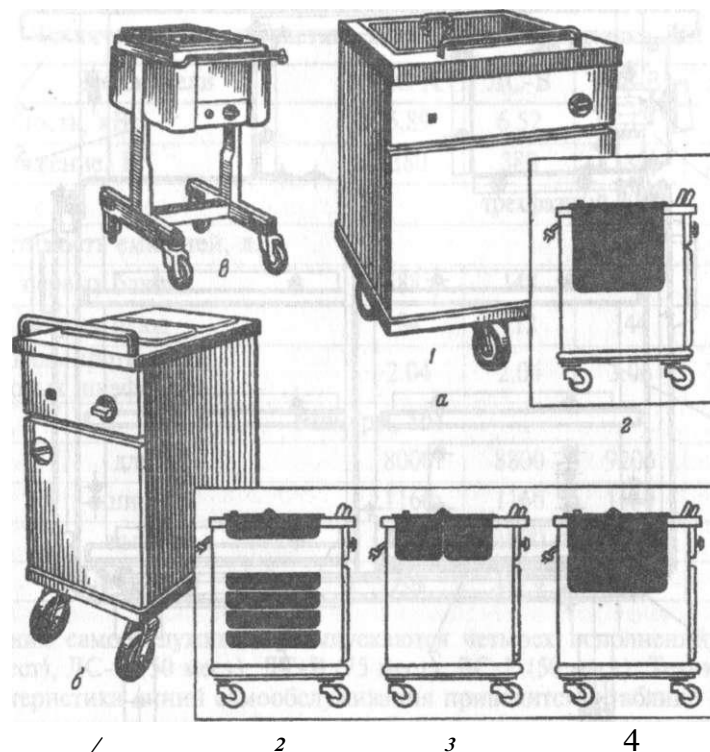


Рис. 14-5. Мармиты электрические передвижные:

а-мармит МЭП-60: 1-общий вид; 2-схема; б-мармиты для вторых блюд: 1-общий вид; 2-схема МЭП-2; 3-МЭП-20; 4-МЭП-35; в-мармит передвижной МП-28

#### Техническая характеристика стойки СРТЭСМ

Объем теплового шкафа, м <sup>3</sup>	0.4
Количество полок в шкафу, шт.	12
Мощность, кВт	2
Ток	Однофазный, 50 Гц
Напряжение, В	220

Правила эксплуатации. Перед началом работы проверяют санитарное и техническое состояние стойки. Затем внимательно проверяют надежность заземления. Включение производят сначала на сильный нагрев, затем на средний и слабый. При включении тенов загораются сигнальные лампы. После окончания работы тепловую стойку отключают и проводят тщательную санитарную обработку.

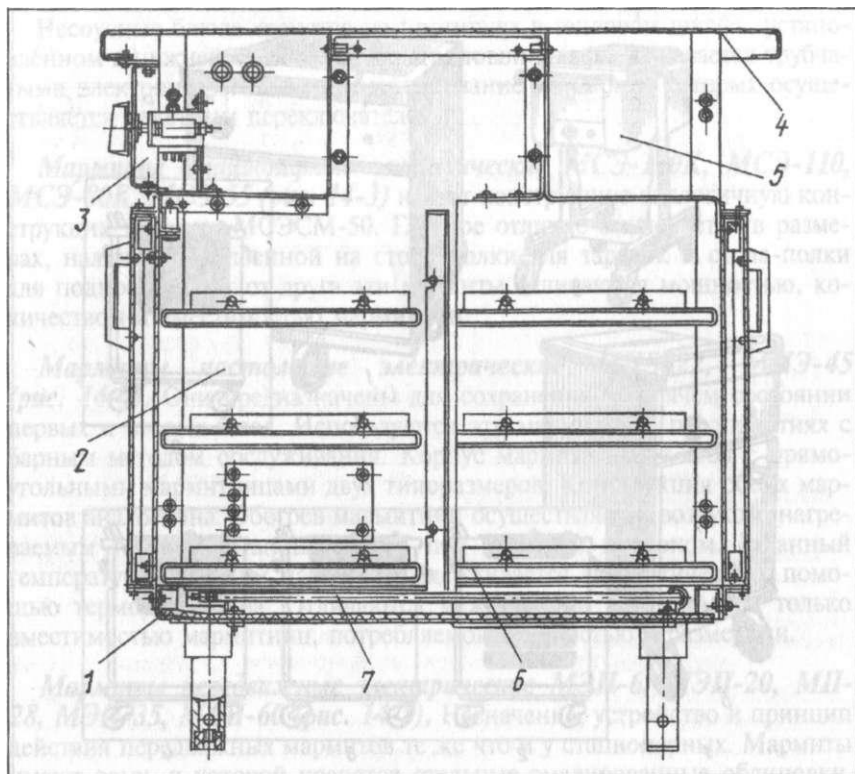


Рис. 14-6. Стойка раздаточная СРТЭСМ:

1-рама; 2-шкаф тепловой; 3-панель управления; 4-стол; 5-ниша; полка; 7-тэн

## §2 Линия самообслуживания

В настоящее время многие предприятия общественного питания работают по принципу самообслуживания и поэтому оборудованы линиями, состоящими из аппаратов, подогревающих или охлаждающих отпускаемые блюда.

Линия самообслуживания предназначена для раздачи первых и вторых блюд, холодных закусок, молочнокислых продуктов, горячих напитков, сладких блюд и кондитерских изделий, работающих по методу самообслуживания.

Экономическая эффективность линий самообслуживания обуславливается в основном возможностью механизации процесса выдачи комплексных обедов или отдельных блюд, что существенно повышает производительность труда. В результате увеличивается пропускная способность торгового зала и сокращается продолжительность обеденного перерыва.

Таблица 14.1

Техническая характеристика линий самообслуживания ЛС.

Показатели	ЛС-А	ЛС-Б	ЛС-В	ЛС-Г
Мощность, кВт	5.89	6.52	7.15	5.89
Напряжение, В	380	380	380	380
Ток	трехфазный, 50Гц			
Вместимость емкостей, л.				
для первых блюд	88	148	148	88
для вторых блюд	84	112	144	84
Площадь противней тепловых шкафов, м <sup>2</sup>	2.04	2.04	3.06	2.04
Размеры, мм				
длина	8000	8800	9200	6600
ширина	1160	1160	1160	1160
высота	1600	1600	1600	1600
Масса, кг	960	1070	1150	740

Линии самообслуживания выпускаются четырех исполнений: ЛС-А (50 мест), ЛС-Б (50 мест), ЛС-В (75 мест), ЛС-Г (50 мест). Техническая характеристика линий самообслуживания приводится в таблице 14.1.

Производительность линий может быть увеличена в 2-3 раза при раздаче обедов с предварительной оплатой или увеличении числа раздатчиц. Все линии самообслуживания выпускаются в правом исполнении. Для левого обслуживания необходимо сделать их перекомпоновку в обратном порядке. Каждая линия, выпускаемая заводом-изготовителем, комплектуется оборудованием в соответствии с таблицей 14.2.

Таблица 14.2.

Комплекты оборудования линий самообслуживания.

Наименование	Обозначение	ЛС-Б	ЛС-В	ЛС-Г	ЛС-Г
Прилавок-касса	ЛС-1	6.52	7.15	5.89	5.89
Прилавок-витрина холодильный	ЛС-2	112	144	84	84
Прилавок для горячих напитков	ЛС-3	8800	9200	6600	6600
Мармит стационарный	МСЭ-84	1160	1160	1160	1160
Шкаф тепловой передвижной	ШТПЭ-1	1600	1600	1600	1600
Мармит передвижной	МП-28	1070	1150	740	740

Наименование	Обозначение	ЛС-Б	ЛС-В	ЛС-Г	ЛС-Г
Котел передвижной	КП-60	6.52	7.15	5.89	5.89
Тележка для столовых приборов	ТПС-900	112	144	84	84
Тележка с выжимным устройством	ТВП-240	8800	9200	6600	6600
Тележка с выжимным устройством	ТВТ-240	1160	1160	1160	1160
Тележка с выжимным устройством	ТВС-120-01	1600	1600	1600	1600
Термостат электрический	ТЭ-25	1070	1150	740	740
Принадлежности					
шкаф тепловой передвижной	ШТПЭ-1	112	144	84	84
мармит передвижной	МП-28	1160	1160	1160	1160
тележка с выжимным устройством	ТВТ-120	1600	1600	1600	1600
тележка с выжимным устройством	ТВТ-240	1070	1150	740	740
емкость для пищи	Е4 х 100К4	6.52	7.15	5.89	5.89

**Вопросы для повторения.**

1. Назовите устройство, назначение и принцип работы мармита МСЭСМ-3.
2. Какие требования техники безопасности необходимо соблюдать при работе с мармитами?
3. Назовите виды линий ЛС и их назначение.
4. В чем главные различия мармитов марки МНЭ-22 и МНП-20?

## Тема 15

### Холодильное оборудование

#### §1 Общие сведения о холодильном оборудовании

Холод является прекрасным консервантом, замедляющим развитие микроорганизмов. Поэтому на предприятиях общественного питания холод используют для хранения продуктов при низких температурах в камерах, шкафах, прилавках и витринах. При этом вкусовые качества продуктов и их внешний вид остается почти без изменения. Понятие холод — означает малое содержание тепла в теле. Охлаждение — это отвод тепла от продуктов питания, сопровождающийся понижением их температуры. Различают искусственное и естественное охлаждение. При естественном охлаждении температура продуктов может быть понижена до температуры окружающего воздуха. А при искусственном — получают более низкие температуры. На предприятиях общественного питания используются несколько способов искусственного холода, в основе которых лежат процессы изменения агрегатного состояния вещества — плавление, испарение и сублимация.

Плавление — это процесс перехода вещества из твердого состояния в жидкое.

Кипение — называется переход вещества из жидкого состояния в газообразное.

Сублимация — это процесс перехода вещества из твердого состояния в газообразное минуя жидкую фазу.

Наибольшее распространение получил процесс использования скрытой теплоты парообразования жидкостей, кипящих при низких температурах. Такие жидкости получили название холодильных агрегатов. Перенос тепла осуществляется в специальном устройстве, называемом холодильной машиной.

Под эгидой ООН разработаны и подписаны два важных международных документа - Венская конвенция по охране озонового слоя (1985 г.), Монреальский протокол по веществам, разрушающим озоновый слой и дополнение к нему (Лондон, июнь 1990 г.), в которых определен график сокращения производства и истребления ХФУ (хлорсодержащих углеводородов).

В ноябре 1992 г. В Копенгагене на четвертом совещании сторон Монреальского протокола были приняты новые поправки к протоколу, ужесточающие график сокращения производства и потребления озоноопасных соединений по группе ХФУ и предусматривающие 100% прекращения их производства и потребления к 1996 году и 70% сокращения в 1994 г.

Одним из кардинальных решений охраны озонового слоя является снижение или прекращение выпуска ХФУ с переходом на галогенуглероды, не оказывающие действия на озон. К таким соединениям отно-

сятся хладоны - 22, 23, 32, 125, и другие, которые инертны к озону или обладают незначительной озоноразрушающей способностью вследствие того, что они либо содержат азот водорода и поэтому разлагаются в нижних слоях атмосферы, либо не содержат хлора или брома.

В настоящее время использование хладона-12 в Европе запрещено с 1995 г., а в отдельных государствах с 1994 г.

Ведущими странами-производителями ХФУ разработаны и согласованы ЮНЕП альтернативные заменители для всех областей применения озоноразрушающих веществ по свойствам удовлетворяющим требованиям, предъявляемым соответствующими отраслями промышленности.

## §2 Способы охлаждения

**Ледяное охлаждение.** Ледяное охлаждение является самым простым способом охлаждения продуктов питания, физическую основу которого составляет процесс плавления льда и снега. В зависимости от способа получения, лед бывает естественным или искусственным.

Ледяное охлаждение применяется в сооружениях, называемых ледниками, они могут иметь различное размещение льда по отношению к охлаждаемым камерам с продуктами. Однако широкое применение получили ледники с боковым размещением льда. Лед закладывают в таком количестве, чтобы его хватило на определенное время, и объем льда должен быть в 4-5 раз больше объема камер с продуктами. При ледяном способе можно понизить температуру до 6-8 градусов °С и влажностью 90-95%.

**Льдосоленое охлаждение.** Источником холода является смесь льда и поваренной соли. Чем больше соли, тем ниже температура смеси. Понижение температуры происходит до определенного предела. Самая низкая температура льда с поваренной солью составляет -21,20°С. Подсоленная смесь позволяет создавать в охлажденной среде более низкие температуры по сравнению с ледяным охлаждением.

**Охлаждение сухим льдом.** Этот способ основан на сублимации твердой углекислоты. Сухой лед — твердая углекислота, которая по внешнему виду представляет собой куски вещества, похожего на мел, но очень холодные и быстро испаряющиеся при обычной температуре. В обычных условиях он из твердого состояния превращается непосредственно в парообразное. При этом температура понижается до -78,90°С. Холодопроизводительность сухого льда в 1,9 раза больше водяного. Сухой лед очень удобен для охлаждения продуктов, так как не выделяет влаги, не загрязняет продукты, имеет низкую температуру. Однако применение его ограничено из-за сравнительно высокой температуры.

## §3 Холодильные машины

Холодильной машиной называется совокупность устройств, необходимых для непрерывного отвода тепла от охлаждаемой среды при низкой температуре и передаче его окружающей среде при высокой температуре.

Существующие холодильные машины подразделяются на две группы: компрессорные: работающие с затратой механической энергии и адсорбционные — работающие с затратой тепловой энергии. Наибольшее применение во всех отраслях народного хозяйства имеют компрессорные холодильные машины.

**Характеристика хладагентов.** Хладагент представляет собой химическое вещество, предназначенное для отвода тепла от охлаждаемой среды. Для этого используют специальные легкокипящие жидкости, имеющие низкую температуру кипения при атмосферном давлении. В настоящее время широко применяются холодильные агенты аммиак и фреон-22.

**Аммиак** — это бесцветный газ с резким запахом, оказывающий раздражающее действие на слизистую оболочку. Поэтому при утечке его через неплотности можно его обнаружить по запаху. Аммиак и в воде имеет высокую взаимную растворимость. Его используют в холодильных машинах средней и большой производительности. Применение аммиака как холодильного агента в машинах малой мощности ограничено, так как имеет недостатки (ядовитость, взрывоопасность, воспламеняемость).

**Фреон-22** — бесцветный газ со слабым специфическим запахом, поэтому его утечку из системы трудно обнаружить. Он становится заметным только при содержании его в воздухе более 20%. Он легко проникает через неплотности, нейтрален к металлам, взрывоопасен, но не горюч. При атмосферном давлении температура его кипения 400°С. Преимущество фреона-22 — безвредность, только при содержании его в воздухе более 30% появляются признаки отравления организма из-за недостатка кислорода.

**Компрессорные холодильные машины (рис. 15-1).** Эти машины состоят из следующих основных частей: испарителя, конденсатора, компрессора и регулирующего вентиля.

**Испаритель** — это устройство, имеющее вид змеевиковой ребристой трубной батареи, в которой происходит кипение хладагента в условиях низкой температуры за счет теплоты, поглощаемой из окружающей среды. Испаритель устанавливается внутри холодильного шкафа, в верхней его части.

**Конденсатор** — это устройство, предназначенное для охлаждения паров фреона и превращения их в жидкость. Для ускорения охлаждения фреона через конденсатор продувают воздух специальным вентилятором.

**Компрессор** — устройство, которое отсасывает пары хладагента из испарителя и направляет их в конденсатор в сжатом состоянии. Компрессор состоит из цилиндра, поршня и электродвигателя.

**Регулирующий вентиль** — устройство, регулирующее количество жидкого фреона, подаваемого в испаритель. Кроме того, регулирующий вентиль снижает давление фреона для обеспечения условий низкотемпературного кипения.



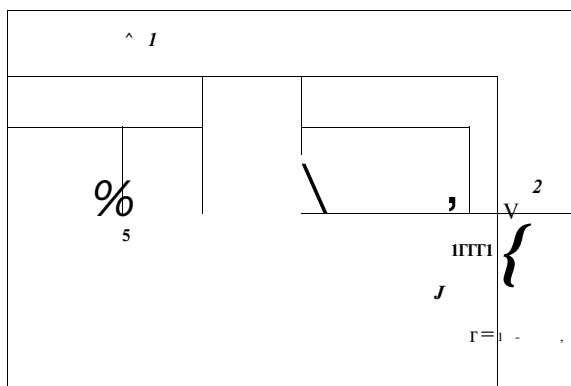


Рис. 15-1. Схема компрессионной холодильной машины:

1-испаритель; 2-компрессор; 3-электродвигатель; 4-конденсатор;  
5-регулирующий вентиль

**Фреоновая автоматическая компрессорная машина.** Эти машины в настоящее время применяются для охлаждения витрин, шкафов, камер, прилавков, испарители которых устанавливают внутри охлаждаемого объекта. Для удобства эксплуатации и ремонта некоторые устройства объединяют в один узел и называют агрегатом. В настоящее время заводы выпускают агрегаты ФАК-1,5МЗ открытого типа. Испаритель и регулирующий вентиль устанавливают в камере охлаждения, а остальные детали машины установлены на штампованной плите и образуют агрегат. Агрегат устанавливают рядом с камерой охлаждения и соединяют с испарителем трубками, по которым циркулирует хладагент (фреон).

Принцип работы машины заключается в следующем: хладагент, попав в испаритель, закипает, превращается из жидкого состояния в газообразное. При этом активно поглощает тепло от трубок и ребер испарителя. Пары в испарителе отсасывают при помощи компрессора, который направляет их в сжатом состоянии (6-8 атм.) в конденсатор. В конденсаторе при помощи охлаждаемого воздуха, хладагент, имея высокое давление, переходит в жидкое состояние. Жидкий хладагент поступает в испаритель через регулирующий вентиль, который снижает давление и регулирует его подачу. Таким образом, в замкнутой системе непрерывно циркулирует одно и то же количество фреона и его паров.

**Холодильные герметические агрегаты.** Промышленность выпускает более совершенные холодильные машины с герметическими компрессорами марок ФГК. Главное его преимущество в том, что электродвигатель и компрессор находятся в одном герметическом кожухе и образуют единый блок. Этот агрегат может работать длительное время, так как у него отсутствуют сальники, которые исключают утечку фреона.

ФГК по своему размеру и весу значительно меньше. Достигается это

Таким образом, все основные части холодильной машины связаны между собой замкнутой системой трубопроводов, в которой непрерывно циркулирует одно и то же количество фреона и его паров.

Для улучшения режима работы в схему холодильной машины включают ряд дополнительных аппаратов: ресивер, приборы автоматики и т.д.

за счет уменьшения размера двигателя, отсутствия передаточного механизма и лучшего охлаждения его парами фреона.

ФГК работает почти бесшумно, не давая вибраций на фундамент.

**Холодильный агрегат ВС.** Эти агрегаты отличаются от агрегатов ФГК только более узким диапазоном рабочей температуры, меньшим весом и габаритами конденсатора. Экранированный герметичный агрегат ФГ-1,1 конструктивно выполнен так, что в герметичной полости находится только ротор электродвигателя. Вынесение статора из герметичной полости упрощает его сборку и дает возможность быстрой замены во время ремонта. Герметичные компрессоры станут основными агрегатами холодильных машин, применяемых в общественном питании, так как они имеют меньшую массу, габариты и потребляют меньше энергии.

Отсутствие сальников в конструкции агрегата исключает утечку хладагента и значительно повышает надежность работы.

**Краткие сведения о теплоизоляционных материалах.** Теплоизоляционные материалы применяют для изоляции шкафов, прилавков и витрин, для максимального уменьшения теплопритока в охлаждаемое оборудование.

К теплоизоляционным материалам предъявляют следующие требования: прочность, долговечность, устойчивость, небольшая стоимость, низкий коэффициент теплопроводности и теплоемкости, безвредность, биостойкость, низкая гигроскопичность. При изготовлении холодильного оборудования в промышленности применяют теплоизоляционные материалы: пеностеклопористая стеклянная масса, альфоль — гофрированные алюминиевые листы, минеральная пробка, пенопласта, асбест, рубероид и битум.

#### §4 Виды торгово-холодильного оборудования

Для хранения, демонстрации и продажи скоропортящихся продуктов предприятия общественного питания оснащают холодильным оборудованием: сборными холодильными камерами, холодильными шкафами, охлаждаемыми витринами, прилавками.

Современные типы холодильного оборудования разнообразны по конструкции, температуре хранения и способу охлаждения.

По конструкции различают следующие типы холодильного оборудования:

- холодильные шкафы, предназначенные для хранения рабочего запаса продуктов;
- прилавки и витрины служат для демонстрации, продажи и хранения продуктов;
- сборные холодильные камеры служат для хранения продуктов в течение нескольких дней;

^ специализированные холодильные оборудования используют для охлаждения автоматов при продаже продуктов питания.

По температуре хранения различают три типа холодильного оборудования:

- обычное — для хранения охлажденных продуктов питания. Температура в холодильном оборудовании — от 0 до -5°C;
- для продажи напитков. Температура в холодильном оборудовании +10, +14°C;
- низкотемпературное оборудование для хранения замороженных продуктов и мороженого с температурой -14, -18°C.

По способу охлаждения различают оборудование с машинным охлаждением, сухоледным и льдосоленным.

**Холодильные шкафы (рис. 15-2)** предназначены для хранения продуктов, полуфабрикатов и готовых блюд. Шкаф состоит из охлаждаемой камеры и машинного отделения, которое расположено в нижней части. Корпус шкафа облицован снаружи покрашенной листовой сталью и из-

нутри листовым алюминием. Между облицовками расположен слой теплоизоляции. На передней части шкафа расположена дверь с уплотнителем и запором. Внутри шкафа установлены полки для продуктов. Испаритель установлен в верхней части камеры, а холодильный герметический агрегат внизу, в машинном отделении. Датчик-реле температуры регулирует автоматическую работу холодильной машины в пределах от 1 до 3°C.

На предприятиях общественного питания используют холодильные шкафы типа ШХ различных модификаций, которые отличаются друг от друга количеством дверей, емкостью холодильных камер и некоторыми другими параметрами.

В настоящее время промышленность производит холодильные шкафы типов: Т2-125, Т-60М, ШХ-0,40, ШХ-1,12, ШХ-06 и др.

На небольших предприятиях общественного питания и в буфетах применяются бытовые (домашние) холодильники, которые между собой по принципу работы аналогичны, и отличаются только по объему рабочих камер и габаритных размеров.

#### Техническая характеристика шкафов

Показатели	Типы шкафов				
	Т-60М	Т2-125М	ШХ-0,40М	ШХ-0,6	ШХ-1,2
Полезный объем, м <sup>3</sup>	0,6	1,25	0,40	0,6	1,2
Максимальная загрузка продуктами, кг.	125	250	80	125	250
Стандартная хладопроизводительность холодильной машины, ккал/ч	700	700	450	450	700
Размеры, мм					
длина	1210	1740	750	1200	2000
ширина	855	855	755	800	800
высота	1870	2160	1625	1900	1900
Масса, кг	350	450	180	250	400

**Сборно-разборные холодильные камеры.** Сборно-разборные камеры выпускаются двух типов: КХС — камера холодильная среднетемпературная и КХН — камера холодильная низкотемпературная. Внутренний объем камер составляет 6, 12, 18 м<sup>3</sup>. Камеры собираются и устанавливаются на предприятиях общественного питания из унифицированных щитов (панелей).

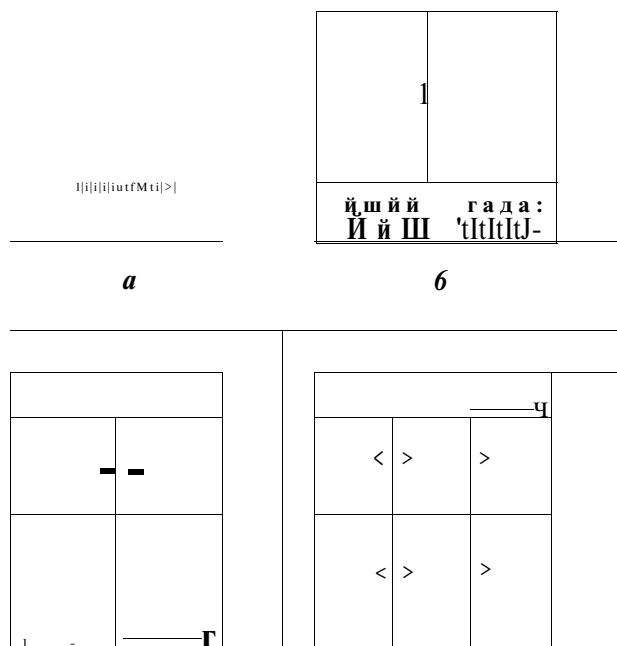


Рис. 15-2. Шкафы холодильные:

а-ГЛХ-0,4М; б-ШХ-0,6; в-ШХ-1,2; г-Т2-125М

В камерах КХС испарители размещены под потолком или в верхней части боковых стен. В камерах КХН вместо испарителя установлены воздухоохладители. Продукты в камере размещаются на стеллажах, напольных решетках и крючках.

Освещаются камеры герметизированными светильниками.

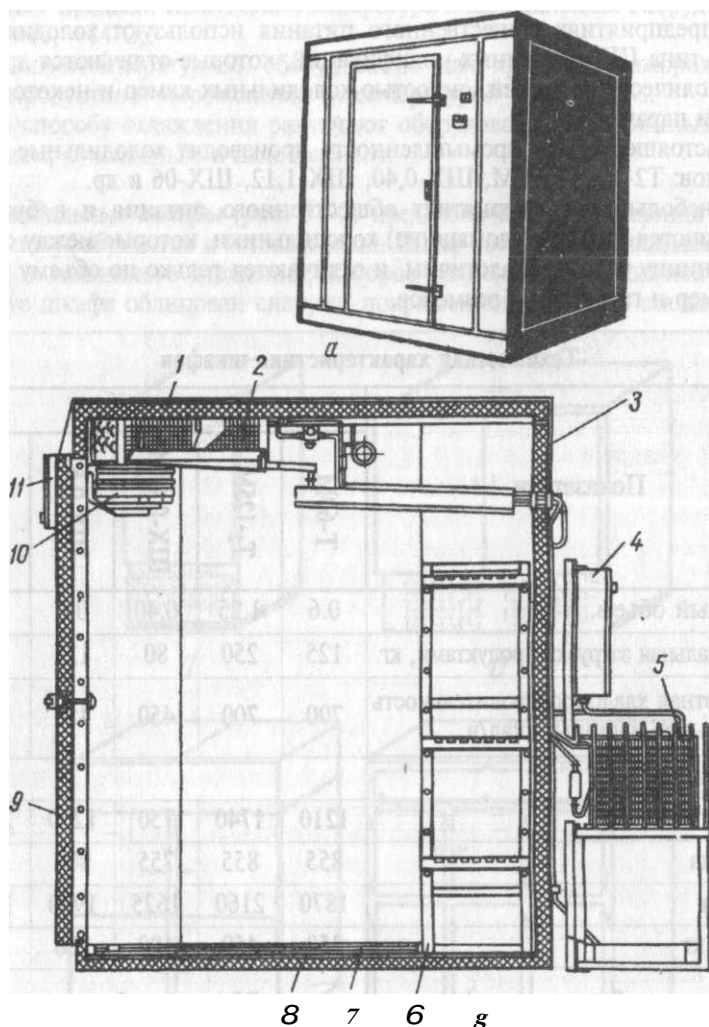


Рис. 15-3. Холодильная камера КХН-2-6М:

а-общий вид; б-разрез камеры: 1-верхняя панель, 2-воздухоохладитель, 3-боковая панель, 4-приборы автоматической регулировки и защиты, 5-холодильный агрегат, 6-стеллажи, деревянные решетки, 8-панель пола, 9-панель с дверью, 10-вентилятор воздухоохладителя, 11-пульта управления

*Холодильная камера КХН-2-6М (рис. 15-3)* низкотемпературная, выполнена в виде сборной конструкции панельного типа из десяти щитов.

Необходимую температуру ( $-13^{\circ}\text{C}$ ) поддерживает холодильный агрегат тип ФДК-1,5МЗ и три испарителя. Для оттаивания инеовой «шубы» с поверхностей испарителей установлена система автоматического оттаивания.

*Среднетемпературная холодильная камера КХС-2-6 (рис. 15-4)* имеет одно отделение и собирается из 12 унифицированных панелей с теплоизоляцией из пенопласта.

Внутренняя облицовка выполнена из алюминиевых листов, наружная — из металлопластика различных цветов. Дверь камеры снабжена герметизацией и запором с встроенным замком.

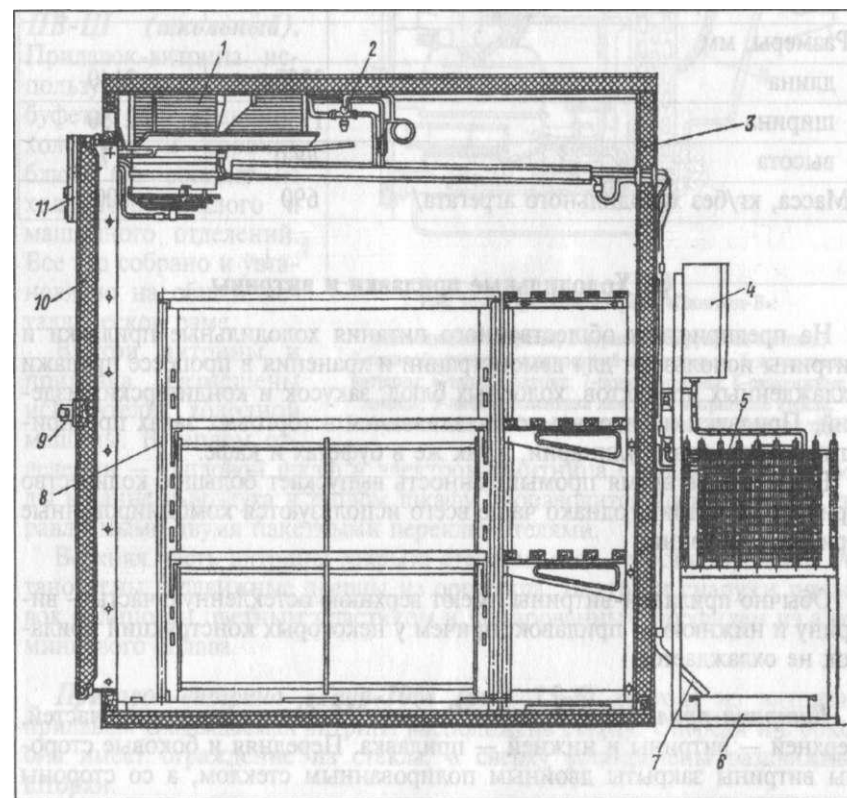


Рис. 15-4. Среднетемпературная камера КХС-2-6М:

1 - воздухоохладитель; 2-терморегулирующий вентиль; 3-панель ограждения; 4-шкаф электрооборудования; 5-холодильный агрегат; 6-сосуд для сбора талой воды; 8-стеллаж для продуктов; 9-замок двери; 10-дверь; 11-пульта управления

### Техническая характеристика сборно-разборных холодильных камер

Показатели	Типы камер	
	КХН-2-6М	КХС-2-6
Внутренний объем, м <sup>2</sup>	6.0	6.0
Максимальная загрузка продуктов, кг	800	600
Поддерживаемая температура, °С	-11-13	-2-4-6
Потребляемая электроэнергия за сутки, кВт/ч, не более	23	8-9
Ток	переменный	переменный
Напряжение, В	380/220	380/220
Частота тока, Гц	50	50
Размеры, мм		
длина	2250	2140
ширина	1930	2150
высота	2060	2170
Масса, кг/без холодильного агрегата/	690	800

### V

#### §5 Холодильные прилавки и витрины

На предприятиях общественного питания холодильные прилавки и витрины используют для демонстрации и хранения в процессе продажи охлажденных продуктов, холодных блюд, закусок и кондитерских изделий. Прилавки и витрины устанавливаются в торговых залах предприятий и магазинах кулинарии, а так же в буфетах и кафе.

В настоящее время промышленность выпускает большое количество прилавков, витрин, однако чаще всего используются комбинированные прилавки-витрины.

Обычно прилавки-витрины имеют верхнюю остекленную часть — витрину и нижнюю — прилавок, причем у некоторых конструкций прилавков не охлаждается.

**Витрина-прилавок «Пингвин-В» (рис. 15-5)** состоит из двух частей, верхней — витрины и нижней — прилавка. Передняя и боковые стороны витрины закрыты двойным полированным стеклом, а со стороны продавца — тремя раздвижными створками, выполненными из оргстекла. Дном витрины служит шесть эмалированных противней, на которые укладываются продукты. Потолок витрины выполнен из нержавеющей стали. Под ним закреплена люминесцентная лампа, освещающая витри-

ну. Прилавок состоит из двух отсеков. Левый служит для хранения продуктов, а в правой находится холодильный агрегат. Закрывается прилавок двумя дверками с samozашелкивающимися запорами.

Средняя температура витрины от -4 до -6°С; внутри прилавка от -2 до -4°С.

#### **Прилавок-витрина ПВ-III (школьный).**

Прилавок-витрина используется в школьных буфетах для хранения холодных и горячих блюд. Он состоит из холодного, теплого и машинного отделений. Все это собрано и установлено на общей металлической раме.

Внутри витрины и прилавка размещены испарители холодной машины. В теплом отделении — тепловой шкаф и электромармитница с ванной. Нагрев воды в ванне и воздуха в теплом шкафу производится тремя тенами, управляемыми двумя пакетными переключателями.

Верхняя часть витрины закрыта стеклом, а со стороны продавца установлены раздвижные дверцы из оргстекла. Внутри и снаружи прилавков облицован цветным пластиком и полированным профилем из алюминиевого сплава.

**Прилавок-витрина «Таур-106» (рис. 15-6)** состоит из витрины, прилавка. Охлаждаемая витрина расположена сверху. Спереди и с боков она имеет ограждение из стекла, а сверху установлены раздвижные шторы.

На дне витрины установлены противни для укладки продуктов. Витрина освещается люминесцентной лампой.

Холодильный прилавок предназначен для хранения запаса охлаждаемых продуктов, где имеется выдвижная платформа, на которой устанавли-

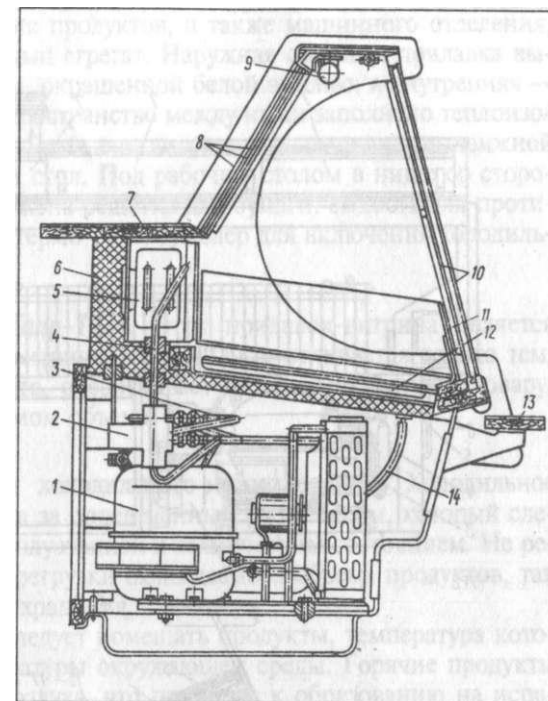


Рис. 15-5. Прилавок-витрина «Пингвин-В»:

- 1-холодильный агрегат; 2-терморегулирующий вентиль; 3-теплообменник; 4-жидкостный трубопровод; 5-испаритель витрины; 6-теплоизоляция; 7-полка витрины; 8-раздвижные дверцы; 9-люмин.есцентная лампа; 10-витринные стекла; 11-защитное стекло; 12-противень; 13-полка; 14-сливная трубка

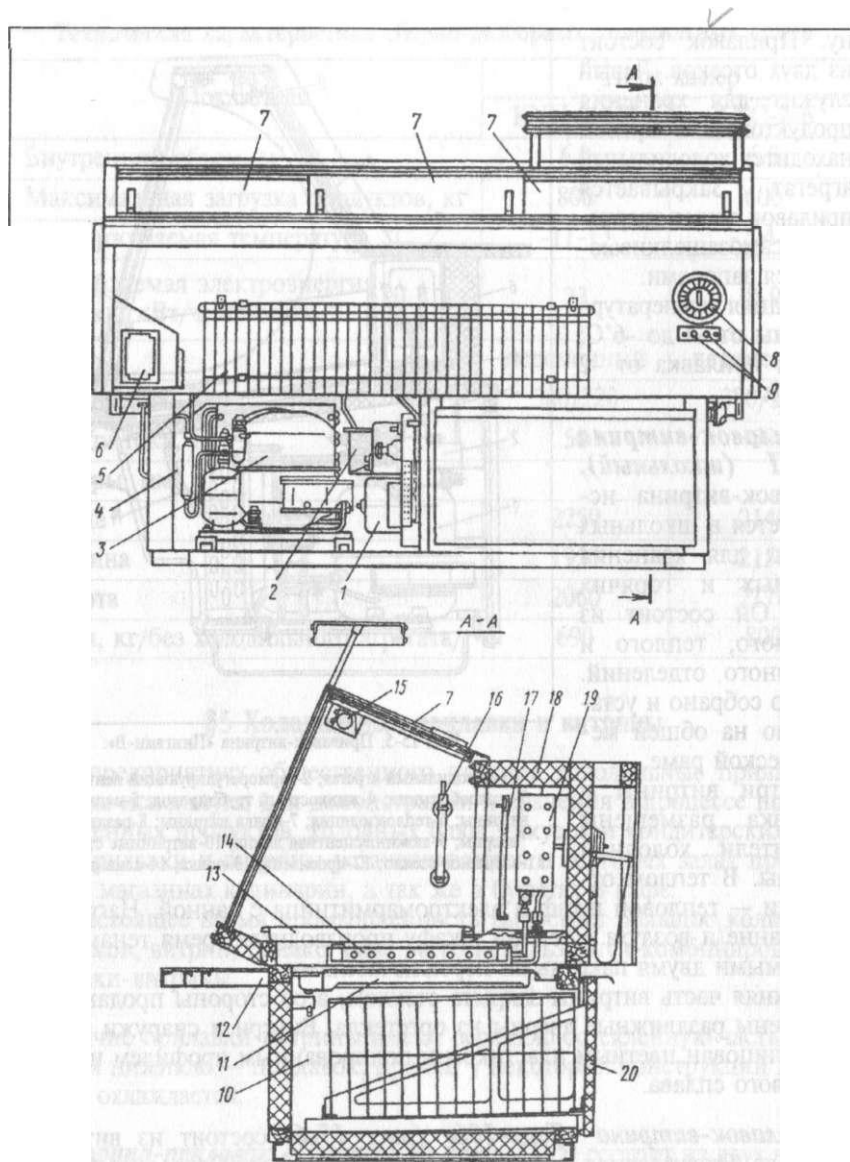


Рис. 15-6. Прилавок-витрина «Таир-106»:

- 1-электропит; 2-емкость для талой воды; 3-холодный агрегат; 4-машинное отделение; 5-решетки для упаковочной бумаги; 6-емкость для протирачного материала; 7-створки; 8-ручка термореле; 9-тумблеры; 10-охлаждаемый прилавок; 11-поддон; 12-полка для сумок; 13-противень; 14-испаритель прилавка; 15-люмин.есцентная лампа; 16-термометр; 17-щиток; 18-рабочий стол; 19-испаритель витрины; 20-выдвижная платформа

вливаются две корзины для продуктов, а также машинного отделения, где расположен холодильный агрегат. Наружная обшивка прилавка выполнена из листовой стали, окрашенной белой эмалью, а внутренняя \* - из листового алюминия. Пространство между ними заполнено теплоизоляционным материалом. Прилавок-витрина со стороны выдвижной платформы имеет рабочий стол. Под рабочим столом в нише со стороны обслуживания расположена решетка для бумаги, емкость для протирачного материала, ручка термо-реле, тумблер для включения холодильного агрегата.

**Прилавок-витрина «Таир-102».** Этот прилавок-витрина является модификацией прилавка-витрины «Таир-106» и отличается только тем, что витрина сверху открыта, обеспечивает свободный доступ к товару, находящемуся в охлаждаемом объеме.

Правила эксплуатации холодильного оборудования. Холодильное оборудование закрепляется за определенным работником, который следит за его правильной эксплуатацией и техническим состоянием. Не рекомендуется допускать перегрузки охлаждаемого объема продуктов, так как это ухудшает условия хранения.

В камеру охлаждения следует помещать продукты, температура которых не превышает температуры окружающей среды. Горячие продукты увеличивают влажность воздуха, что приводит к образованию на испарителе инея или льда.

Категорически запрещается очищать испаритель инея ножом или скребком, так как это может нарушить герметичность системы.

Для создания надлежащего температурного режима хранения необходимо как можно реже открывать загрузочные двери, чтобы не допускать притока теплого воздуха. Холодильная камера должна быть заземлена, а токонесущие части холодильных машин закрыты защитным кожухом.

Необходимо периодически проводить санитарную обработку холодильного оборудования и проведение текущего ремонта.

Техническое обслуживание холодильных агрегатов осуществляется механиком, в обязанности которого входят: проверка системы охлаждения, регулировка приборов автоматики, периодическая проверка температурного режима, проведение мелкого текущего ремонта.

## §6 Льдогенераторы

На предприятиях общественного питания большое применение находит искусственный пищевой лед, который получают путем замораживания воды в специальных аппаратах - льдогенераторах. Изготавливают тепловой лед в виде цилиндров или блоков, он кладется в отпускаемые блюда и напитки для охлаждения.

Наиболее широкое применение получили следующие аппараты для получения льда: ЛГ-10М, ЛТЭ-35, «ТОРОС-2». Принцип работы этих аппаратов в основном аналогичен, а различия только по производительности, габаритным размерам.

**Льдогенератор ЛГ-19М (рис. 15-7).** Все части льдогенератора заключены в металлическом шкафу с тремя отделениями. В верхнем отделении шкафа находится льдогенератор, в левом нижнем - бункер для хранения и в правом нижнем - машинное отделение.

Льдогенератор состоит из металлической наклонной плиты, на которой периодически намораживается слой льда. Внутри плиты расположена трубчатая змеевиковая испарительная батарея. Толщина слоя льда регулируется датчиком термостата испарителя. По периметру плиты расположена трубка для системы оттаивания, по которой проходит теплый жидкий фреон.

Водопадающее устройство состоит из водяного коллектора ванны с поплавковым клапаном, центробежного насоса и сифонной трубки. Режущая пласт льда решетка, состоит из двух рядов нихромовых струн, к которым подведен ток напряжением 12 В.

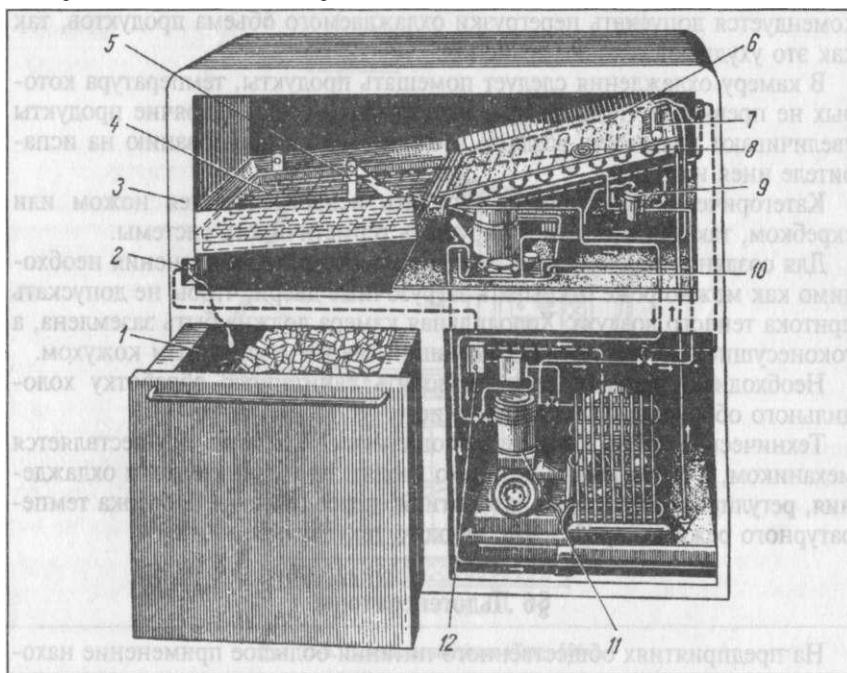


Рис. 15-7. Льдогенератор ЛГ-10М:

1-бункер; 2-термостат бункера; 3-корпус; 4-режущая решетка; 5-рутвный переключатель; 6-испаритель; 7-водяной коллектор; 8-датчик термостата испарителя; 9-терморегулирующий вентиль; 10-ванна (насос, поплавок); 11-фреоновый агрегат ФАК-1ДЕ; 12-магнитный пускатель

### Принцип работы льдогенератора

Ванна, в которой находится насос, через поплавковое устройство заполняется водой, которая поступает через водяной коллектор на плиту испарителя. Выходя из отверстий коллектора, она замерзает ровным слоем на испарителе. По достижении заданной толщины (8-16 мм) датчик отключает водяной насос и включает подачу горячих паров хладагента в испаритель для подтаивания намерзшего слоя льда. Подтаявший лед сползет на решетку, которая режет его на кубики, и они собираются в бункере. При заполнении бункера льдом до определенного уровня, термостат отключит машину.

При появлении неисправности, ответственное лицо за эксплуатацию холодильного оборудования отключает его и вызывает механика, обслуживающего данный участок согласно договора.

**Правила эксплуатации.**

Перед началом работы льдогенератор осматривают, проверяя его техническое и санитарное состояние. Затем открывают водозапорный вентиль и регулируют подачу воды затем включают его в работу.

Толщину намораживаемых кубиков льда регулируют с помощью термодатчика и термостата.

После окончания работы льдогенератор отключают от сети, закрывают водозапорный вентиль и производят полную санитарную обработку.

### Техническая характеристика льдогенераторов

Показатели	Типы льдогенераторов	
	ЛГ-ЮМ	ТОРОС-2
Производительность, кг/ч	3	1.5
Размер брусочков льда, мм	38x32	32x32
Вместимость бункера, кг	70	25
Потребляемая мощность, кВт	1.1	0.3
Размеры, мм		
длина	760	555
ширина	1250	1685
высота	1280	1200
Масса, кг	295	115

### Вопросы для повторения.

1. Назовите способы охлаждения, применяемые на предприятиях общественного питания.
2. Назовите основные части компрессорной машины.
3. Дайте характеристику холодильного агрегата.
4. Какие холодильные агрегаты устанавливаются на холодильном оборудовании?
5. Назовите основные правила эксплуатации холодильного оборудования.

## Тема 16

### Охрана труда и техника безопасности

#### §1 Законодательство по охране труда и технике безопасности

Охрана здоровья трудящихся, обеспечение безопасных условий труда, ликвидация профессиональных заболеваний и производственного травматизма составляют одну из главных забот нашего государства.

В соответствии с Конституцией России гражданам обеспечиваются равноправие в области труда, независимо от национальности и пола. Женщине предоставлены равные права с мужчиной на труд, оплату его, отдых и социальное обеспечение.

Защита трудовых прав граждан осуществляется государственными организациями и профессиональными союзами. В основах законодательства страны уделено большое внимание созданию благоприятных условий труда для жизни и здоровья человека. Оно включает в себя, комплекс правовых, технических и санитарно-гигиенических мероприятий.

Мероприятия по охране труда разрабатываются на основе Конституции страны, и их выполнение возлагается на администрацию предприятий и организаций. Организация обязана внедрять современные средства защиты, предупреждающие производственный травматизм и обеспечивающие санитарно-гигиенические условия, предотвращающие возникновение профессиональных заболеваний.

Охрана труда в России — это широкий комплекс правовых, санитарно-гигиенических, технических и организационных мероприятий, направленных на создание здоровых, безопасных и высокопроизводительных условий труда на предприятиях общественного питания.

Техника безопасности является одной из основных задач «Охраны труда», которая включает комплекс технических и организационных мероприятий, направленных на создание и внедрение безопасной техники, безопасных производственных процессов, средств автоматической связи и сигнализации, оградительных и предохранительных приспособлений, а также средств индивидуальной защиты, предотвращающих возможность производственного травматизма.

На каждом предприятии взаимоотношение рабочих и служащих с администрацией оговаривается в виде коллективного договора, который заключается местным комитетом профсоюза от имени рабочих и служащих с администрацией предприятия. Заключение коллективного договора предшествует обсуждению и одобрению его проекта на собрании рабочих и служащих. Этот договор распространяется на всех рабочих и служащих предприятия, независимо от того, состоит ли он членом профсоюза.

Коллективный договор содержит основные положения по вопросам труда и заработной платы, установленные для данного предприятия, в соответствии с действующим законодательством, а так же положения в области рабочего времени, времени отдыха, оплаты труда и материального стимулирования, охраны труда, разработанные администрацией предприятия и коллективом профсоюза в пределах предоставленных им прав.

Законодательство, охраняя установленную продолжительность рабочего дня (40 часов), в неделю как правило, не допускает проведение сверхурочных работ. Проведение таких работ допускается в исключительных случаях, но даже при наличии законных оснований для проведения сверхурочных работ, администрация предприятия не в праве осуществлять их без разрешения комитета профсоюза.

Трудовое законодательство проявляет исключительную заботу о подрастающем поколении и предусматривает наиболее благоприятные условия для труда, отдыха и обучения подростков.

Прием на работу допускается, начиная с 16 лет, с шести с часовым рабочим днем, при сохранении оплаты за полный рабочий день как для взрослых работников соответствующей категории. Запрещается использовать труд подростков в ночное и сверхурочное время. Подростки не допускаются к работам с вредными и тяжелыми производственными условиями.

Всем рабочим и служащим установлен ежегодный оплачиваемый отпуск продолжительностью не менее 24 рабочих дней. Женщинам предоставляются и многие другие льготы согласно действующему законодательству.

Администрация предприятия общественного питания обязана обеспечивать выдачу, хранение, стирку и ремонт спецодежды, спецобуви и других средств индивидуальной защиты. Контроль за соблюдением выполнения законов об охране труда, технике безопасности и производственной санитарии осуществляется органами государственной инспекции по труду и профессиональными союзами. Контроль за соблюдением предприятиями санитарно-гигиенических условий труда — Государственная санитарно-эпидемиологическая служба, а за соблюдением предприятиями пожарной безопасности — Государственный пожарный надзор.

Комитет профсоюза осуществляет так же контроль за работой предприятия общественного питания и выполнение администрацией законодательства о труде, правил и норм по технике безопасности и производственной санитарии. При невыполнении обязательств по коллективному договору, несоблюдение норм и правил по охране труда и технике безопасности комитет профсоюза имеет право ставить вопрос о наказании или отстранении от должности руководящих работников предприятия.

Указом Президента Российской Федерации от 20 июля 1994 г. № 1504 утверждено положение о федеральной инспекции труда (Рострудинспекция) при Министерстве труда Российской Федерации и ее обязанностях.

Рострудинспекция и ее государственные инспекции труда республик, краев, областей, автономных округов, районов и городов образуют еди-

ную систему надзора и контроля за соблюдением законодательства Российской Федерации о труде и охране труда на предприятиях, в учреждениях, организациях всех форм собственности.

## §2 Организация работы по охране труда

Работа по охране труда на предприятиях должна быть организована в соответствии с Положением об организации работы по охране труда, разработанным с учетом действующего отраслевого Положения об организации работы по охране труда и утвержденным руководителем предприятия.

В Положении должно быть указано, что общее руководство и ответственность за организацию и проведение работы по охране труда в целом по предприятию возлагается на его руководителя (владельца), а в структурных подразделениях предприятия — на их руководителей.

На предприятии Положением должен быть установлен порядок:

- организация проведения и периодичность обучения работников безопасности труда;
- проведение и периодичность инструктажей по безопасности труда;
- ^ — проведение работы по пожарной безопасности;
- ' i — проведение работ повышенной опасности с выдачей наряда допуска;
- проведение погрузочно-разгрузочных работ;
- g — техническое обслуживание оборудования;
- закрепление оборудования за людьми, ответственными за его правильную и безопасную эксплуатацию при пользовании;
- обеспечение и выдача работникам спецодежды и средств индивидуальной защиты;
- контроль за соблюдением правил и норм по охране труда по предприятию в целом и его структурным подразделениям.

Практическая работа по охране труда проводится специальной службой, инженером по охране труда или лицом, на которое приказом по предприятию возложена эта работа, подчиненным непосредственно руководителю предприятия.

Обучение работников безопасности труда должно проводиться на всех предприятиях общественного питания независимо от характера и степени опасности производства, а также независимо от форм собственности.

Инструктаж и обучение безопасным приемам и методам работы проводится для всех работающих и инженерно-технических работников на всех участках, независимо от стажа, квалификации и опыта работающего, а так же для лиц, прибывших на предприятие для прохождения производственной практики.

На предприятиях общественного питания инструктаж по безопасности труда по характеру и времени проведения подразделяют на вводный,

первичный на рабочем месте, повторный, внеплановый и целевой.

Вводный инструктаж. Вводный инструктаж по безопасности труда проводят со всеми вновь принимаемыми на работу независимо от их образования, стажа работы по данной профессии или должности, с временными работниками, командированными, учащимися и студентами, прибывшими на производственную практику.

Вводный инструктаж проводится по программе, утвержденной руководителем предприятия. Этот инструктаж должен проводить руководитель предприятия или работник, на которого приказом руководителя предприятия возложена практическая работа по охране труда и технике безопасности.

При проведении вводного инструктажа по технике безопасности администрация предприятия обязана ознакомить работника:

- с основными положениями Законодательства о труде;
- с правилами внутреннего трудового распорядка;
- с основными требованиями электробезопасности;
- с порядком составления акта о несчастном случае, связанном с производством;
- с порядком оказания первой помощи пострадавшим от электрического тока и при других несчастных случаях;
- с общими требованиями к организации и содержанию рабочих мест;
- с требованиями личной гигиены и производственной санитарии, назначением и использованием санспецодежды, санспецодежды и предохранительных приспособлений.

О проведении вводного инструктажа делают запись в журнале регистрации вводного инструктажа с обязательной подписью инструктируемого и инструктирующего, а так же в документе о приеме на работу. Наряду с журналом может быть использована личная карточка прохождения обучения.

Первичный инструктаж. Первичный инструктаж на рабочем месте должны проходить все вновь поступающие работники и учащиеся, направляемые на предприятия для прохождения производственной практики, а так же работники переводимые с одной работы на другую или с обслуживания одного вида оборудования на другой.

Без инструктажа на рабочем месте ни один работник не должен допускаться к работе.

Инструктаж на рабочем месте должны проводить руководители тех структурных подразделений, в непосредственном подчинении которых будут находиться инструктируемые работники.

В небольших предприятиях, не имеющих структурных подразделений, проведение инструктажа возлагается на руководителя предприятия.



**Первая помощь при кровотечениях.** Кровотечения могут быть артериальными (кровь яркого алого цвета), венозными (кровь темно-красного цвета) и капиллярными (редкие капли).

Для остановки кровотечения необходимо:

- поднять раненую конечность;
- закрыть кровоточащую рану перевязочным материалом и придавить сверху, не касаясь пальцами самой раны. В таком положении держать 4-5 минут. Если кровотечение остановится, то не снимая наложенного материала забинтовать раненое место с небольшим нажимом;
- при сильном кровотечении следует сдавить кровеносные сосуды, питающую раненую область кровоостанавливающим жгутом или закруткой из подручных материалов не более чем 1,5 часа и вызвать врача.

**Первая помощь при термических и электрических ожогах.** Если на пострадавших загорелась одежда, надо сбить пламя водой, снегом или набросить на него любую плотную ткань.

Нельзя бежать в горячей одежде, так как ветер раздувает пламя и увеличивает ожог.

При небольших участках ожогов первой и второй степени нужно не вскрывая пузырей наложить на обожженный участок кожи стерильную повязку. Одежду и обувь на обожженном месте разрезать ножницами, а куски одежды, прилипшие к телу, забинтовываются одновременно с пораженным участком тела.

При тяжелых ожогах пострадавшего необходимо не раздевая завернуть в чистую простынь или ткань, укрыть теплее, напоить теплым чаем и создать покой до прибытия врача.

**Первая помощь при электротравмах.** Для того чтобы достичь успешного результата при оказании первой помощи пострадавшему от тока надо не только уметь оказать эту помощь, но и выполнить все операции четко и быстро, не теряя ни одной секунды. При прикосновении человека к токоведущим частям, находящимся под напряжением, происходит как правило судорожное сокращение мышц. Поэтому человек не может самостоятельно освободиться от источника тока, отрицательное действие которого на организм пострадавшего возрастает со временем. Следует воспользоваться палкой, доской или оттянуть его за одежду если она сухая. При этом рекомендуется использовать изолирующие предметы диэлектрические перчатки или галоши, встать на резиновый коврик, сухую доску не проводящих электрический ток.

При отделении пострадавшего от токоведущего элемента следует действовать только одной рукой. После освобождения пострадавшего от действия электрического тока необходимо оценить его состояние. Признаки, по которым можно определить состояние пострадавшего, следующие: сознание, цвет кожного покрова, дыхание, пульс на сонных артериях, зрачки.

Если после освобождения от действия тока пострадавший дышит самостоятельно, у него есть сердцебиение и прощупывается пульс, то необходимо:

- уложить его, расстегнуть одежду, стесняющую дыхание;
- согреть тело или, если жарко, обеспечить прохладу и приток свежего воздуха;
- непрерывно наблюдать за пульсом и дыханием.

При отсутствии у пострадавшего сердцебиения или дыхания немедленно начать делать искусственное дыхание и массаж сердца.

Во всех случаях необходимо вызвать врача. При поражении электрическим током смерть часто бывает клинической (мнимой), поэтому никогда не следует отказываться от оказания помощи пострадавшему и считать его мертвым из-за отсутствия дыхания, сердцебиения или пульса.

Нужно помнить что спасение пострадавшего от действия электрического тока в большинстве случаев зависит от быстроты освобождения его от тока, а так же от быстроты и правильности оказания ему помощи.

**Первая помощь при тепловом ударе.** При тепловом ударе пострадавшего нужно уложить так, чтобы голова была выше туловища, расстегнуть стесняющую дыхание одежду и обеспечить приток свежего воздуха. Смочить грудь холодной водой, на голову сделать холодные примочки и дать понюхать нашатырный спирт. Если пострадавший находится в сознании, можно дать выпить 15-20 капель настойки валерианы на одну треть стакана воды, холодный чай или подсоленную воду.

Если дыхание прекратилось или очень слабое и пульс не прощупывается, необходимо сразу же начать делать искусственное дыхание, массаж сердца и срочно вызвать врача.

## **§5 Основные мероприятия по технике безопасности на производстве**

В настоящее время трудно представить себе работу какого-либо предприятия без применения электрической энергии. Тем более предприятия общественного питания где для приготовления и отпуска пищи используются различные виды технологического электрооборудования.

Широкое использование их приводит к необходимости столь же широкого обучения обслуживающих работников с правилами безопасной эксплуатации электрооборудования, так как нарушение этих правил приводит к порче оборудования, пожарам и гибели людей.

Когда человек находится в сфере действия интенсивного электромагнитного поля или непосредственно соприкасается с находящимися под напряжением проводниками электрического тока, по его телу проходит электрический ток. В результате действия электрического тока на организм может возникнуть электротравма, то есть более или менее значительные нарушения функций.

Характер и интенсивность нарушений в организме, вызванных электрическим током, в основном определяются видом и величиной тока, длительностью его действия и рядом других факторов.

Поражение организма человека в большей степени зависит от величины тока, проходящего через жизненно важные органы человека — мозг, центральную нервную систему, сердце, органы управления дыханием и от индивидуальных особенностей пострадавшего.

Все поражения электрическим током подразделяются на два вида — электрические травмы и электрические удары. Наиболее опасными являются электрические удары, так как вызывают нарушение физических процессов в организме человека.

Во избежание поражения работающего персонала электрическим током на предприятиях общественного питания применяют индивидуальные и общие средства защиты.

К индивидуальным средствам защиты относятся диэлектрические перчатки, коврики, галоши и изолирующие подставки. Рекомендуется при работе с электрическим оборудованием иметь сухие руки, одежду и обувь.

К общим средствам защиты от поражения током относятся защитное заземление, зануление, и автоматическое отключение оборудования.

Оборудование, работающее на газовом топливе, представляет повышенную опасность, так как газы ядовиты и при вдыхании могут вызвать отравление.

Кроме того, газ в определенном соотношении с воздухом образует взрывчатую смесь, которая взрывается от малейшей искры.

Вот поэтому в основные мероприятия по технике безопасности вносятся вопросы по технике безопасности с газовым оборудованием.

Пожарная безопасность предприятий должна обеспечиваться системами предотвращения пожара и противопожарной защиты, в том числе организационно-техническими мероприятиями на основе действующего законодательства по охране труда.

**Защитное заземление электроустановок.** Заземлением называется преднамеренное электрическое соединение какой-либо части электрической установки с заземляющим устройством.

Основной задачей защитного заземления является снижение напряжения относительно земли на конструктивных частях оборудования, которое может оказаться под напряжением в случае пробоя изоляции.

Заземляющим устройством называется совокупность заземлителя и заземляющих проводников. Заземлитель — это металлический предмет диаметром 25-50 мм, находящийся в земле на глубине 1,2-2,5 м. Заземляющий проводник — металлический проводник, соединяющий заземляемые части электрооборудования с заземлителем. Электрооборудование соединяют с заземляющим устройством при помощи болтов или сварки. Заземляющие проводники должны быть защищены от механических повреждений, коррозии и быть легко доступным для осмотра и контроля.

Защитное заземление не является защитой от прикосновения к токоведущим частям, а наоборот, одновременное прикосновение человека к токоведущим и заземляющим частям ставит его в более опасные условия.

Зануление переносных электрических машин трехфазного тока должно осуществляться специальной четвертой жилой, расположенной в одной оболочке с фазными жилами переносного провода и присоединяется к корпусу машины и к специальному контакту вилки втычного соединения. Сечение этой жилы должно быть равным сечению фазных проводов.

При повреждении изоляции корпус переносного электрооборудования оказывается под напряжением. В результате пробоя происходит короткое замыкание между фазным и нулевым проводом.

Защитным отключением называется система защиты, обеспечивающая автоматическое отключение всех фаз или полюсов аварийного участка сети с полным временем отключения не более 0,2 сек. Этот способ наиболее совершенный, который успешно действует при любых напряжениях в сети.

Заземлению (занулению) подлежат:

- корпуса всех электрических аппаратов, машин и оборудования, установленных на предприятиях общественного питания;
- приводы электрических аппаратов;
- каркасы распределительных щитов и щитов управления, шкафов, если на них установлено электрооборудование, напряжением выше 42 В переменного тока;
- металлические корпуса передвижных и переносных электроприемников;
- электрооборудование, установленное на движущихся частях машин и механизмах.

Вот поэтому исправность защитного заземления (зануления) или системы защиты имеет большое значение по предупреждению электротравматизма на предприятиях общественного питания. Однако нужно помнить и не забывать при влажной уборке помещения или электрооборудования, что вода и влажная тряпка являются хорошим проводником электрического тока. Поэтому категорически запрещается класть влажную спецодежду, металлические предметы на электрооборудование и подводящие устройства.

## §6 Пожарная безопасность

В нашей стране работает специальный орган по организации пожарной охраны — Государственный пожарный надзор. В его задачу входит разработка и осуществление мероприятий по устранению причин возникновения пожаров.

Пожары, как правило, возникают в результате нарушения и незнания правил пожарной безопасности. Поэтому для предупреждения пожаров

важное значение имеет регулярный инструктаж о мерах пожарной безопасности.

Производственные и складские помещения содержат в чистоте и порядке. После окончания работы внимательно осматривают: электрооборудование (кроме холодильников) должно быть выключено, газовое оборудование — отключено краном на внутреннем газопроводе, цеха тщательно убраны.

Пользоваться только исправными выключателями, розетками, вилками, патронами и другой электроарматурой.

Не оставлять без присмотра включенное оборудование и электроприборы. По окончании работы отключать электрическое освещение (кроме аварийного).

Курить только в специально отведенных и оборудованных местах.

Проходы, выходы, коридоры, лестницы, тамбуры содержать в чистоте, не загромождая тарой и другими предметами.

Предприятие должно иметь постоянно действующие первичные средства пожаротушения.

На предприятиях общественного питания основными причинами пожара могут служить: неосторожное обращение с огнем, неудовлетворительное техническое состояние электрооборудования, неисправность теплового оборудования и сушка на них спецодежды и т.д.

Основными принципами тушения пожара являются — охлаждение горючего вещества ниже температуры его воспламенения и изоляция его от доступа кислорода воздуха или другого окислителя, поддерживающего горение. Большинство применяемых средств тушения пожара воздействует на очаг горения комплексно — прекращает доступ окислителя и препятствует передаче тепла от пламени к горючему веществу, одновременно усиливая теплоотдачу в окружающую среду.

К основным средствам пожаротушения относятся — вода, водяной пар, воздушно-механические и химические пены, инертные и углекислые газы, порошкообразные сухие составы из двууглекислой соды, песок и различные покрывала из асбеста, брезента и другие подручные материалы.

Каждый работник общественного питания должен соблюдать действующие правила пожарной безопасности. При обнаружении пожара или признаков горения (запах дыма, запах гари, повышение температуры и т.п.) необходимо:

- прекратить работу и отключить с помощью кнопки «Стоп» (выключателя, рубильника, крана и т.п.) используемое оборудование и электроприборы;
- немедленно сообщить об этом по телефону в пожарную охрану;
- принять по возможности меры по эвакуации людей, тушению пожара и сохранности материальных ценностей.

## §7 Типовая инструкция по охране труда для повара

### */.* Общие требования безопасности

Во избежание несчастного случая на работе повар обязан выполнять инструкции по охране труда.

К работе в качестве повара допускаются мужчины и женщины, не моложе 18 лет, прошедшие обучение по специальности.

На рабочем месте повар получает первичный инструктаж по безопасности труда и проходит стажировку правилам эксплуатации технологического оборудования, закрепленного за ним.

При эксплуатации газоиспользующего оборудования повар до назначения на самостоятельную работу обязан пройти обучение безопасным методам и приемам выполнения работ в газовом хозяйстве и сдать экзамены в установленном порядке.

Во время работы повар должен проходить:

- осмотр открытых поверхностей тела на наличие заболеваний — ежедневно;
- обучение безопасности труда по действующему оборудованию — каждые 2 года;
- повторную проверку знаний безопасных методов труда и приемов выполнения работ в газовом хозяйстве — ежегодно;
- проверку знаний по электробезопасности — ежегодно;
- проверку санитарно-гигиенических знаний — ежегодно;
- периодический медицинский осмотр;
- повторный инструктаж по безопасности труда на рабочем месте повар должен получать один раз в 3 месяца;
- каждый повар должен быть обеспечен санитарной одеждой, обувью, санпринадлелностями и средствами индивидуальной защиты.

Для предупреждения и предотвращения распространения желудочно-кишечных, паразитических и других заболеваний повар обязан: коротко стричь ногти, тщательно мыть руки с мылом перед началом работы и при переходе от одной операции к другой. При изготовлении блюд, кулинарных изделий не допускается носить ювелирные изделия, покрывать ногти лаком.

### *2. Требования безопасности перед началом работы*

Повар обязан во время работы носить полагающуюся ему санитарную одежду: волосы убраны под головной убор, рукава одежды подвернуты до локтя или застегнуты у кисти рук. Не рекомендуется закалывать иголками саноддежду и держать в карманах булавки, стеклянные и другие бьющиеся и острые предметы.

Перед началом работы повар обязан привести в порядок свое рабочее место для безопасной работы и проверить:

- исправность и холостой ход оборудования;
- наличие и исправность ограждений;
- наличие и исправность заземления;
- исправность другого применяемого оборудования;
- убедиться, что переключатели электроплит и жарочного шкафа находятся в нулевом положении;
- исправность и работу местной вытяжной вентиляции, воздушного душирования.

При обнаружении каких-либо неполадок или неисправностей в оборудовании, повар обязан немедленно заявить заведующему производством или администрации предприятия и до устранения их к работе не приступать.

### **3. Требования безопасности во время работы**

Для предотвращения неблагоприятного влияния инфракрасного излучения на организм повар обязан:

- максимально заполнять посудой рабочую поверхность электрических плит, своевременно выключать секции электроплит или переключать их на меньшую мощность;
- не допускать включения конфорок на максимальную и среднюю мощность без загрузки;
- не допускать попадания жидкости на нагретые конфорки плиты, наплитную посуду заполнять не более чем на 80% объема;
- не пользоваться наплитными котлами, кастрюлями и другой кухонной посудой, имеющей деформированные дно или края, не прочно закрепленные ручки или без них;
- снимать с плиты котел с горячей пищей без рывков, соблюдая осторожность, вдвоем, используя сухие полотенца или рукавицы, крышка котла должна быть снята.
- контролировать давление и температуру в тепловых аппаратах в пределах, указанных в инструкциях по эксплуатации.
- следить за наличием тяги в камере сгорания газоиспользующего оборудования и показаниями манометров при эксплуатации оборудования работающего под давлением.

### **5. Требования безопасности в аварийных ситуациях.**

При обнаружении неисправностей при работе с механическим, паровым, электрическим и газовым оборудованием, а так же при срабатывании предохранительного клапана, парении, подтекании воды нужно немедленно отключить оборудование, сообщить заведующему производством или администрации предприятия.

До устранения замеченных неполадок, приступать к работе не рекомендуется.

Без разрешения администрации не разрешается самому производить какой-либо ремонт оборудования или устранять неисправность.

### **5. Требования безопасности по окончании работы.**

Перед отключением от электрической сети предварительно нужно выключить все электрическое оборудование за исключением дежурного освещения и оборудования, работающего в автоматическом режиме.

После отключения газоиспользующих установок снять накидные ключи с пробковых кранов.

При проведении санитарной обработки не охлаждать нагретую поверхность плит, сковород и другого теплового оборудования водой.

#### **Вопросы для повторения.**

**1. Назовите организации, которые должны осуществлять контроль за соблюдением законов по охране труда.**

**2. Почему необходимо защитное заземление для электрического оборудования?**

**3. Назовите возможные причины несчастных случаев на производстве.**

**4. Перечислите инструктажи по технике безопасности, которые проводятся на предприятии.**

**5. Назовите основные вопросы инструкции по технике безопасности для повара во время работы на производстве.**

## Тема 17

### Импортное оборудование

Импортное оборудование на предприятиях общественного питания используется широко, особенно в настоящее время, так как многие предприятия строятся с участием иностранных фирм.

Рассматриваемое в разделе оборудование производится в странах Европейского Сообщества, выпускается компаниями с многолетним опытом работы в своей области и высокой мировой репутацией.

Все оборудование, выпускаемое этими фирмами, сертифицировано на соответствие стандартам качества РФ и стандартам качества стран Европейского Сообщества (знак соответствия ЕС).

#### §1 Универсальные приводы

Универсальный привод представляет собой устройство, состоящее из электродвигателя, редуктора и комплекта сменных исполнительных механизмов.

**Машина универсальная кухонная МКН-В (производство Польша) (рис. 17-1).** Машина состоит из привода и комплекта сменных исполнительных механизмов.

Универсальный привод состоит из двухступенчатого зубчатого редуктора с прифланцованным к нему электродвигателем.

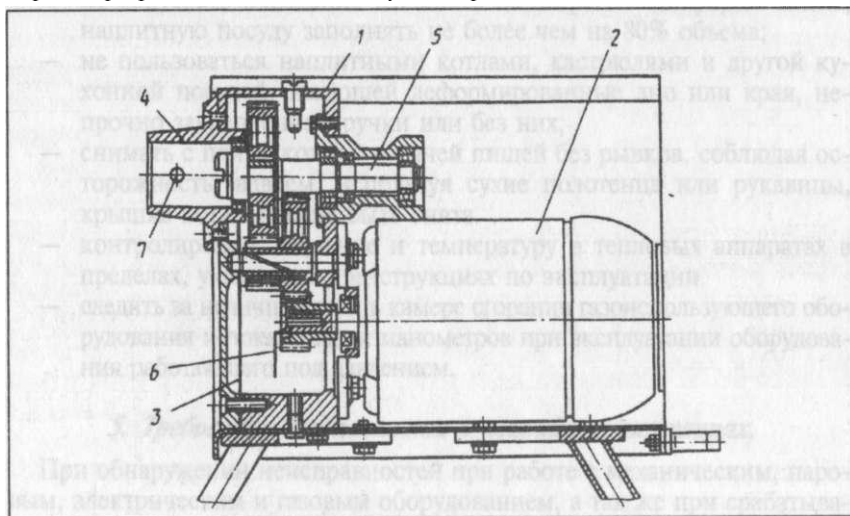


Рис. 17-1. Универсальный привод МКН-IV:

1-редуктор; 2-электродвигатель; 3-крышка редуктора; 4-горловина; 5-приводной вал; 6-разбрызгиватель масла; 7-специальный винт

Исполнительные механизмы подсоединяются к выходному валу редуктора с фасонным пазом и крепятся к горловине винтом.

**Комплект сменных исполнительных механизмов (рис. 17-2...17-9)**

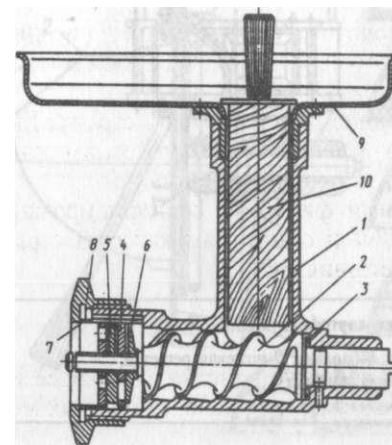


Рис. 17-2. Мясорубка МКМ-82:

1-корпус; 2-шнек; 3-шайба; 4,5,6-режущий инструмент; 7-упорное кольцо; 8-нажимная гайка; 9-загрузочная чаша; 10-толкатель

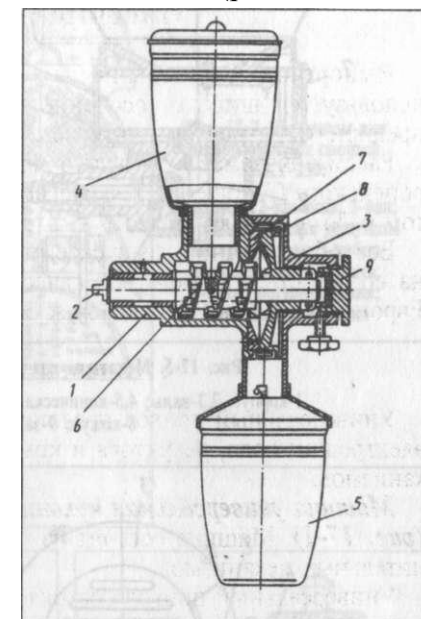


Рис. 17-3. Кофемолка МКК-120:

1-корпус; 2-вал; 3-крышка; 4,5-резервуары; 6-шнек; 7-неподвижный жернов; 8-подвижный жернов; 9-регулирующая гайка

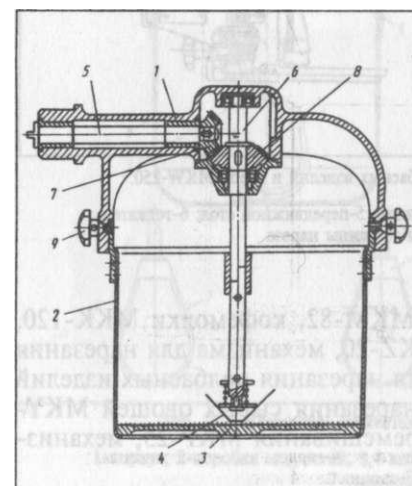


Рис. 17-4. Механизм для протирания супов МКЗ-20:

1-корпус; 2-бачок; 3-сито; 4-лопасть; 5-присоединительный вал; 6-вертикальный вал; 7,8-коническая пара; 9-болт крепления бачка;

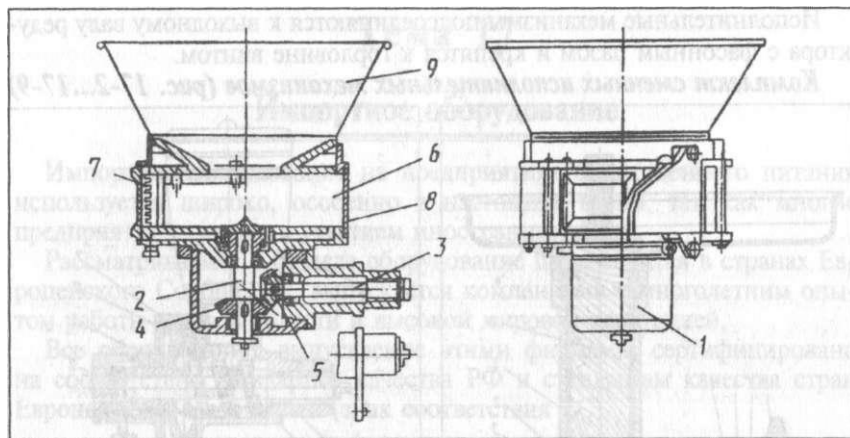
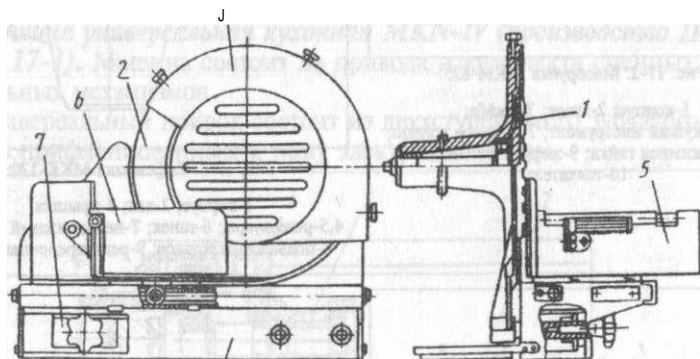


Рис. 17-5. Механизм для нарезки картофеля МККФ-270:

1-корпус; 2,3-валы; 4,5-коническая пара; 6-барaban; 7-ножевая решетка; 8-кожух; 9-загрузочная воронка



4

Рис. 17-6. Механизм для нарезания колбасных изделий и хлеба МКВ-250:

1-корпус; 2-дисковый нож; 3-кожух; 4-основание; 5-передвижной стол; 6-толкатель; 7-механизм регулировки толщины нареза

Комплект состоит из мясорубки МКМ-82, кофемолки МКК-120, механизма для протирания супов МКЗ-20, механизма для нарезания картофеля МККФ-270, механизма для нарезания колбасных изделий и хлеба МКВ-250, механизма для нарезания сырых овощей МКУ-250, механизма для взбивания и перемешивания МКР-25, механизма для натирания сыра МКТ-150.

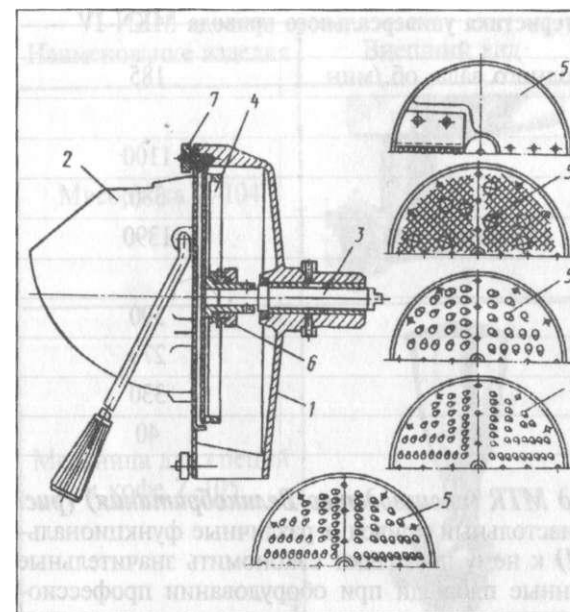


Рис. 17-7. Механизм для нарезки сырых овощей МКУ-250:

1-корпус; 2-крышка; 3-вал; 4-опорный диск с режущим инструментом; 5-набор режущего инструмента; 6-гайка регулирования; 7-специальная гайка

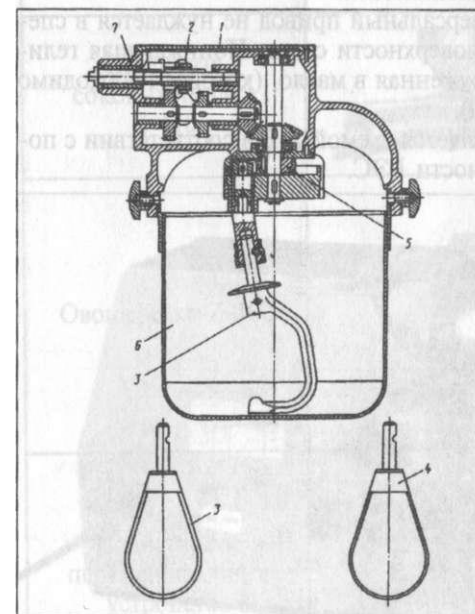


Рис. 17-8. Механизм взбивательный и перемешивающий МКР-25:

1-корпус; 2-коробка скоростей; 3,4-взбиватели; 5-планетарный механизм; 6-бачок; 7-присоединительный вал

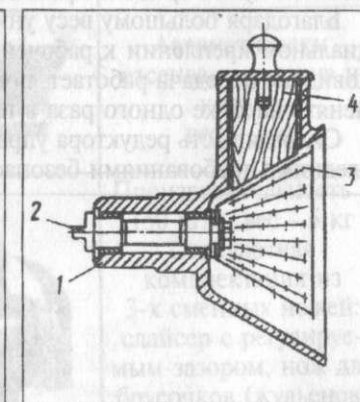


Рис. 17-9. Механизм для натирания сыра МКТ-150:

1-корпус; 2-вал; 3-терочный стакан; 4-толкатель

### Техническая характеристика универсального привода MKN-IV

Частота вращения приводного вала, об./мин.	185
Электродвигатель	
мощность, кВт	1100
напряжение, В	380
частота вращения вала, об./мин.	1390
Размеры, мм	
длина	500
ширина	270
высота	330
Масса, кг не более	40

**Универсальный привод MTR (производство Великобритания) (рис. 17-10).** Универсальный настольный привод и различные функциональные насадки (рис. 17-11) к нему позволяют экономить значительные средства и производственные площади при оборудовании профессиональной кухни средней производительности.

Благодаря большому весу универсальный привод не нуждается в специальном креплении к рабочей поверхности стола. Понижающая геликвидная передача работает, погруженная в масло, (которое необходимо менять на реже одного раза в год).

Силовая часть редуктора управляется схемой 24В в соответствии с последними требованиями безопасности ЕЭС.

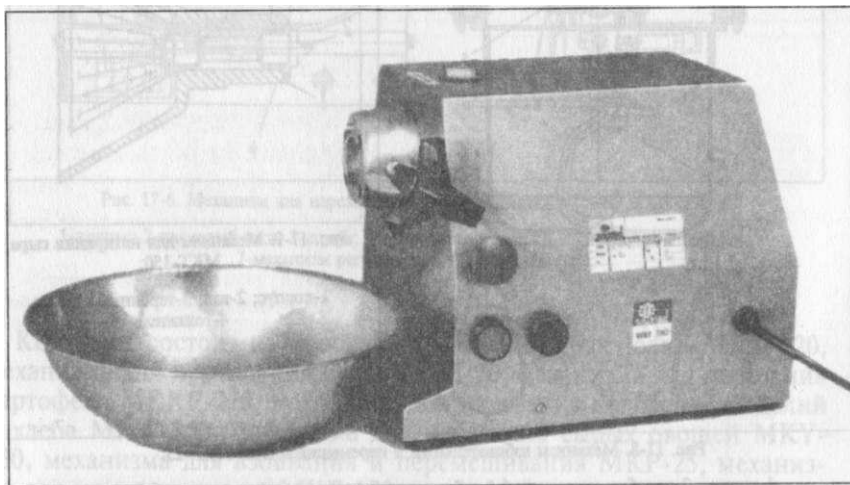


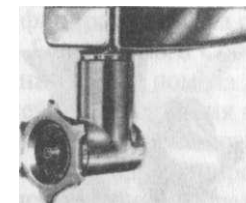
Рис. 17-10. Универсальный привод MTR (производство Великобритания)

Наименование изделия

Внешний вид

Технические данные

Мясорубка Z-104



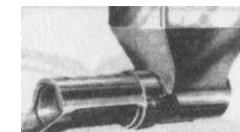
Производительность  
50 кг/ч  
1 нож,  
1 решетка d=3 мм,  
вес 1 кг

Мельница для специй  
и кофе Z-105



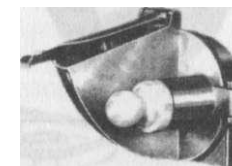
Низкая скорость  
жернова препятствует  
перегреву кофе, а  
также позволяет  
использовать насадку  
для получения из  
сахара сахарную пудру  
Производительность по  
кофе - 20 кг/ч  
вес - 4 кг

Шнековая  
соковыжималка  
Z-110



Автоматически  
отсеиваются зерна и  
кожура  
вес - 7 кг

Овощерезка Z-102

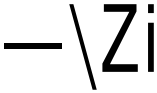


Производительность -  
150 кг/ч, вес - 5 кг  
Стандартная  
комплектация из  
3-х сменных ножей:  
слайсер с регулируе-  
мым зазором, нож для  
брусочков (жульенов)  
и терка

Планетарное  
перемешивающее  
устройство  
Z-108



Три сменных рабочих  
механизма:  
прутковый взбиватель;  
спиральный перемешиватель для теста;  
рамная мешалка.  
Съемная дежа  
объемом - 10 л  
вес - 11 кг

Наименование изделия	Внешний вид	Технические данные
Протирочное устройство Z-103 Для протирки вареных овощей и приготовления овощных пюре		Производительность 300 кг/ч Вес 9 кг
Измельчитель для сухарей и твердого сыра Z-101		Вес - 7 кг
Ножеточка Z-115		Диаметр - 200 мм Ширина - 25 мм Вес - 4 кг
Тестораскатка Z-111		Ширина раскатки - до 200 мм Толщина от 30-3 мм вес - 11 кг

Универсальный привод изготавливается в 2-х вариантах питания: 220 и 380 В с одной или двумя скоростями вращения. Корпус универсального привода и все функциональные насадки, а также детали выполнены из анодированного алюминия.

## §2 Электромясорубки

Итальянская фирма ФНМН производит профессиональную мясорубку (рис. 17-12), сертифицированную на соответствие требований и нормативов безопасности Европейского Сообщества.

Мясорубка предназначена для помола любого мяса, в том числе с жилями, и пищевых смесей без содержания материалов, способных вызвать деформацию металлических деталей аппарата. Она является источником повышенной опасности, неквалифицированное использование может привести к тяжелым последствиям: порезам, электрическим травмам.

Мясорубка рассчитана на эксплуатацию в сети однофазного переменного тока 220 В 50 Гц или трехфазного переменного тока 380 В 50 Гц с отдельным нулевым проводом и контуром заземления.

Перед началом работы особое внимание нужно обратить на правильность сборки: первой устанавливается подрезная решетка (с большими отверстиями), при этом сторона с большим диаметром отверстий должна быть обращена к шнеку, далее устанавливается 2-х сторонний нож, затем решетка с круглыми отверстиями и шайба. Запрещается перетягивание стопорной шайбы, что сопровождается заклиниванием ножа или его медленное вращение.

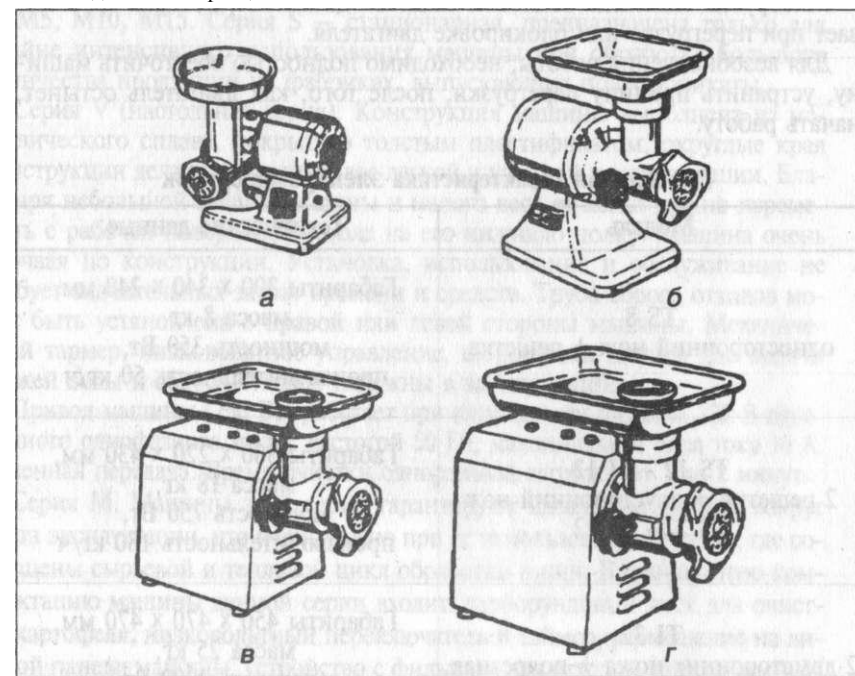


Рис. 17-12. Электромясорубки ФНМН:

а - TS 8, б - TS 12, в - TI 12, г - TI 32 .



Перетягивание стопорной гайки, неправильная установка ножей и эксплуатация мясорубки в этом состоянии может привести к серьезным повреждениям двигателя, редуктора, шнека.

Основные правила при работе на мясорубке:

- не разбирайте машину при работе на мясорубке;
- не включайте разобранную машину;
- не блокируйте систему безопасности;
- не помещайте посторонние предметы в горловину мясорубки;
- не проталкивайте мясо руками в горловину мясорубки;
- не перегружайте машину продуктами.

При остановке мясорубки по причине блокировки шнека и ножей, немедленно отключите двигатель, разберите машины, устраните причину и только после этого можно приступать к дальнейшей работе.

Мясорубка снабжена линейным понижающим редуктором, погруженным в масло. Все рабочие элементы: корпус, шнек, фиксирующее кольцо, самозатачивающиеся ножи, решетки выполнены из нержавеющей стали. Низковольтный переключатель на 24 В, как и вентилируемый двигатель, является стандартом для всех моделей. Это требование стандартов безопасности РФ.

Мясорубка снабжена тепловой защитой двигателя, которая срабатывает при перегрузке или блокировке двигателя.

Для возобновления работы, необходимо полностью обесточить машину, устранить причину перегрузки, после того, как двигатель остынет, начать работу.

#### Техническая характеристика электромясорубок

Модель	Технические данные
TS 8 односторонний нож + решетка	Габариты 300 x 340 x 240 мм, масса 8 кг, мощность 350 Вт, производительность 50 кг/ч
TS 12 - TI 12 2 решетки + двусторонний нож TS 22 - TI 22	Габариты 380 x 220 x 430 мм, масса 18 кг, мощность 750 Вт, производительность 180 кг/ч
TI 32 2 двусторонних ножа + подрезная, центральная и выходная решетки	Габариты 450 x 470 x 470 мм, масса 25 кг, мощность 2000 Вт, производительность 550 кг/ч

При проведении любых работ по санитарному обслуживанию мясорубки нужно убедиться в том, что аппарат отключен от основной сети.

При работе с мясорубкой допускаются лица, закрепленные за данным аппаратом и прошедшие инструктаж по ТБ.

### §3 Картофелеочистительные машины

Компания УМС (Великобритания) выпускает универсальные машины для очистки овощей и фруктов.

Отличительными свойствами картофелеочистительных машин компании УМС — это традиционное британское качество и надежность (подтвержденное сертификатом), современная, безупречная, функциональная конструкция, неприхотливость и простота в обслуживании.

Компания УМС производит три серии очистительных машин: серия V — настольная, предназначенная для использования на кухнях с дефицитом площади, серия М — стационарная, наиболее популярная благодаря полному решению вопроса сбора отходов очистки и наличию возможности замены дисков (6 сменных дисков) и как следствие — уникальная многофункциональность. Эта серия выпускается компанией в 3 моделях — М5, М10, М15. Серия S — стационарная, предназначена только для крайне интенсивного использования машины при обработке большого количества продукции на фабриках, выпускающих полуфабрикаты.

Серия V (настольная серия). Конструкция машины выполнена из металлического сплава, покрытого толстым пластификатом, округлые края конструкции делают машину более легкой и удобной в эксплуатации. Благодаря небольшой высоте машины и малого веса ее легко можно перемещать с рабочей поверхности стола на его нижнюю полку. Машина очень прочная по конструкции. Установка, использование и обслуживание не требует значительных затрат времени и средств. Труба сброса отходов может быть установлена с правой или левой стороны машины. Механический тармер, низковольтное управление, встроенный штуцер для подачи свежей воды и сброса отходов надежны в эксплуатации.

Привод машины (250 Вт) работает при напряжении питания 220 В переменного однофазного тока с частотой 50 Гц, максимальная сила тока 10 А. Ременная передача. Время очистки одноразовой загрузки от 1 до 2 минут.

Серия М. Машины этой серии гарантируют идеальную чистоту вокруг места эксплуатации, что очень важно при ее использовании в кухне, где совмещены сырьевой и тепловой цикл обработки пищи. В стандартную комплектацию машины данной серии входит: карборундовый диск для очистки картофеля, низковольтный переключатель и таймер, размещение на лицевой панели машины, устройство с фильтром для отходов, полная магнитная защита. Конструкция выполнена из нержавеющей стали. Напряжение питания — 200 В переменного однофазного тока с частотой 50 Гц.

### Техническая характеристика машин серии М и ее моделей.

Параметры	Модель		
	М5	М10	М15
Мощность, кВт	0.25	0.37	0.37
Загрузка картофеля, кг	5	10	15
Производительность, кг/ч	130	280	400
Сила тока, А	10	15	15
Габариты, мм			
длина	225	285	285
ширина	333	448	448
высота	268	335	335

#### §4 Электрические котлы

Фирма FALCON (Великобритания) выпускает две серии электрических котлов. Классические — круглые котлы серии *E-3078* (рис. 17-13) и прямоугольные котлы серии *E-3080* (рис. 17-14).



Рис. 17-13 Электрические котлы серии E-3078.

Каждая серия в свою очередь подразделяется на котлы непосредственного нагрева и котлы так называемого «двойного применения» — в этих котлах основная ванна может использоваться как котел непосредственного нагрева, в нее может быть вставлена емкость меньших размеров, в этом случае основная ванна через специальное отверстие заполняется водой и после закипания выполняет роль пароводяной рубашки, которая равномерно нагревает вторую емкость (в таких котлах можно варить весь перечень блюд).

Котлы «двойного назначения» можно использовать как котлы прямого нагрева, так и как котлы с пароводяной рубашкой, что возможно благодаря наличию съемной вкладываемой емкости.

Нагревательные элементы (тены), расположены в основании ванны и контролируются регулятором, позволяющим эффективно управлять температурой от слабого подогрева до интенсивного кипения.

Корпус и ванна выполнены полностью из нержавеющей стали. Котел имеет легкосъемную крышку и полку для нее



рис. 17-14 Электрические котлы серии E-3080.

Высокоэффективная теплоизоляция, минимизирующая потери тепла в окружающую среду и позволяющая экономить электроэнергию.

Краны и другая арматура установленная на котле — хромирована, что улучшает санитарное обслуживание и эстетику оборудования.

Фирма FALCON выпускает котлы вместимостью от 30 до 136 литров. Последние цифры в названии модели соответствуют рабочему объему котла в литрах, цифра через дробь указывает на двойное применение котла и соответствует рабочему объему в положении прямого нагрева и пароводяного подогрева в литрах.

#### Техническая характеристика электрокотлов серии E-3078, E-3080 фирмы FALCON

Модель	E3078-45	E3078-90	E3078-136	E3078-45/30	E3078-90/70	E3078-136/100
Мощность, кВт	7	11.5	14.5	7	11.5	14.5
max размер по выступающим частям, мм	991	1060	ИЗО	991	1060	ИЗО
Высота, мм	927		953	960		
Масса, кг	86	122	145	93	131	156

Модель	Е3080-45	Е3080-90	Е3080-45/30	Е3080-90/70
Мощность, кВт	7	11.5	7	11.5
макс размер по выступающим частям, мм	805	900	805	900
Высота, мм	900			
Масса, кг	101	142	106	153

#### Пищеварочные котлы фирмы «МЭТОС»

Фирма «МЭТОС» (Финляндия) выпускает котлы Викинг 4С, 6С, 8С вместимостью 125, 200 и 300 литров.

Варочные сосуды котлов выполнены из нержавеющей стали и имеют цилиндрическую форму. Они могут вращаться вокруг горизонтальной оси. Внешняя облицовка котла, тумб и крышка выполнены из листовой нержавеющей стали.

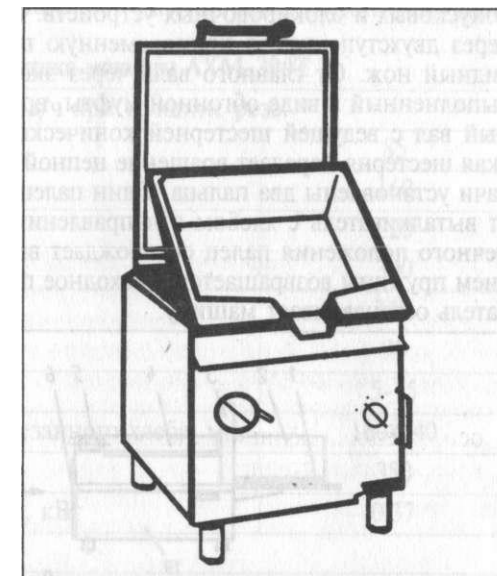
По конструкции и принципу действия в основном они аналогичны отечественным электрическим пищеварочным котлам.

#### Техническая характеристика котлов фирмы «МЭТОС»

Параметры	Котлы					
	Викинг			Финкинг		
	4С	6С	8С	125	200	300
Вместимость, л	40	60	80	125	200	300
Мощность, кВт	9	10.5	12	20	30	36
Напряжение, В	380	380	380	380	380	380
Ток	Трехфазный, 50 Гц					
Максимальное давление в рубашке, МПа	0.1	0.1	0.1	0.1	0.1	0.1
Габариты, мм						
длина	980	980	980	1390	1390	1390
высота	580	580	580	1030	1030	1030
ширина	920	920	920	885	985	1150
Масса, кг	75	80	85	240	270	300

#### §5 Электросковороды

*Электросковороды FALCON (Рис. 17-15) выпускают 2-х типоразмеров с ручным или электрическим опрокидыванием ванны. Прочная рамная конструкция, литая ванна из полированного чугуна, основные элементы конструкции выполнены из нержавеющей стали. Электросковорода — многофункциональный кухонный прибор, который может быть использован для приготовления супов, пассировки, тушения, жарки и прочих методов приготовления различных блюд. Установленный симмерстат позволяет точно регулировать температуру. Округлая форма ванны, внешней конструкции и 150 мм ножки соответствуют самым строгим гигиеническим требованиям. Специальный датчик автоматически отключает нагревание при опрокидывании ванны.*



17.,15 Электросковорода Е1962

#### Технические характеристики электросковород

Модель	Е1962	Е1965	Е1994	Е1995
Внутренний размер ванны, мм	500 x 530 x 140		800 x 530 x 140	
Наличие электрического привода опрокидывания	нет	есть	нет	есть
Размеры, мм				
длина	600		900	
глубина	770		770	
высота	870		870	
Масса, кг	123		165	

## §6 Хлебореза тельные машины

**Машина хлеборезательная АХМ-300Т (рис. 17-16)** (производство Болгария). Хлеборезательная машина состоит из привода, механизма резания, механизма подачи, приемного и разгрузочного устройств, электропусковых и блокировочных устройств. Вращение от электродвигателя через двухступенчатую клиноременную передачу передается на серповидный нож. От главного вала через эксцентрик, шатун и кривошип, выполненный в виде обгонной муфты, вращение получает промежуточный вал с ведущей шестерней конической передаче. Ведомая коническая шестерня передает вращение цепной передачи. На цепи этой передачи установлены два пальца. Один палец, двигаясь с цепью перемещает выталкиватель с хлебом в направлении к ножу. По достижении конечного положения палец освобождает выталкиватель, и он под действием пружины возвращается в исходное положение, а концевой выключатель останавливает машину.

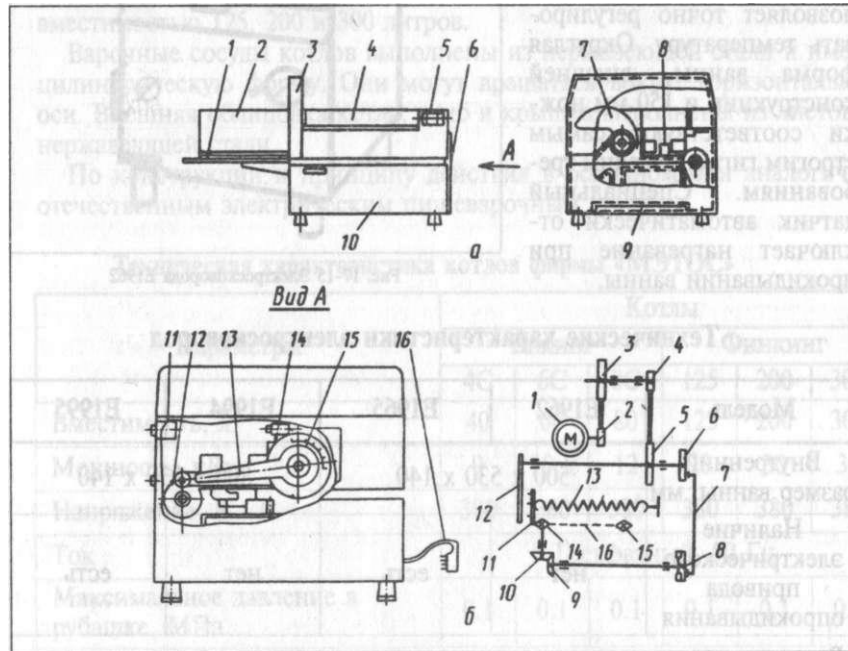


Рис. 17-16 Машина хлеборезательная АХМ-300Т.

а - общий вид, 1 - разгрузочный лоток, 2, 4 - кожух, 3 - ограждение, 5 - двухкнопочный выключатель, 6 - дверца, 7 - серповидный нож, 8 - выталкиватель, 9 - ящик сбора крошек, 10 - корпус, 11 - двухкнопочный выключатель, 12 - муфта обгона, 13 - шатун, 14 - выключатель блокировочный, 15 - регулятор, 16 - штепсельный разъем,

б - кинематическая схема, 1 - электродвигатель, 2, 3, 4, 5 - шкивы клиноременной передачи, 6 - эксцентрик, 7 - шатун, 8 - муфта обгона, 9, 10 - коническая пара, 11 - выталкиватель, 12 - серповидный нож, 13 - пружина, 14, 15 - звездочки, 16 - цепь.

Серповидный нож машины рекомендуется периодически очищать от крошек налипшего хлеба и производить по потребности заточку. При проведении санитарной обработки нужно сначала обязательно отключить машину от напряжения электрической сети и для удаления крошек хлеба использовать только специальные щетки или деревянные лопатки.

### Техническая характеристика машины АХМ-300Т

Производительность, батонов/ч при толщине реза:	
5мм	85
10мм	160
15мм	220
20мм	300
25мм	340
Угол нарезки, град.	90
Толщина реза, мм	5-25
Максимальные размеры нарезанного хлеба, мм	160x140
Напряжение, В	380
Мощность электродвигателя, кВт	0.37
Размеры, мм	
длина	1000
ширина	586
высота	536
Масса, кг	75

## §7 Электрические плиты

Фирма FALCON производит большое количество электрических плит различной модификации (рис. 17-17). Основными моделями являются Е1100-4, Е1120-4, Е1100-Г.

Каркас и облицовка плит изготовлена из нержавеющей стали. Чугунные прямоугольные конфорки, используемые в электроплитах, обладают пониженной инерционностью и возможностью быстрого нагрева поверхности до 580°C.

Полированная поверхность позволяет максимально интенсифицировать процесс теплопередачи от конфорки к кухонной посуде, снизить теплотери в окружающую среду.

Электрические плиты выпускаются с чугунными конфорками и комбинированные, где сплошная конфорка комбинируется с 2-мя круглыми менее инерционными и более экономичными конфорками. В элек-



Рис. 17-16 Машина хлеборезательная АХМ-300Т.

а - Электрическая плита E1100-4, б - Электрическая плита E1120-4, в - Электрическая плита E1100-G. Троп-плитах все элементы конструкции рассчитаны на продолжительную и длительную эксплуатацию на предприятиях общественного питания. Включение плиты производится при помощи специальных усиленных 6-ти позиционных регуляторов степени нагрева. Конфорки и жарочный шкаф имеют хорошую теплоизоляцию.

В моделях с суффиксом "G" все конфорки или их часть заменены на гриль непосредственной жарки. В модели E1102 вместо духового шкафа установлен конвективный шкаф, который позволяет готовить блюда с экономией времени на 30-40%.

#### Техническая характеристика электрических плит фирмы FALCON

Параметры	Модель		
	AF-1	1F-2	AF-3
Мощность чугунных конфорок, кВт	2 x 3.5	2 x 3.5	гриль-сковорода
Мощность круглых конфорок, кВт	2 x 2	2 x 2	2 x 2
Духовой шкаф, объем л	140	нет	140
Мощность духовки, кВт	5.5	нет	5.5
Габариты, мм			
длина	900	900	900
ширина	770	770	770
высота	870	870	870
Масса, кг	154	108	178

#### §8 Кофеварочные аппараты

В настоящее время итальянская фирма BRASILIA производит кофеварку серии «PORTOFINO» модели «MITHOS-P2». Этот аппарат (рис. 17-18а, 17-18б) сертифицирован на соответствие требований и нормативов безопасности Европейского Сообщества (знак соответствия CE).

Кофеварка предназначена только для производства: кипятка, кофе эспрессо, капучино, латте, а также для разогрева и сушки чашек.

Устройство аппарата, материалы, применяемые при его изготовлении, позволяют использовать на протяжении многих лет без каких либо затруднений.

В качестве конструкционных материалов при изготовлении технологической части кофеварки используются хромированная латунь, нержавеющая сталь. Стандартный цвет панелей пастельно-серый.

Кофеварка является источником повышенной опасности, неквалифицированное использование может привести к тяжелым последствиям, ожогам, электрическим травмам.

Для коррективной работы кофеварки очень важно качество воды, подаваемой для приготовления кипятка. Вода, содержащая значительное количество минеральных солей и механических примесей, может стать причиной блокировки некоторых трубок и привести к внезапным выбросам пара и кипятка, что очень опасно.

Фирма выпускает целый ряд кофеварочных аппаратов, которые отличаются между собой только панелью управления, количеством фильтрующих групп (с 1, 2, 3, 4 группами) и объемом бойлера, а в остальном они аналогичны.

Модели серии Р — полуавтоматические, т.е. при приготовлении порции кофе необходимо контролировать процесс приготовления и по наполнении чашек вручную отключать помпу.

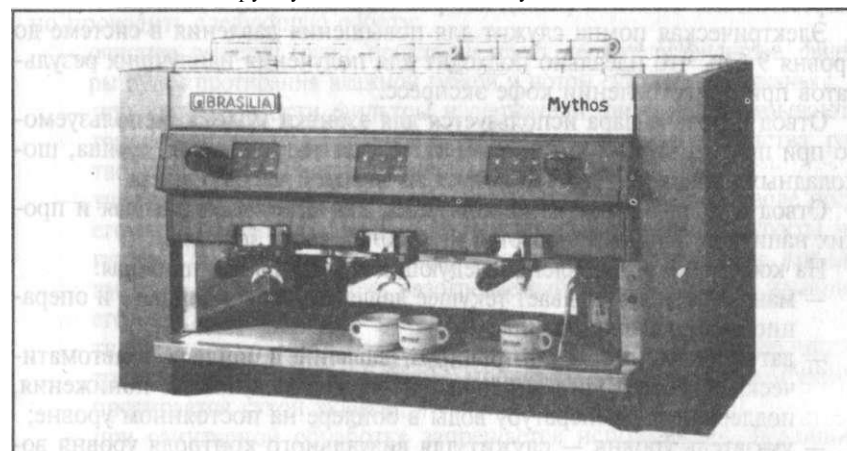


Рис. 17- 18а. Кофеварочный аппарат Омни-локс.

В моделях серии Dig — отключение помпы автоматическое, на основании показаний объемного датчика. Объем порций настраивается на рабочей панели.

**Технические данные.** Кофеварка работает от сети напряжения 220 В, при частоте тока 50 Гц с заземлением. При значительных колебаниях напряжения и частоты тока (более + — 5% от требуемых параметров). Внезапные отключения и включения могут привести к поломкам электронных средств автоматики.

Электрическая схема аппарата состоит из двух контуров:

- силовой контур для осуществления операций электрических компонентов;
- силовой контур для нагревательных элементов бойлера.

На кофеварке установлен трехпозиционный переключатель:

- позиция 0** — электроэнергия не подводится к внутренним компонентам;
- позиция 1** — электроэнергия подводится только к электрическим компонентам;
- позиция 2** — электроэнергия подводится к электрическим компонентам и нагревательным элементам.

**Устройство кофеварки.**

Она состоит из основных элементов: бойлер (котел) — который используется для нагрева воды и приготовления перегретого пара.

Фильтровальные группы предназначены для стыковки с фильтрами, содержащими молотый кофе и для приготовления кофе, когда через них подается паропроводящая смесь.

Теплообменники по одному для каждой группы проходят через котел и предназначены для быстрого нагрева воды без внесения дисбаланса в тепловое равновесие всей системы.

Источники тепла — это в стандартных машинах установлены обыкновенные нагревательные элементы (тены), которые нагревают воду в бойлере.

Электрическая помпа служит для повышения давления в системе до уровня 9 бар, что идеально подходит для получения наилучших результатов при приготовлении кофе эспрессо.

Отвод и подача пара используется для взбивки молока, используемого при приготовлении капучино, латте, для нагрева воды, пунша, шоколадных напитков. Пар отбирается из верхней части бойлера.

Отвод и подача кипятка используется для приготовления чая и прочих напитков. Кипяток подается из нижней части бойлера.

На кофеварке установлены следующие контрольные приборы:

- **манометр** — показывает текущее давление воды в бойлере и операционное давление помпы;
- **датчик давления** — контролирует давление в бойлере и автоматически включает нагревательные элементы в случае его понижения, поддерживая температуру воды в бойлере на постоянном уровне;
- **указатель уровня** — служит для визуального контроля уровня воды в бойлере;

— микропроцессор — служит для автоматического прекращения наполнения чашки по ее заполнению.

Кофеварка предназначена для эксплуатации исключительно в закрытом помещении, установленной на горизонтальной поверхности в устойчивом положении.

Наилучшие результаты работы получаются при температуре окружающего воздуха + 20°C и температуре воды + 10°C.

Однако кофеварка нормально работать может при температуре окружающей среды от + Ю°C до + 30°C и температуре воды от + 3°C до + 25°C.

После того, как кофеварка правильно подключена к водопроводу и электрической сети ее можно включать в работу, соблюдая следующие правила:

сначала нужно переключатель установить в положение «1» и заполнить бункер кофемолки кофе в достаточном количестве. Если аппарат снабжен автоматическим датчиком контроля уровня воды, то соленоидный клапан автоматически откроется и по окончании заполнения бункера водой автоматически закроется.

Если предусмотрено ручное заполнение бойлера водой, необходимо нажать кнопку. Удерживать ее в нажатом состоянии и через смотровое окно контролировать заполнение водой до отметки «Min». По окончании заполнения бойлера водой отпустить кнопку. Потом повернув основной переключатель в положение «2», включить нагревательные элементы. Когда уровень напитка в чашке достигнет требуемого объема, нужно нажать на эту кнопку еще раз для остановки экстракции.

В процессе работы нужно периодически контролировать по датчику давление в бойлере, оно должно составлять 0,9 — 1 бар и текущее давление, создаваемое помпой, — оно должно находиться в пределах 8,5 — 9 бар.

После окончания работы отключают кофеварку от электрической и водопроводной сети. При ежедневном обслуживании нужно обязательно проводить следующую работу:

- очистить решетки групп, прокладки групп, держатели фильтров, фильтры путем протирания влажной губкой и потом сухой чистой тканью;
- при необходимости фильтры и держатели фильтров промывают в горячей воде или в растворе специального моющего средства, растворяющего смолистые вещества кофе;
- тщательно очищают отверстия для отвода пара в паротводе после его использования, т.к. многие, нагреваемые паром, продукты могут блокировать это отверстие, а остатки этих продуктов, попадая вместе с паром во вновь разогреваемый продукт, могут изменить его вкус и цвет.
- тщательно протереть корпус кофеварки, используя мягкую чистую тряпку, смоченную в растворе моющего средства, а затем насухо протирается сухой тканью;
- при санитарной обработке запрещается использовать абразивные чистящие материалы.

### Как приготовить кофе-эспрессо

Сначала вынимается держатель фильтра из группы и освобождается от отработанного кофе путем легкого постукивания перевернутого держателя фильтра. Незначительное количество остающегося отработанного кофе на фильтре после этой операции, не сказывается на вкусе вновь приготовленного кофе. Для наполнения фильтра свежемолотым кофе нужно поместить держатель фильтра в специальное гнездо, расположенное под дозирующим отверстием кофемолки и только потом потянув ручку дозатора на себя один раз для обычного кофе или два раза для двойного.

Вынув держатель фильтра, наполненный кофе, из кофемолки, используя трамбователь, кофе распределяется равномерно по площади фильтра и слегка трамбуется. При установке держателя фильтра к группе необходимо предварительно очистить края фильтра от молотого кофе, так как это может вызвать затруднения при ее обратном вынимании.

Поставив предварительно нагретую чашку под держатель фильтра, можно нажимать соответствующую кнопку на панели управления для приготовления кофе-эспрессо.

Для получения отличных результатов при приготовлении кофе-эспрессо необходимо выполнить следующие условия:

- должна использоваться чистая, свежая вода;
- температура воды в бойлере должна находиться в интервале от 100 до 130 градусов Цельсия;
- время приготовления чашки кофе не должно превышать 20-30 секунд;
- масса молотого кофе не должна превышать 6-7 граммов;
- постоянно контролировать чистоту дозирующего узла кофемолки;
- если при приготовлении кофе эспрессо напиток выливается слишком тонкой струей или медленно, это означает, что кофе помолото слишком тонко. Нужно проверить правильность регулировки помола на кофемолке;
- процесс приготовления кофе-эспрессо сопровождается принудительным прокачиванием пароводяной смеси, находящейся под повышенным давлением, через слой кофе. В случае, если контакт кофе с водой превышает 20-30 секунд, приготовленный напиток приобретает неприятный, горький вкус;
- не рекомендуется заранее заполнять фильтр свежемолотым кофе и вставлять его в группу кофеварки, оставляя там на некоторое время без немедленного приготовления напитка. Группа сильно разогрета и кофе, находящийся в фильтре, начинает быстро пригорать, теряя свой аромат. Напиток, получаемый при этом, не имеет характерного аромата и горький на вкус;
- перед наполнением чашки напитком обязательно нужно разогреть ее путем ополаскивания в кипятке или паром. В неподогретых чашках кофе быстро остывает, теряя свой аромат. Напиток, получаемый при этом, не имеет характерного аромата и горький на вкус.

**Кофеварочный аппарат Омниа-люкс (рис.17-19).** Аппарат изготовляется в Венгрии и предназначен для приготовления кофе путем пропускания через порошок кофе под давлением горячей воды. Он имеет несколько модификаций, изготавливаемых с 1-4 кранами и управляемыми нажимными кнопками.

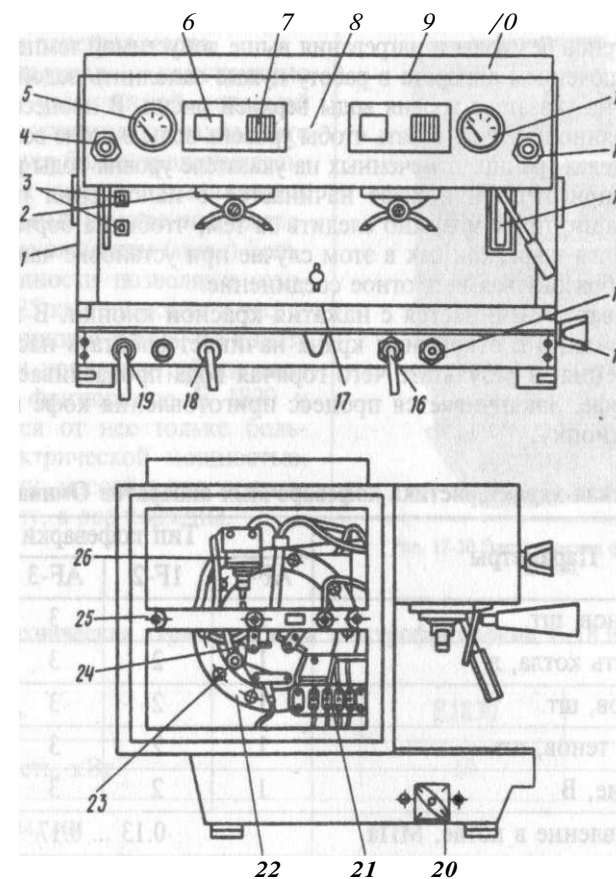


Рис. 17-19 Кофеварочный аппарат Омниа-люкс.

- 1 - боковая облицовка, 2 - кофеварочный кран, 3 - сигнальная лампа, 4 - паровой кран, 5 - манометр давления воды в водопроводной сети, 6 - кнопка отключения, 7 - красная кнопка включения, 8 - лицевая облицовка, 9 - подогреваемый поддон для стаканов, 10 - ограничитель для стаканов, 11 - манометр давления в котле, 12 - кран горячей воды, 13 - указатель уровня воды, 14 - сливной патрубок, 15 - сливной кран котла, 16 - предохранительный клапан, 17 - поддон, 18 - кабель электродвигателя, 19 - входной кабель, 20 - выключатель, 21 - плавкий предохранитель, 22 - боковина котла, 23 - тен, 24 - термоограничитель, 25 - боковая рама, 26 - реле давления.

Принцип работы и конструкция различных модификаций аппарата аналогичны. Вода из водопроводной сети поступает к насосу аппарата, при помощи которого повышается ее давление до 6-9 кс/см<sup>2</sup> а затем подается в цилиндрический водогрейный котел. Нагрев воды в котле осуществляется тенами, работа которых контролируется автоматически по давлению пара в котле.

Аппарат имеет систему тенов от «сухого хода», т.е. в цепи каждого тена установлен контакт теплового ограничителя, который размыкается в случае включения тенов без воды и нагревания выше допустимой температуры.

Перед включением аппарата в работу нужно заполнить водой котел до отмеченной на указателе уровня воды верхней риски. В процессе работы нужно постоянно контролировать чтобы уровень воды в котле всегда находился в пределах границ, отмеченных на указателе уровня воды рисками.

Процесс приготовления кофе начинается с наполнения порошком кофейной чаши, причем нужно следить за тем, чтобы на бортах фильтра не оставался кофе, так как в этом случае при установке чаши на место может образоваться неплотное соединение.

Процесс варки начинается с нажатия красной кнопки. В этом случае одновременно с открытием крана начинает работать насос повышения давления, в результате чего горячая вода продавливается через порошок кофе. Заканчивается процесс приготовления кофе нажатием на вторую кнопку.

#### Техническая характеристика кофеварочных аппаратов Омни-люкс

Параметры	Тип кофеварки			
	AF-1	1F-2	AF-3	AF-4
Число кранов, шт.	1	2	3	4
Вместимость котла, л	1	2	3	4
Число тенов, шт.	1	2	3	4
Мощность тенов, шт.	1	2	3	4
Напряжение, В #	1	2	3	4
Рабочее давление в котле, МПа	0.13 ... 0.17			
Давление создаваемое насосом, МПа	0.8 ... 1.0			
Размеры, мм				
длина	455	660	870	1080
ширина	525	525	525	525
высота	450	450	450	450
Масса, кг	130	260	390	520

## §9 Электрофритюрница

Фирма FALCON (Великобритания) производит электрические фритюрницы 2-х моделей с рабочим объемом 16 и 35 литров, 1 и 2 корзины соответственно.

**Фритюрница E1830 (рис. 17-20)** выполнена из нержавеющей стали, снабжена низкоинерционным газовым термостатом и специальным защитным термостатом предотвращающим перегрев масла.

Специальная конструкция ванны с увеличенной холодной зоной и нижним дренажем, что гарантирует более продолжительный срок использования масла. Специальные улучшенные нагревательные элементы (тены) большей мощности позволяют готовить до 25 кг продукции в час.

Фритюрница E 1860 по конструкции и принципу работы аналогична фритюрнице E 1830 и отличается от нее только большей электрической мощностью, размерами, массой а так же имеет не одну, а две корзины.



Рис. 17-20 Электрическая фритюрница E 1830.

#### Техническая характеристика электрофритюрниц E 1830, E 1960

Модель	E1830	E1830
Мощность, кВт	10	20
Размеры, мм		
длина	300	600
глубина	770	770
высота	870	870
Масса, кг	45	73
Рабочий объем масла, л	16	35



## § 10 Пекарные шкафы

**Пекарный шкаф Луко Рационал (рис. 17-21).** Пекарный шкаф Луко Рационал производится фирмой «МЭТОС» (Финляндия), предназначен для выпекания кондитерских и хлебобулочных изделий, а так же для нагрева и размораживания готовых и замороженных продуктов.

Пекарный шкаф изготавливается из одной или двух самостоятельных рабочих камер, которые полностью выполнены из нержавеющей стали. Принцип работы шкафа основан на принудительной циркуляции горячего воздуха, которая обеспечивает быструю и ровную выпечку кондитерских изделий. Камеры пекарного шкафа имеют вентилятор, который циркулирует нагретый тенами воздух в рабочей камере.

Температура в рабочей камере регулируется термостатом и автоматически поддерживается на заданном уровне в пределах от 50 до 350°C.

Время выпечки кондитерских изделий регулируется таймером в пределах от 0 до 60 мин. Таймер имеет зуммер, который сигналом сообщает когда заданное время выпечки истекло. В рабочей камере установлено приспособление, которое постоянно увлажняет воздух паром, что необходимо для образования равномерного колера. Для загрузки камеры изделиями имеется вкатная тележка изготовленная из нержавеющей стали. Тележка имеет специальные направляющие для установки противней.

Рабочая камера имеет устройство для вращения тележки во время выпечки, что вместе с циркуляцией горячего воздуха обеспечивает ровную выпечку кондитерских изделий.

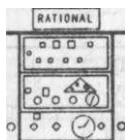
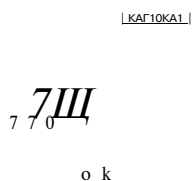


Рис. 17-21 Пекарный шкаф Луко Рационал.

а - 1 ПС, б - 2 ЕПС.

## Техническая характеристика пекарных шкафов Луко Рационал.

Показатели	Шкафы	
	1 ПС	2 ЕПС
Количество рабочих камер, шт.	1	2
Количество загружаемых противней, шт.	15/40	30/80
Ориентировочная производительность, булочек/час.	1800/2000	3600/4000
Общая мощность, кВт	33.3	66.6
Напряжение, В	380	380
Ток	Трехфазный, 50 Гц	
Время разогрева, мин..	25/30	25/30
Регулируемая температура в камере, °С	50/350	50/350
Регулируемое время тепловой обработки, мин..	0/60	0/60
Размеры, мм		
длина	2000	3600
ширина	1220	1220
высота	2250	2250

## § 11 Тестомесильные машины

Технологическое оборудование для производства кондитерских и кулинарных изделий выпускают более 800 фирм из двадцати стран мира.

Тестомесительные машины периодического действия изготовлены для периодического приготовления порционного теста. Эти и другие машины производят с подкатными или стационарными дежами. Многие машины имеют опрокидывающий механизм и две скорости вращения месильных органов.

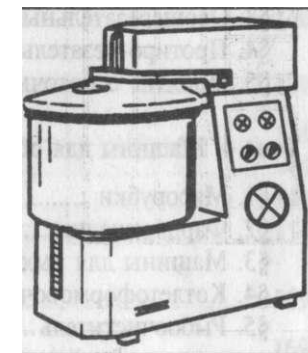
Вместимость дежей, конфигурация месильных органов самая различная. Габариты машин зависят от объема месильной емкости, которые колеблются от 20 до 250 л.

Фирма "МОНО" производит спиральную тестомесильную машину (рис. 17-22) с различным объемом загрузки дежи (от 20 до 250 кг).

Рабочие детали машин изготовлены из нержавеющей стали и взаимозаменяемые на всех машинах.

На отдельных машинах есть возможность прокламирования рабочих циклов. Блок управления машин имеет автоматический стартер и таймер, а так же механизм для наклона дежи.

Техника безопасности при работе на данной машине аналогична при работе на тестомесительных машинах отечественного производства.



фритюрница е изо.

## Оглавление

<b>Введение</b> .....	<b>3</b>
<b>Тема 1. Общие сведения о машинах</b> .....	<b>7</b>
§1. Классификация машин.....	7
§2. Требования к материалам, используемым для изготовления машин.....	8
§3. Основные части и детали машин.....	8
§4. Понятие о передачах.....	9
§5. Понятие о электроприводах.....	11
§6. Аппараты включения.....	12
§7. Аппараты защиты.....	14
§8. Аппараты контроля и управления.....	15
§9. Техническая документация машин.....	17
§10. Общие правила эксплуатации оборудования и основные требования техники безопасности.....	17
<b>Тема 2. Универсальные приводы</b> .....	<b>20</b>
§1. Правила эксплуатации и техники безопасности универсальных приводов.....	22
§2. Сменные механизмы универсальных, специализированных и малогабаритных приводов.....	27
<b>Тема 3. Машины для обработки овощей</b> .....	<b>41</b>
§1. Способы очистки картофеля.....	41
§2. Картофелеочистительные машины.....	42
§3. Овощерезательные машины.....	46
§4. Протира-резательные машины.....	49
§5. Понятие о поточных линиях.....	52
<b>Тема 4. Машины для обработки мяса и рыбы</b> .....	<b>54</b>
§1. Мясорубки.....	54
§2. Фаршемшалки.....	59
§3. Машины для рыхления мяса.....	60
§4. Котлетоформовочные машины.....	61
§5. Рыбоочиститель.....	63
<b>Тема 5. Машины для подготовки кондитерского сырья</b> .....	<b>66</b>
<b>Тема 6. Машины для приготовления и         обработки теста полуфабрикатов</b> .....	<b>72</b>
§1. Просеивательные машины.....	72
§2. Тестомесильные машины.....	77
§3. Взбивальные машины.....	82
<b>Тема 7. Машины для нарезки хлеба         и гастрономических товаров</b> .....	<b>88</b>
§1. Машины для нарезки хлеба.....	88
§2. Машины для нарезки гастрономических товаров.....	91
<b>Тема 8. Общие сведения о тепловом оборудовании</b> .....	<b>94</b>
§1. Понятие о теплообмене.....	95
§2. Тепло и его состав.....	95
§3. Понятие о процессе горения.....	96
§4. Мероприятия по экономии топлива.....	97
§5. Классификация теплового оборудования.....	97
<b>Тема 9. Пищеварочные котлы и автоклавы</b> .....	<b>100</b>
§1. Классификация и устройство пищеварочных котлов.....	100
§2. Электрические пищеварочные котлы.....	102
§3. Газовые пищеварочные котлы.....	ПО
§4. Паровые пищеварочные котлы.....	121
<b>Тема 10. Паровые аппараты</b> .....	<b>126</b>
§1. Аппарат пароварочный электрический.....	126
§2. Кофеварка электрическая КВЭ-7.....	130
<b>Тема 11. Аппараты для жарки и выпечки</b> .....	<b>134</b>
§1. Сковороды.....	134
§2. Фритюрницы.....	144
§3. Жарочные и пекарные шкафы.....	149
§4. Высокочастотные шкафы.....	154
<b>Тема 12. Водогрейное оборудование</b> .....	<b>169</b>
§1. Кипятильники.....	169
§2. Водонагреватели.....	175

<b>Тема 14. Оборудование для раздачи пищи</b> .....	<b>180</b>
§1. Мармиты.....	180
§2. Линия самообслуживания.....	186
<b>Тема 15. Холодильное оборудование</b> .....	<b>189</b>
§1. Общие сведения о холодильном оборудовании.....	189
§2. Способы охлаждения.....	190
§3. Холодильные машины.....	190
§4. Виды торгово-холодильного оборудования.....	193
§5. Холодильные прилавки и витрины.....	198
§6. Льдогенераторы.....	201
<b>Тема 16. Охрана труда и техника безопасности</b> .....	<b>204</b>
§1. Законодательство по охране труда и технике безопасности.....	204
§2. Организация работы по охране труда.....	206
§3. Производственный травматизм.....	210
§4. Первая помощь при несчастных случаях на производстве.....	211
§5. Основные мероприятия по технике безопасности на производстве.....	213
§6. Пожарная безопасность.....	216
§7. Типовая инструкция по охране труда для повара.....	217
<b>Тема 17. Импортное оборудование</b> .....	<b>220</b>
§1. Универсальные приводы.....	220
§2. Электромясорубки.....	227
§3. Картофелеочистительные машины.....	229
§4. Электрические котлы.....	230
§5. Электросковороды.....	233
§6. Хлебозательные машины.....	234
§7. Электрические плиты.....	235
§8. Кофеварочные аппараты.....	237
§9. Электрофритюрница.....	243
§10. Пекарные шкафы.....	244
§11. Тестомесильные машины.....	245

## Список литературы

- Беляев М.И. "Оборудование предприятий общественного питания", изд. "Экономика", 1990 г.
- Богачев М.К. и др. "Механическое оборудование предприятий общественного питания", изд. "Экономика", 1981 г.
- Богачев М.К. и др. "Оборудование предприятий общественного питания", изд. "Экономика", 1987 г.
- Богданова М.А. "Оборудование предприятий общественного питания", изд. "Экономика", 1988 г.
- Горшков Ю.Е. "Оборудование предприятий общественного питания", изд. "Экономика", 1985 г.
- Горшков Ю.Е. "Эксплуатация оборудования предприятий общественного питания", изд. "Экономика", 1974 г.
- Кирпичников В.П. "Справочник механика общественного питания", изд. "Экономика", 1990 г.
- Клочник В.П. "Оборудование предприятий общественного питания", справочник изд. "Экономика", 1979 г.
- Некрутман С.В. "Справочник механика", изд. "Экономика", 1983 г.
- Черевко А.И. "Оборудование предприятий общественного питания", изд. "Экономика", 1988 г.
- "Сборник материалов общероссийского совещания по охране и безопасности труда", изд. "Министерство труда Российской Федерации", 1996 г.
- "Правила охраны труда на предприятиях массового питания", Комитет Российской Федерации по торговле, 1993 г.
- "Типовые инструкции по охране труда для работников предприятий торговли и общественного питания", Комитет Российской Федерации по торговле, 1996 г.

**Первое официальное издание  
государственных образовательных  
стандартов по профессиям начального  
профессионального образования.  
В 3-х томах**

Срок выхода в свет 1 и 2 томов - август-сентябрь 1998 г.  
Стоимость каждого тома 250 рублей.

Заявки направлять  
в Институт развития профессионального образования  
по адресу: 125319, Москва, ул. Черняховского, д. 9, И Р П О  
(с пометкой "Издательство ИРПО")

*Учебное издание*

**Золин Виктор Петрович**

Технологическое оборудование  
предприятия общественного питания

**Учебник**

*Оригинал-макет предоставлен ИРПО*

Оформление серии: *В. И. Феногенов*

Подписано в печать с готовых диапозитивов 03.11.99. Формат 60X90Vi6-  
Бумага офсетная № 1. Гарнитура «Тайме». Печать офсетная. Объем  
16 усл. печ. л. Тираж 10 000 экз. Заказ № 2134.

ЛР № 021240 от 01.09.97. Институт развития профессионального образования.  
125319, Москва, ул. Черняховского, д. 9.

ЛР № 071190 от 11.07.95. Издательский центр «Академия».  
105043, Москва, ул. 8-я Парковая, 25.  
Тел./факс (095) 165-46-66, (095)367-07-98, (095)165-32-30, (095)305-23-87.

Отпечатано на Саратовском полиграфическом комбинате.  
410004, г. Саратов, ул. Чернышевского, 59.

Система автоматизированного проектирования рас-  
писаний учебных занятий для IBM-совместимых компью-  
теров (пока единственная система, разработанная с учетом  
специфики ПТУ):

- составление расписаний учебных групп, преподава-  
телей, аудиторий;
- автоматизированная корректировка составленного  
расписания для улучшения качества компьютерного рас-  
писания, а также для внесения срочных изменений;
- срочный поиск информации по запросу;
- быстрый анализ пожеланий преподавателей о рас-  
пределении недельной нагрузки и поиск возможных кон-  
фликтных, сочетаний;
- составление учебного плана по нагрузке преподава-  
телей;
- вывод на экран и принтер комплекта документов по  
расписанию.

Стоимость программы и документации \$90 по курсу  
ЦБР. Заявки направлять в Институт развития профессио-  
нального образования.

**Профобразование в России: итоги XX века.  
В 2-х томах**

Под научной редакцией  
доктора философских наук,  
профессора **И. П. Смирнова**

**ДЛЯ ЗАМЕТОК**

В первом томе монографии рассказывается история развития НПО с 1900 по 1999 годы. Во втором томе представлены царские указы, законы и нормативные акты по ПТО за прошлый век.

Книга выполнена в подарочном варианте, иллюстрирована фотографиями. Объем каждого тома - 40 п.л.

Выпуск тиража - декабрь 1998 г.

Ориентировочная стоимость - 200 руб.